

Dell™ PowerVault™
DL2200 Sistemleri
Donanım Kullanıcı
El Kitabı

Düzenleyici Model E13S Serisi
Düzenleyici Tipi E13S001



Notlar, Dikkat Edilecek Noktalar ve Uyarılar



NOT: NOT, bilgisayarınızdan daha iyi şekilde yararlanmanıza yardımcı olacak önemli bilgiler verir.



DİKKAT: DİKKAT, yönergelere uyulmadığında donanımın zarar görebileceğini veya veri kaybı olabileceğini belirtir.



UYARI: UYARI, meydana gelebilecek olası maddi hasar, kişisel yaralanma veya ölüm tehlikesi anlamına gelir.

Bu belgedeki bilgiler önceden bildirilmeksizin değiştirilebilir.

© 2010 Dell Inc. Tüm hakları saklıdır.

Dell Inc. kuruluşunun yazılı izni olmadan bu belgelerin herhangi bir şekilde çoğaltılması kesinlikle yasaktır.

Bu metinde kullanılan ticari markalar: *Dell*, *DELL* logosu ve *PowerEdge*, Dell Inc.'in ticari markalarıdır; *Microsoft*, *Windows*, *Windows Server* ve *MS-DOS*, Microsoft Corporation'ın ABD ve/veya diğer ülkelerdeki ticari markaları ya da tescilli ticari markalarıdır.

Bu belgede, marka ve adların sahiplerine ya da ürünlerine atıfta bulunmak için başka ticari marka ve ticari adlar kullanılabilir. Dell Inc. kendine ait olanların dışındaki ticari markalar ve ticari isimlerle ilgili hiçbir mülkiyet hakkı olmadığını beyan eder.

Düzenleyici Model E13S Serisi
Düzenleyici Tipi E13S001

Haziran 2010

Rev. A00

İçindekiler

1	Sisteminiz Hakkında	11
	Başlangıç Sırasında Sistem Özelliklerine Erişim	11
	Ön Panel Özellikleri ve Göstergeleri	12
	Sabit sürücü Gösterge Biçimleri	14
	Arka Panel Özellikleri ve Göstergeleri	15
	İsteğe Bağlı Harici Aygıt Bağlama Yönergeleri	17
	NIC Gösterge Kodları	17
	Güç Göstergesi Kodları	18
	Tanılama Işıkları	19
	Sistem İletileri	21
	Uyarı Mesajları	45
	Tanılama Mesajları	45
	Uyarı Mesajları	45
	İhtiyacınız Olabilecek Diğer Bilgiler	45
2	Sistem Kurulum Programını ve UEFI Önyükleme Yöneticisini Kullanma	47
	Sistem Önyükleme Modunun Seçilmesi	47
	Sistem Kurulum Programına Giriş	48
	Hata Mesajlarına Yanıt Verilmesi	48
	Sistem Kurulum Programını Gezinme Tuşlarını Kullanma	48

Sistem Kurulum Seçenekleri	49
Ana Ekran	49
Bellek Ayarları Ekranı	51
İşlemci Ayarları Ekranı	52
Önyükleme Ayarları Ekranı	53
Tümleşik Aygıtlar Ekranı	54
PCI IRQ Atamaları Ekranı	55
Seri İletişim Ekranı	56
Power Management (Güç Yönetimi) Ekranı	57
Sistem Güvenlik Ekranı	57
Çıkış Ekranı	59
UEFI Önyükleme Yöneticisine Giriş	60
UEFI Önyükleme Yönetici Kılavuz Tuşları	60
UEFI Önyükleme Yöneticisi Ekranı	61
UEFI Önyükleme Ayarları Ekranı	61
Sistem Yardımcı Programları Ekranı	62
Sistem ve Kurulum Şifresi Özellikleri	62
Sistem Parolasını Kullanmak	62
Kurulum Parolasını Kullanma	64
Yerleşik Sistem Yönetimi	66
Anakart Yönetim Denetleyicisi Yapılandırması	66
BMC Kurulum Modülüne Girme	67
iDRAC Yapılandırma Programı	67
iDRAC Yapılandırma Yardımcı Programına Girme	68
3 Sistem Bileşenlerinin Monte Edilmesi	69
Önerilen Araçlar	69
Sistemin İçerisi	69

Ön Çerçeve (İsteğe Bağlı)	71
Ön Çerçeveyi Çıkarma	71
Ön Çerçevenin Takılması	72
Sistemin Açılması ve Kapatılması	72
Sistemin Açılması	72
Sistemin Kapatılması	73
Soğutma Örtüsü	74
Soğutma Örtüsünü Çıkarma	74
Soğutma Örtüsünün Takılması	75
Sabit Sürücüler	75
Sabit Sürücü Kapağının Çıkarılması	75
Sabit Sürücü Kapağının Takılması	76
Çalışırken Takılabilir Sabit Sürücünün Çıkarılması	76
Çalışırken Takılabilir Sabit Sürücünün Takılması	77
Sabit Disk Taşıyıcıdan Diskin Çıkarılması	78
Sabit Diskin Taşıyıcıya Takılması	79
Dahili Sabit Sürücüler	79
Dahili Bir Sabit Sürücü Bölmesini Çıkarma	79
Dahili Bir Sabit Sürücü Bölmesini Takma	81
Dahili Bir Sabit Sürücüyü Dahili Sabit Sürücü Bölmesinden Çıkarma	81
Sabit Sürücüyü Sabit Sürücü Bölmesine Takma	82
Soğutma Pervaneleri	83
Soğutma Pervanesini Sökme	83
Soğutucu Pervanesi Değiştirme	85

Güç Kaynakları	85
Güç Kaynağının Çıkarılması	86
Güç Kaynağının Takılması	87
Güç Kaynağı Kapağının Çıkarılması	88
Güç Kaynağı Kapağının Takılması	88
Sistem Belleği	88
Genel Bellek Modülü Montaj Yönergeleri	89
Moda Özel Kılavuzlar	90
Bellek Modüllerini Takma	92
Bellek Modüllerini Çıkarma	94
Genişletme Kartları ve Genişletme Kartı Yükselticileri	95
Genişleme Kartı Takma Yönergeleri	95
Genişleme Kartı Takma	96
Genişleme Kartının Çıkartılması	98
Genişleme Kartı Yükselticisinin Çıkarılması	99
Genişleme Kartı Yükselticisini Takma	100
Tümleşik Depolama Denetleyicisi Kartı	101
Depolama Denetleyicisi Kartını Çıkarma	101
Depolama Denetleyicisi Kartını Takma	103
iDRAC6 Express Kartı	104
iDRAC6 Express Kartını Takma	104
iDRAC6 Express Kartını Çıkarma	105
iDRAC6 Enterprise Kartı (İsteğe Bağlı)	106
Bir iDRAC6 Enterprise Kartın Takılması	106
iDRAC6 Enterprise Kartını Çıkarma	108

VFlash Ortam (İsteğe Bağlı)	109
VFlash Ortam Kartını Takma	109
VFlash Ortam Kartını Çıkarma	109
İşlemciler	109
İşlemciyi Çıkarma.	109
İşlemci Takma.	113
Sistem Pili	114
Sistem Pilini Değiştirme	114
RAID Pili	117
RAID Pilini Çıkarma	117
RAID Pilini Takma	118
Kontrol Paneli Düzeneği—LED	118
Kontrol Paneli Düzeneğini Çıkarma-LED	118
Kontrol Paneli Düzeneğini Takma-LED	120
Ön Panel G/Ç Modülü	121
Ön Panel G/Ç Modülünü Çıkarma	121
Ön Panel G/Ç Modülünü Takma	123
SAS Arka Paneli	123
SAS Arka Panelin Çıkarılması	123
SAS Arka Panelin Takılması	126
Güç Dağıtım Kartı	127
Güç Dağıtım Kartını Çıkarma	127
Güç Dağıtım Kartının Değiştirilmesi	129
Sistem Kartı	130
Sistem Kartını Çıkarma.	130
Sistem Kartı Takma.	132

4	Sisteminize Yönelik Sorun Giderme	135
	Önce Güvenlik—Sizin ve Sisteminiz için	135
	Sistem Başlangıç Arızasına Yönelik Sorun Giderme	135
	Sorun Giderme Harici Bağlantılar	136
	Video Altsistemine Yönelik Sorun Giderme	136
	USB Aygıtına Yönelik Sorun Giderme.	136
	Seri G/Ç Aygıtına Yönelik Sorun Giderme	137
	Bir NIC'ye yönelik Sorun Giderme.	137
	Sorun Giderme - Sistemin Islanması	138
	Sorun Giderme - Sistemin Hasar Görmesi	140
	Sistem Piline Yönelik Sorun Giderme.	140
	Sorun Giderme - Güç Kaynakları	141
	Sistem Soğutma Sorunlarına Yönelik Sorun Giderme	142
	Sorun Giderme - Pervane	142
	Sistem Belleğine Yönelik Sorun Giderme	143
	Bir Sabit Sürücüye Yönelik Sorun Giderme	145
	Sorun Giderme - Dahili Sabit Sürücü	146
	Depolama Denetleyicisine Yönelik Sorun Giderme	147
	Genişleme Kartlarına Yönelik Sorun Giderme	148
	Sorun Giderme - İşlemciler.	150
5	Sistem Tanılamayı Çalıştırma.	153
	Çevrimiçi Tanılama Araçlarını Kullanma	153

Yerleşik Sistem Tanılama Özellikleri	153
Yerleşik Sistem Tanılama Araçlarını Kullanma Zamanı	154
Yerleşik Sistem Tanılama Araçlarını Çalıştırma	154
Yerleşik Sistem Tanılama Araçları Sınama Seçenekleri.	155
Özel Sınama Seçeneklerini Kullanma.	155
Sınama Aygıtlarını Seçme	155
Tanılama Tercihlerini Seçme	155
Bilgi ve Sonuçları Görüntüleme	156
6 Atlama Telleri (Jumper) ve Konektörler	157
Sistem Kartı Atlama Telleri.	157
Sistem Kartı Konektörleri	158
Unutulan Parolayı Devre Dışı Bırakma	160
7 Yardım Alma	163
Dell ile İletişim Kurma	163
Dizin	165

Sisteminiz Hakkında

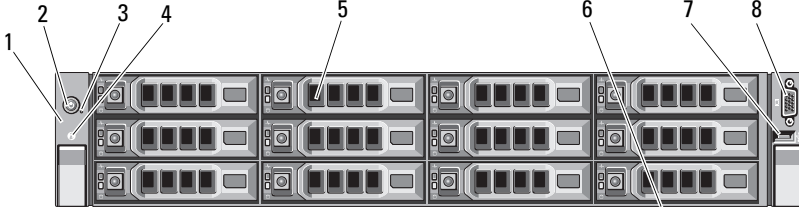
Başlangıç Sırasında Sistem Özelliklerine Erişim


Aşağıdaki tuş vuruşları, başlangıç esnasında sistem özelliklerine erişimi sağlar.





Tuş vuruşu	Açıklama
<F2>	Sistem Kurulum programına girer. bkz. "Sistem Kurulum Programını ve UEFI Önyükleme Yöneticisini Kullanma" Sayfa: 47.
<F10>	Yaşam Döngüsü Denetleyicisini açan Sistem Hizmetlerine girer. Denetleyici tümleşik sistem tanılama araçları gibi yardımcı programlara erişiminizi sağlar. Yaşam Döngüsü Denetleyicisi veya herhangi bir Yaşam Döngüsü Denetleyicisi yazılım bileşeni hakkında bilgi için support.dell.com/manuals adresinde bulunan Dell Support web sitesindeki Yaşam Döngüsü Denetleyicisi belgelerine bakın.
<F11>	Sistemin önyükleme yapılandırmasına bağlı olarak, BIOS Önyükleme Yöneticisine ya da Birleştirilmiş Genişletilebilir Ürün Bilgisi Araribrimi (UEFI) Önyükleme Yöneticisine girer. bkz. "Sistem Kurulum Programını ve UEFI Önyükleme Yöneticisini Kullanma" Sayfa: 47.
<F12>	Preboot eXecution Environment (PXE) önyüklemesini başlatır.
<Ctrl><E>	Sistem olay günlüğüne (SEL) ve sisteme uzaktan erişim yapılandırmasına erişime imkan veren Anakart Yönetim Denetleyicisine (BMC) veya iDRAC Yapılandırma Yardımcı Programına girer. Daha fazla bilgi için, bkz. BMC veya iDRAC kullanıcı belgeleri.
<Ctrl><C>	SAS Yapılandırma Yardımcı Programı. Daha fazla bilgi için SAS adaptörü belgelerine bakın.
<Ctrl><R>	RAID Yapılandırma yardımcı programına girer. Daha fazla bilgi için, SAS RAID kartınıza ait belgelere bakın.
<Ctrl><S>	PXE ön yüklemesi için NIC ayarlarını yapılandırmak üzere yardımcı programa girer. Daha fazla bilgi için, tümleşik NIC'inize ait belgelere bakın.

Ön Panel Özellikleri ve Göstergeleri

Şekil 1-1. Ön Panel Özellikleri ve Göstergeleri



Öge	Gösterge, Düğme veya Konektör	Simge	Açıklama
1	LED panel		LED panelde sistem başlangıcı sırasında hata kodlarını gösteren dört adet tanılama göstergesi ışığı bulunur. bkz. "Tanılama Işıkları" Sayfa: 19.
2	Açma göstergesi / güç düğmesi		<p>Açma göstergesi sistem gücü açık olduğunda yanar.</p> <p>Güç düğmesi sisteme verilen DC güç kaynağı çıkışını denetler. İsteğe bağlı sistem çerçevesi takılı olduğunda, güç düğmesine erişilemez.</p> <p>NOT: Sistem açılırken, sisteme takılan bellek miktarına bağlı olarak görüntü monitörünün bir resmi görüntülemesi birkaç saniye ile 2 dakikanın üzerinde zaman alabilir.</p> <p>NOT: ACPI-uyumlu işletim sistemlerinde, güç düğmesi kullanarak sistemi kapatmak, sistemin sistem kapanmadan önce dereceli bir kapama gerçekleştirmesine neden olur.</p> <p>NOT: Zorunlu bir kapatmayı zorlamak için güç düğmesine basın ve beş saniye boyunca basılı tutun.</p>

Öge	Gösterge, Düğme veya Konektör	Simge	Açıklama
3	NMI Düğmesi		Mevcut işletim sistemlerini kullanırken, yazılım ve aygıt sürücüsü hatalarına yönelik sorun gidermek için kullanılır. Bu düğme, kağıt ataş ucunu kullanarak basılabilir. Bu düğmeyi, sadece nitelikli servis personeli ya da işletim sistemi dokümantasyonlarının direktifiyle kullanın.
4	Sistem tanımlama düğmesi		Ön ve arka panellerdeki tanımlama düğmeleri raftaki belirli bir sistemi bulmak için kullanılabilir. Bu düğmelerden birine basıldığında, arkadaki mavi sistem durumu göstergesi düğmelerden birine yeniden basılıncaya kadar yanıp söner.
5	Sabit sürücü		On iki adede kadar 3,5 inç çalışırken takılabilir SAS veya SATA sürücü.
6	Sistem tanımlama paneli		Hızlı Servis etiketi, tümleşik NIC MAC adresi ve iDRAC6 Enterprise kartı MAC adresi gibi sistem bilgileri için kullanılan bir kayan paneldir.
7	USB konektörü		USB aygıtlarını sisteme bağlar. Bağlantı noktaları USB 2.0 uyumludur.
8	Video konektörü		Monitörü sisteme bağlar.

Sabit sürücü Gösterge Biçimleri

Şekil 1-2. Sabit Sürücü Göstergeleri



1 sabit sürücü etkinliği göstergesi
(yeşil)

2 sabit sürücü durum göstergesi
(yeşil ve sarı)

Sürücü Durumu Gösterge Modeli

Koşul

Saniyede iki kere yeşil renkte yanıp söner
Kapalı

Sürücü tanımlama/sökme işlemi için hazırlık

Takma ya da sökme işlemi için sürücü hazır

NOT: Sistem gücü verildikten sonra tüm sabit sürücüler başlatılana kadar sürücü durumu göstergesi kapalı kalır. Bu süre zarfında sürücüler takmaya veya çıkarmaya hazır değildir.

Yeşil, sarı renkte yanıp söner ve kapanır

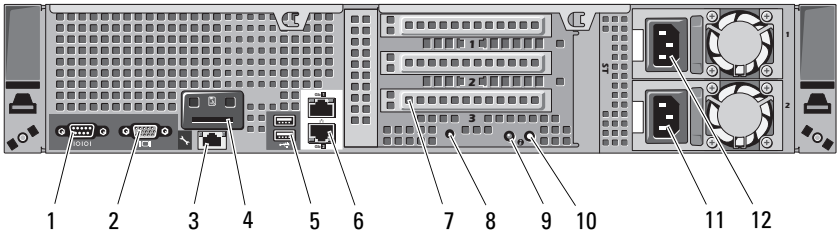
Sürücü arıza beklentisi

Sürücü Durumu Gösterge Modeli	Koşul
Saniyede dört kez sarı renkte yanıp söner	Sürücü başarısız oldu
Yavaşça yeşil renkte yanıp söner	Sürücü yeniden oluşturuluyor
Sabit yeşil	Sürücü çevrimiçi
Üç saniye yeşil yanıp söntüyor, üç saniye kapalı, üç saniye sarı yanıp söntüyor ve üç saniye kapalı.	Yeniden oluşturma durduruldu



Arka Panel Özellikleri ve Göstergeleri

Şekil 1-3, sistemin arka panelinde bulunan kontrolleri, göstergeleri ve konektörleri gösterir.

Şekil 1-3. Arka Panel Özellikleri ve Göstergeleri



Öge	Gösterge, Düğme veya Konektör	Simge	Açıklama
1	Seri konektör		Bir seri aygıtı sisteme bağlar.
2	Video konektörü		Sisteme bir VGA ekranı bağlar.
3	iDRAC6 Enterprise Bağlantı yuvası (İsteğe bağlı)		İsteğe bağlı iDRAC6 Enterprise kartı için özel yönetim bağlantı noktası.
4	VFlash ortam yuvası (isteğe bağlı)		İsteğe bağlı iDRAC6 Enterprise kartı için harici bir SD bellek kartı bağlar.
5	USB konektörleri (2)		USB aygıtlarını sisteme bağlar. Bağlantı noktaları USB 2.0 uyumludur.

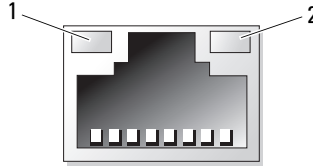
Öge	Gösterge, Düğme veya Konektör	Simge	Açıklama
6	Ethernet konektörleri (2)		Tümleşik 10/100/1000 NIC konektörleri.
7	Yükseltici kartı kullanan PCIe genişletme kartı yuvaları		<p>Bir dahili üç harici PCI Express Generation 2 genişletme kartını bağlar.</p> <p>Yuva 1: PCIe x4, yarım uzunluk, tam yükseklik</p> <p>Yuva 2: PCIe x4, yarım uzunluk, tam yükseklik</p> <p>Yuva 3: PCIe x8, yarım uzunluk, tam yükseklik</p> <p>Yuva 4: PCIe x4, tümleşik kart için dahili yuva</p> <p>NOT: Tüm dört yuva, x8 konektördür.</p>
8	Sistem tanımlama konektörü		İsteğe bağlı kablo yönlendirme kolu ile isteğe bağlı sistem durumu gösterge tertibatını bağlar.
9	Sistem durumu göstergesi		<p>Normal sistem çalışması sırasında mavi renkte yanar.</p> <p>Hem sistem yönetimi yazılımı hem de sistemin önünde ve arkasında bulunan tanımlama düğmeleri göstergenin belirli bir sistemi tanımlaması için mavi renkte yanıp sönmesine neden olabilir.</p> <p>Bir sorun nedeniyle sisteme dikkat edilmesi gerektiğinde sarı renkte yanar.</p>
10	Sistem tanımlama düğmesi		<p>Ön ve arka panellerdeki tanımlama düğmeleri raftaki belirli bir sistemi bulmak için kullanılabilir.</p> <p>Bu düğmelerden birine basıldığında, arkadaki kasadaki mavi sistem durumu göstergesi düğmelerden birine yeniden basılana kadar yanıp söner.</p>
11	Güç kaynağı 2 (PS2)		750 W/1100 W yedekli güç kaynağı
12	Güç kaynağı 1 (PS1)		750 W/1100 W yedekli güç kaynağı

İsteğe Bağlı Harici Aygıt Bağlama Yönergeleri

- Yeni bir harici aygıt takmadan önce sisteme ve harici aygıtlara verilen gücü kapatın. Sistemi açmadan önce tüm harici aygıtları açın (aygıtta ait belgeler aksini belirtmedikçe).
- Takılan aygıtta ait uygun sürücünün sisteme kurulduğundan emin olun.
- Gerekirse, sisteminizdeki bağlantı noktalarını etkinleştirmek için Sistem Kurulumu programını kullanın. bkz. "Sistem Kurulum Programını ve UEFI Önyükleme Yöneticisini Kullanma" Sayfa: 47.

NIC Gösterge Kodları

Şekil 1-4. NIC Göstergeleri



1 Bağlantı göstergesi

2 Faaliyet göstergesi

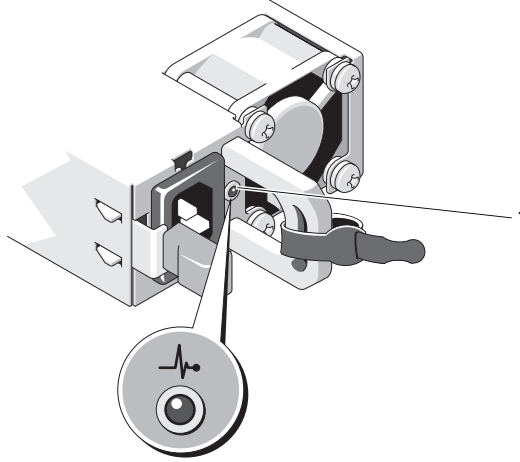
Gösterge	Gösterge Kodu
Bağlantı ve faaliyet göstergeleri kapalı	NIC, ağa bağlıdır.
Bağlantı göstergesi yeşil	NIC, geçerli bir ağa 1000 Mbps'de bağlı.
Bağlantı göstergesi sarı	NIC, geçerli bir ağa 10/100 Mbps'de bağlı.
Etkinlik göstergesi yeşil	Ağ verisi gönderiliyor ya da alınıyor.

Güç Göstergesi Kodları

Güç kaynaklarında gücün mevcut olup olmadığını veya bir güç arızası meydana gelip gelmediğini belirten bir gösterge bulunur.

- Yanmıyor — AC gücü bağlı değildir.
- Yeşil — Bekleme modunda, geçerli AC kaynağının güç kaynağına bağlı olduğunu ve güç kaynağının işler konumda olduğunu gösterir. Sistem açıkken, aynı zamanda güç kaynağının sisteme DC güç sağladığını da gösterir.
- Sarı — Güç kaynağı ile ilgili bir sorun olduğunu gösterir.
- Değişen yeşil ve sarı ışık — Çalışma sırasında bir güç kaynağı eklerken, bu durum güç kaynağının diğer güç kaynağı ile uyummadığını gösterir. Yanıp sönen göstergenin bulunduğu güç kaynağını diğer takılı güç kaynağının kapasitesine uyumlu bir güç kaynağı ile değiştirin.

Şekil 1-5. Güç kaynağı durumu Göstergesi



1 güç kaynağı durumu

Tanılama Işıkları

Sistemin ön panelindeki dört adet tanılama göstergesi ışığı sistem başlangıcı sırasında hata kodlarını gösterir. Tablo 1-1, bu kodlarla ilişkili nedenleri ve olası düzeltici işlemleri belirtmektedir. Vurgulu bir daire ışığın açık olduğunu; vurgusuz bir daire ise ışığın kapalı olduğunu gösterir.

Tablo 1-1. Tanılama Göstergesi Kodları

Kod	Nedenleri	Çözüm İşlemi
① ② ③ ④	Sistem normal kapalı durumdadır veya bir BIOS öncesi hata olmuş olabilir. Bilgisayar işletim sistemini başarıyla önyükledikten sonra tanılama ışıkları yanmıyor.	Sistemi çalışan bir elektrik prizine takın ve güç düğmesine basın.
① ② ③ ④	Sistem POST'tan sonra normal çalışma durumundadır.	Sadece bilgi.
① ② ③ ④	BIOS sağlama toplamı hatası algılanmıştır; sistem kurtarma modundadır.	bkz. "Yardım Alma" Sayfa: 163.
① ② ③ ④	Olası işlemci arızası.	bkz. "Sorun Giderme - İşlemciler" Sayfa: 150.
① ② ③ ④	Bellek arızası.	bkz. "Sistem Belleğine Yönelik Sorun Giderme" Sayfa: 143.
① ② ③ ④	Olası genişletme kartı arızası.	bkz. "Genişleme Kartlarına Yönelik Sorun Giderme" Sayfa: 148.
① ② ③ ④	Olası video arızası.	bkz. "Yardım Alma" Sayfa: 163.

Tablo 1-1. Tanılama Göstergesi Kodları (devamı)

Kod	Nedenleri	Çözüm İşlemi
① ② ③ ④	Sabit sürücü arızası.	Sabit sürücülerin uygun şekilde bağlandığından emin olun. Sisteminize takılan sürücüler hakkında bilgi bkz. "Sabit Sürücüler" Sayfa: 75.
① ② ③ ④	Olası USB arızası.	bkz. "USB Aygıtına Yönelik Sorun Giderme" Sayfa: 136.
① ② ③ ④	Bellek modülü algılanamadı.	bkz. "Sistem Belleğine Yönelik Sorun Giderme" Sayfa: 143.
① ② ③ ④	Sistem kartı arızası.	bkz. "Yardım Alma" Sayfa: 163.
① ② ③ ④	Bellek yapılandırma hatası.	bkz. "Sistem Belleğine Yönelik Sorun Giderme" Sayfa: 143.
① ② ③ ④	Olası bir sistem kartı kaynağı ve/veya sistem kartı donanım arızası.	bkz. "Yardım Alma" Sayfa: 163.
① ② ③ ④	Olası sistem kaynağı yapılandırma hatası.	bkz. "Dell ile İletişim Kurma" Sayfa: 163.
① ② ③ ④	Başka arıza.	Sabit sürücülerin uygun şekilde bağlandığından emin olun. Sisteminize takılan uygun sürücü için bkz. "Bir Sabit Sürücüye Yönelik Sorun Giderme" Sayfa: 145. Sorun devam ediyorsa, bkz. "Yardım Alma" Sayfa: 163.

Sistem İletileri

Sistem mesajları sistemdeki olası bir problem durumunda size bildirimde bulunmak için görünür.



NOT: Tabloda belirtilmeyen bir sistem iletisi aldığınızda, çalışan uygulamanın belgelerini veya mesajın ve önerilen işlemin açıklaması için işletim sistemi belgelerini kontrol edin.

Mesaj	Nedenleri	Çözüm İşlemleri
128-bit Advanced ECC mode disabled. For 128-bit Advanced ECC, DIMMs must be installed in pairs. Pairs must be matched in size and geometry. (128-bit Gelişmiş ECC modu devre dışı bırakıldı. 128-bit Gelişmiş ECC için, DIMM'ler çiftler halinde kurulmalıdır. Çiftler boyut ve geometri bakımından birbiriyle eşleşmelidir.)	Gelişmiş ECC seçeneği BIOS'ta etkinleştirilmiştir, ancak muhtemelen arızalı veya çıkarılmış bir bellek modülünden kaynaklanan desteklenmeyen bir bellek yapılandırması nedeniyle artık geçerli değildir. Gelişmiş ECC ayarı devre dışı bırakılmıştır.	Arızalı bellek modülü için diğer iletileri kontrol edin. Bellek modüllerini Gelişmiş ECC modu için yeniden yapılandırın. bkz. "Sistem Belleği" Sayfa: 88.

Mesaj	Nedenleri	Çözüm İşlemleri
Alert! Advanced ECC Memory Mode disabled! Memory configuration does not support Advanced ECC Memory Mode. (Dikkat! Gelişmiş ECC Bellek Modu devre dışı! Bellek yapılandırması Gelişmiş ECC Bellek Modunu desteklemiyor.)	Gelişmiş ECC Bellek Modu sistem kurulum programında etkinleştirilmiştir, ancak mevcut yapılandırma Gelişmiş ECC Bellek Modunu desteklemiyor. Bir bellek modülü arızalı olabilir.	Bellek modüllerinin Gelişmiş ECC Bellek Modunu destekleyen bir yapılandırmada kurulduğundan emin olun. Olası nedenlerle ilgili ek bilgi için diğer sistem mesajlarını kontrol edin. Bellek yapılandırma hakkında bilgi için, bkz. "Genel Bellek Modülü Montaj Yönergeleri" Sayfa: 89. Sorun devam ederse, bkz. "Sistem Belleğine Yönelik Sorun Giderme" Sayfa: 143.
Alert! iDRAC6 not responding. Rebooting. (Dikkat! iDRAC6 yanıt vermiyor. Yeniden başlatılıyor.)	İsteğe bağlı iDRAC6, düzgün çalışmadığı veya başlatmayı tamamlamadığı için BIOS iletişimine yanıt vermiyor. Sistem yeniden başlatılıyor.	Sistemin yeniden başlatılmasını bekleyin.

Mesaj	Nedenleri	Çözüm İşlemleri
<p>Alert! iDRAC6 not responding. Power required may exceed PSU wattage. (Dikkat! iDRAC6 yanıt vermiyor. Gereken güç PSU watt değerini aşabilir.)</p> <p>Alert! Continuing system boot accepts the risk that system may power down without warning. (Dikkat! Sistem ön yüklemesine devam etmek sistemin bir uyarı olmadan kapatılabileceğini kabul etmek demektir.)</p>	<p>İşleme bağlı iDRAC6 yanıt vermeyi durdurur.</p> <p>İsteğe bağlı iDRAC6 sistem önyükleme yaparken uzaktan sıfırlandı.</p> <p>AC kurtarma sonrasında, isteğe bağlı iDRAC6'nın önyüklemesi normalden daha uzun sürer.</p>	<p>Sisteme giden AC gücünü 10 saniyelikliğine kesin ve sistemi yeniden başlatın.</p>
<p>Alert! Node Interleaving disabled! Memory configuration does not support Node Interleaving. (Dikkat! Düğümün Dönüşümlü Olarak Çalışması devre dışı! Bellek yapılandırması Düğümün Dönüşümlü Olarak Çalışmasını desteklemiyor.)</p>	<p>Bellek yapılandırması düğümün dönüşümlü olarak çalışmasını desteklemez veya yapılandırma değişmiştir (örneğin, bellek modülü başarısız olmuştur), bu yüzden düğümün dönüşümlü olarak çalışması desteklenmez.</p> <p>Sistem araya düğüm ekleme özelliği olmadan çalışacaktır.</p>	<p>Bellek modüllerinin düğümün dönüşümlü olarak çalışabileceği bir yapılandırmada kurulduğundan emin olun.</p> <p>Olası nedenlerle ilgili ek bilgi için diğer sistem iletilerini kontrol edin. Bellek yapılandırma hakkında bilgi için, bkz. "Genel Bellek Modülü Montaj Yönergeleri" Sayfa: 89. Sorun devam ederse, bkz. "Sistem Belleğine Yönelik Sorun Giderme" Sayfa: 143.</p>

Mesaj	Nedenleri	Çözüm İşlemleri
<p>Alert! Power required exceeds PSU wattage. Check PSU and system configuration. (Dikkat! Gerekli güç PSU watt değerini aşılıyor. PSU'yu ve sistem yapılandırmasını kontrol edin.)</p> <p>Alert! Continuing system boot accepts the risk that system may power down without warning. (Dikkat! Sistem ön yüklemesine devam etmek sistemin bir uyarı olmadan kapatılabileceğini kabul etmek demektir.)</p>	<p>Sistemin işlemci yapılandırmaları, bellek modülleri ve genişletme kartları güç kaynakları tarafından desteklenmiyor olabilir.</p>	<p>Sistem bileşenlerinden biri yeni yükseltilmişse, sistemi önceki yapılandırmaya geri döndürün. Sistem bu uyarı olmadan önyükleme yaparsa, değiştirilen bileşenler bu güç kaynağı ile desteklenmez. Energy Smart güç kaynakları takılırsa bileşenleri kullanmak için güç kaynaklarını yüksek çıkışlı güç kaynakları ile değiştirin. bkz. "Güç Kaynakları" Sayfa: 85.</p>
<p>Alert! Redundant memory disabled! Memory configuration does not support redundant memory. (Dikkat! Yedek bellek devre dışı! Bellek yapılandırması yedek belleği desteklemez.)</p>	<p>Bellek ayırma veya bellek aynalama, sistem kurulumu programında etkinleştirilmiştir, ancak geçerli yapılandırma yedek belleği desteklemez. Bir bellek modülü arızalı olabilir.</p>	<p>Bellek modüllerini arıza bakımından kontrol edin. bkz. "Sistem Belleğine Yönelik Sorun Giderme" Sayfa: 143. Mümkünse, bellek ayarını sıfırlayın. bkz. "Sistem Kurulum Programını ve UEFI Önyükleme Yöneticisini Kullanma" Sayfa: 47.</p>

Mesaj	Nedenleri	Çözüm İşlemleri
Alert! System fatal error during previous boot. (Dikkat! Önceki ön yükleme sırasında ciddi sistem hatası.)	Bir hata sistemin yeniden başlatılmasına neden olmuştur.	Olası nedenlerle ilgili ek bilgi için diğer sistem mesajlarını kontrol edin.
BIOS MANUFACTURING MODE detected. MANUFACTURING MODE will be cleared before the next boot. System reboot required for normal operation. (BIOS ÜRETİM MODU algılandı. ÜRETİM MODU sonraki ön yüklemeden sonra temizlenecek. Normal işletim için sistemin yeniden başlatılması gerekiyor.)	Sistem üretim modunda.	Sistemi üretim modundan çıkarmak için yeniden başlatın.
BIOS Update Attempt Failed! (BIOS Güncelleme Girişimi Başarısız!)	Uzaktan BIOS güncelleme girişimi başarısız.	BIOS'u güncellemeyi tekrar deneyin. Sorun devam ederse, bkz. "Yardım Alma" Sayfa: 163.

Mesaj	Nedenleri	Çözüm İşlemleri
Caution! NVRAM_CLR jumper is installed on system board. Please run SETUP. (Dikkat! NVRAM_CLR atlama teli sistem kartına takılı. Lütfen KURULUM'u çalıştırın.)	NVRAM_CLR anahtarında kuruludur. CMOS temizlendi.	NVRAM_CLR anahtarını varsayılan konumuna (pin 3 ve 5) taşıyın. Atlama teli konumu için bkz. Şekil 6-1. Sistemi yeniden başlatın ve BIOS ayarlarını tekrar girin. bkz. "Sistem Kurulum Programını ve UEFI Önyükleme Yöneticisini Kullanma" Sayfa: 47.
CPU set to minimum frequency. (CPU en düşük frekansa ayarlı.)	Gücün korunması için işlemci hızı kasıtlı olarak düşük düzeyde ayarlanmış olabilir.	Kasıtlı bir ayar değilse, olası nedenler için diğer mesajları kontrol edin.
CPU x installed with no memory. (CPU x bellek olmadan kuruldu.)	Belirtilen işlemcinin bellek yuvalarına bellek modülleri gereklidir ancak kurulmadı.	İşlemci için bellek modüllerini kurun. bkz. "Sistem Belleği" Sayfa: 88.

Mesaj	Nedenleri	Çözüm İşlemleri
CPUs with different cache sizes detected. (Farklı önbellek boyutlu CPU'lar algılandı.)	Sisteme uyuşmayan işlemciler kuruldu.	Tüm işlemcilerin aynı önbellek boyutuna, çekirdek sayısına ve mantıksal işlemcilere ve güç değerlerine sahip olduğundan emin olun. İşlemcilerin doğru bir şekilde takıldığından emin olun. bkz. "İşlemciler" Sayfa: 109.
CPUs with different core sizes detected! System halted. (Farklı çekirdek boyutlarına sahip CPU'lar algılandı! Sistem durduruldu.)		
CPUs with different logical processors detected! System halted. (Farklı mantıksal işlemcilere sahip CPU'lar algılandı! Sistem durduruldu.)		
CPUs with different power rating detected! System halted. (Farklı güç değerli CPU'lar algılandı! Sistem durduruldu.)		

Mesaj	Nedenleri	Çözüm İşlemleri
<p>Current boot mode is set to UEFI. Please ensure compatible bootable media is available. Use the system setup program to change the boot mode as needed.</p> <p>(Geçerli ön yükleme modu UEFI olarak ayarlanmıştır. Lütfen uyumlu önyükleme ortamının mevcut olduğundan emin olun. Ön yükleme modunu gerektiği şekilde değiştirmek için sistem kurulumunu kullanın.)</p>	<p>UEFI ön yükleme modu BIOS'TA etkinleştirildiği için ve ön yükleme işletim sistemi UEFI olmadığı için sistem başarısız oldu.</p>	<p>Ön yükleme modunun doğru bir şekilde ayarlandığında ve uygun önyüklenbilir ortamın mevcut olduğundan emin olun. bkz. "Sistem Kurulum Programını ve UEFI Önyükleme Yöneticisini Kullanma" Sayfa: 47.</p>
<p>Decreasing available memory.</p> <p>(Kullanılabilir bellek azalıyor.)</p>	<p>Arızalı veya düzgün takılmamış bellek modülleri.</p>	<p>Bellek modüllerini yeniden takın. bkz. "Sistem Belleğine Yönelik Sorun Giderme" Sayfa: 143.</p>
<p>DIMM configuration on each CPU should match.</p> <p>(Her bir CPU üzerindeki DIMM yapılandırması eşleşmelidir.)</p>	<p>Çift işlemcili sistemde geçersiz bellek yapılandırması. Her işlemcinin bellek modülü yapılandırması aynı olmalıdır.</p>	<p>Bellek modüllerinin geçerli bir yapılandırmada takıldığından emin olun. bkz. "Genel Bellek Modülü Montaj Yönergeleri" Sayfa: 89.</p>

Mesaj	Nedenleri	Çözüm İşlemleri
Embedded NICx and NICy: OS NIC=<ENABLED DISABLED>, Management Shared NIC=<ENABLED DISABLED>. (Tümleşik NICx ve NICy: OS NIC=<ETKİN DEVRE DIŐI>, Paylaşılan Yönetim NIC=<ETKİN DEVRE DIŐI>.)	OS NIC arabirimi BIOS'da ayarlanmıştır. Paylaşılan Yönetim NIC arabirimi yönetim araçlarında ayarlanır.	NIC ayarları için sistem yönetimi yazılımını veya Sistem Kurulumu programını seçin. Sorun görülürse, bkz. "Bir NIC'ye yönelik Sorun Giderme" Sayfa: 137.
Error 8602 - Auxiliary Device Failure. Verify that mouse and keyboard are securely attached to correct connectors. (Hata 8602 - Yardımcı Cihaz Hatası. Farenin ve klavyenin doğru bağlantı uçlarına düzgün şekilde bağlandığını doğrulayın.)	Fare veya klavye kablosu gevşektir veya düzgün bir şekilde bağlanmamıştır. Bozuk fare veya klavye.	Fare veya klavye kablosunu yeniden takın. Fare veya klavyenin çalışır durumda olduğundan emin olun. bkz. "USB Aygıtına Yönelik Sorun Giderme" Sayfa: 136.
Gate A20 failure. (Kapı A20 hatası.)	Arızalı klavye denetleyicisi; arızalı sistem kartı.	bkz. "Yardım Alma" Sayfa: 163.

Mesaj	Nedenleri	Çözüm İşlemleri
Invalid configuration information - please run SETUP program. (Geçersiz yapılandırma bilgileri - lütfen KURULUM programını çalıştırın.)	Geçersiz bir sistem yapılandırması sistemin durmasına neden oldu.	Sistem Kurulumu programını çalıştırın ve geçerli ayarları inceleyin. bkz. "Sistem Kurulum Programını ve UEFI Önyükleme Yöneticisini Kullanma" Sayfa: 47.
Invalid PCIe card found in the Internal_Storage slot! (Internal_Storage yuvasında geçersiz PCIe kartı bulundu!)	Özel depolama denetleyicisi yuvasına geçersiz bir PCIe genişleme kartı takıldığı için sistem durdu.	PCIe genişleme kartını çıkartın ve tümleşik depolama denetleyicisini özel yuvaya takın. bkz. "RAID Pil" Sayfa: 117.
Keyboard fuse has failed. (Klavye sigortası arızalandı.)	Klavye konektöründe aşırı akım algılandı.	bkz. "Yardım Alma" Sayfa: 163.

Mesaj	Nedenleri	Çözüm İşlemleri
Local keyboard may not work because all user accessible USB ports are disabled. If operating locally, power cycle the system and enter system setup program to change settings. (Tüm kullanıcı erişimli USB bağlantı noktaları devre dışı bırakıldığı için yerel klavye çalışmayabilir. Yerel olarak çalışıyorsanız, sistem güç döngüsünü yapın ve ayarları değiştirmek için sistem kurulumu programına girin.)	BIOS sisteminde USB bağlantı noktaları devre dışıdır.	Güç düğmesinden sistemi kapatın ve yeniden başlatın ve ardından USB bağlantı noktasını/noktalarını etkinleştirmek için Sistem Kurulumu programını girin. bkz. "Sistem Kurulum Programına Giriş" Sayfa: 48.
Manufacturing mode detected. (Üretim modu algılandı.)	Sistem üretim modunda.	Sistemi üretim modundan çıkarmak için yeniden başlatın.
Maximum rank count exceeded. The following DIMM has been disabled: x (Maksimum düzey sayımı aşıldı. Aşağıdaki DIMM devre dışı bırakıldı: x)	Geçersiz bellek yapılandırması. Sistem belirtilen bellek modülü devre dışı bırakılmış halde çalışır.	Bellek modüllerinin geçerli bir yapılandırmada takıldığından emin olun. bkz. "Genel Bellek Modülü Montaj Yönergeleri" Sayfa: 89.

Mesaj	Nedenleri	Çözüm İşlemleri
Memory Initialization Warning: Memory size may be reduced. (Bellek Başlatma Uyarısı: Bellek boyutu düşürülebilir.)	Geçersiz bellek yapılandırması. Sistem fiziksel olarak kullanılabilir bellekten daha az bir bellekle çalışır.	Bellek modüllerinin geçerli bir yapılandırmada takıldığından emin olun. bkz. "Genel Bellek Modülü Montaj Yönergeleri" Sayfa: 89.
Memory set to minimum frequency. (Bellek en düşük frekansa ayarlı.)	Gücün korunması için bellek frekansı kasıtlı olarak düşük düzeyde ayarlanmış olabilir. Mevcut bellek yapılandırması sadece asgari frekansı destekleyebilir.	Kasıtlı bir ayar değilse, olası nedenler için diğer mesajları kontrol edin. Bellek frekansınızın daha yüksek frekansı desteklediğinden emin olur. bkz. "Genel Bellek Modülü Montaj Yönergeleri" Sayfa: 89.
Memory tests terminated by keystroke. (Tuş vuruşu tarafından sonlandırılan bellek testleri.)	POST belleği testi boşluk tuşuna basılarak sonlandırılabilir.	Sadece bilgi.
MEMTEST lane failure detected on x. (Şurada MEMTEST yolu arızası algılandı: x.)	Geçersiz bellek yapılandırması. Uyumsuz bellek modülleri takılmıştır.	Bellek modüllerinin geçerli bir yapılandırmada takıldığından emin olun. bkz. "Genel Bellek Modülü Montaj Yönergeleri" Sayfa: 89.

Mesaj	Nedenleri	Çözüm İşlemleri
Mirror mode disabled. For mirror mode, DIMMs must be installed in pairs. Pairs must be matched in size and geometry. (Ayna modu devre dışı kalmıştır. Ayna modu için, DIMM'ler çiftler halinde kurulmalıdır. Çiftler boyut ve geometri bakımından birbiriyile eşleşmelidir.)	Bellek yapılandırması BIOS'taki ayar ile eşleşmiyor. BIOS ayarlaması devre dışı bırakılmıştır.	Bellek Aynalama modu için bellek modüllerini tekrar yapılandırın. bkz. "Sistem Belleği" Sayfa: 88.
No boot device available. (Hiçbir önyükleme aygıtı yok.)	Sabit sürücü veya sabit sürücü alt sistemi arızalı ya da eksik veya önyüklenabilir USB anahtarı yüklü değil.	Önyüklenabilir bir USB anahtarı veya sabit sürücü kullanın. Sorun devam ederse bkz. "USB Aygıtına Yönelik Sorun Giderme" Sayfa: 136 ve "Bir Sabit Sürücüye Yönelik Sorun Giderme" Sayfa: 145. Önyükleme aygıtlarının sırasını ayarlama hakkında bilgi için bkz. "Sistem Kurulum Programını ve UEFI Önyükleme Yöneticisini Kullanma" Sayfa: 47.

Mesaj	Nedenleri	Çözüm İşlemleri
No boot sector on hard drive. (Sabit sürücüde önyükleme sektörü yok.)	Sistem Kurulumu programında yanlış yapılandırma ayarları veya sabit diskte işletim sistemi yok.	Sistem Kurulumu programındaki sabit sürücü yapılandırma ayarlarını kontrol edin. bkz. "Sistem Kurulum Programını ve UEFI Önyükleme Yöneticisini Kullanma" Sayfa: 47. Gerekirse, işletim sistemini sabit sürücünüze kurun. İşletim sistemi belgelerinize bakın.
No timer tick interrupt. (Saat ilerleme kesintisi yok.)	Arızalı sistem kartı.	bkz. "Yardım Alma" Sayfa: 163.
PCIe Training Error: Expected Link Width is x, Actual Link Width is y. (PCIe Eğitim Hatası: Beklenen Bağlantı Genişliği x, Gerçek Bağlantı Genişliği y.)	Arızalı veya belirtilen yuvaya yanlış takılmış PCIe kartı.	Belirlenen yuva numarasına PCIe kartını tekrar yerleştirin. bkz. "Genişleme Kartlarına Yönelik Sorun Giderme" Sayfa: 148. Sorun devam ediyorsa, bkz. "Yardım Alma" Sayfa: 163.
Plug & Play Configuration Error. (Tak & Çalıştır Yapılandırma Hatası.)	PCIe cihazını başlatma sırasında hatayla karşılaşıldı; arızalı sistem kartı.	NVRAM_CLR anahtarını temiz konuma (pin 1 ve 3) takın ve sistemi yeniden başlatın. Anahtar konumu için bkz. Şekil 6-1 Sorun devam ederse, bkz. "Genişleme Kartlarına Yönelik Sorun Giderme" Sayfa: 148.

Mesaj	Nedenleri	Çözüm İşlemleri
Quad rank DIMM detected after single rank or dual rank DIMM in socket. (Dörtlü düzey DIMM'i, yuvada tek düzey veya çift düzey DIMM'den sonra algılandı.)	Geçersiz bellek yapılandırması.	Bellek modüllerinin geçerli bir yapılandırmada takıldığından emin olun. bkz. "Genel Bellek Modülü Montaj Yönergeleri" Sayfa: 89.
Read fault (Okuma arızası) Requested sector not found. (Talep edilen sektör bulunamadı.)	İşletim sistemi sabit sürücüden veya USB aygıtından okuma yapamıyor, sistem diskte belirli bir sektör bulamadı veya istenen sektör arızalı.	USB ortamını veya aygıtını değiştirin. USB kablolarının ve SAS/SATA arka plan kablolarının doğru bir şekilde bağlandığından emin olun. Sisteminizde kurulu uygun sürücüler için bkz. "USB Aygıtına Yönelik Sorun Giderme" Sayfa: 136 veya "Bir Sabit Sürücüye Yönelik Sorun Giderme" Sayfa: 145.
SATA Port x device not found. (SATA Bağlantı Noktası x aygıtı bulunamadı.)	Belirtilen SATA bağlantı noktasına bağlı cihaz yok.	Sadece bilgi.
Sector not found. (Sektör bulunamadı) Seek error. (Arama hatası.) Seek operation failed. (Arama işlemi başarısız.)	Arızalı sabit disk, USB cihaz veya USB ortamı.	USB ortamını veya cihazı değiştirin. USB veya SAS arka paneli kablolarının düzgün bir şekilde bağlandığından emin olun. Sisteminize takılan uygun sürücüler için bkz. "USB Aygıtına Yönelik Sorun Giderme" Sayfa: 136 veya "Bir Sabit Sürücüye Yönelik Sorun Giderme" Sayfa: 145.
Shutdown failure. (Kapatma hatası.)	Genel sistem hatası.	bkz. "Yardım Alma" Sayfa: 163.

Mesaj	Nedenleri	Çözüm İşlemleri
<p>Sparing mode disabled. For sparing mode, matched sets of three must be populated across slots. (Ayrırma modu devre dışı. Ayrırma modu için, yuvalar arasında üç uyumlu takım kullanılmalıdır.)</p>	<p>Bellek yapılandırması BIOS'taki ayarla uyuşmuyor. BIOS ayarlaması devre dışı bırakılmıştır.</p>	<p>Bellek modüllerini Bellek Ayrırma modu için yeniden yapılandırın. bkz. "Sistem Belleği" Sayfa: 88.</p>
<p>The amount of system memory has changed. (Sistem belleğinin miktarı değişti.)</p>	<p>Bellek eklendi veya çıkartıldı ya da bellek modüllerinden biri arızalı.</p>	<p>Bellek eklendiyse veya çıkarıldıysa, bu mesaj bilgi amaçlıdır ve yok sayılabilir. Bellek eklenmediyse veya çıkartılmadıysa, tek bit veya çoklu bit hatalarının algılanıp algılanmadığını belirlemek için SEL'i kontrol edin ve arızalı bellek modülünü değiştirin. bkz. "Sistem Belleğine Yönelik Sorun Giderme" Sayfa: 143.</p>

Mesaj	Nedenleri	Çözüm İşlemleri
<p>The following DIMMs should match in geometry: x, x, ... (Aşağıdaki DIMM'ler geometri bakımından eşleşmelidir: x,x,...)</p> <p>The following DIMMs should match in rank count: x, x, ... (Aşağıdaki DIMM'ler kademe sayısı bakımından eşleşmelidir: x,x,...)</p> <p>The following DIMMs should match in size: x, x, ... (Aşağıdaki DIMM'ler boyut bakımından eşleşmelidir: x,x,...)</p> <p>The following DIMMs should match in size and geometry: x, x, ... (Aşağıdaki DIMM'ler boyut ve geometri bakımından eşleşmelidir: x,x,...)</p> <p>The following DIMMs should match in size and rank count: x, x, ... (Aşağıdaki DIMM'ler boyut ve düzey sayımı bakımından eşleşmelidir: x,x,...)</p>	<p>Geçersiz bellek yapılandırması. Belirtilen bellek modülleri boyut, seviye sayısı veya veri yolu sayısı bakımından uyumlu değildir.</p>	<p>Bellek modüllerinin geçerli bir yapılandırmada takıldığından emin olun. bkz. "Genel Bellek Modülü Montaj Yönergeleri" Sayfa: 89.</p>

Mesaj	Nedenleri	Çözüm İşlemleri
Thermal sensor not detected on x. (Şurada sıcaklık algılayıcısı algılanmadı: x.)	Belirtilen bellek yuvasına sıcaklık algılayıcısı bulunmayan bir bellek modülü takılmıştır.	Bellek modülünü değiştirin. bkz. "Sistem Belleği" Sayfa: 88.
Time-of-day clock stopped. (Gün saati durdu.)	Arızalı pil veya arızalı yonga.	bkz. "Sistem Piline Yönelik Sorun Giderme" Sayfa: 140.
Time-of-day not set - please run SETUP program. (Gün saati ayarlanmamış, lütfen KURULUM programını çalıştırın)	Yanlış Saat veya Tarih ayarları; arızalı sistem pili.	Saat veya Tarih ayarlarını kontrol edin. bkz. "Sistem Kurulum Programını ve UEFI Önyükleme Yöneticisini Kullanma" Sayfa: 47. Sorun devam ederse sistem pilini değiştirin. bkz. "Sistem Pili" Sayfa: 114.
Timer chip counter 2 failed. (Saat yongası sayacı 2 başarısız.)	Arızalı sistem kartı.	bkz. "Yardım Alma" Sayfa: 163.
TPM configuration operation honored. System will now reset. (TPM yapılandırma işlemini gerçekleştirdi. Sistem şimdi sıfırlanacak.)	Bir TPM yapılandırma komutu girildi. Sistem yeniden başlatılır ve komutu yerine getirir.	Sadece bilgi.

Mesaj	Nedenleri	Çözüm İşlemleri
<p>TPM configuration operation is pending. Press (I) to Ignore OR (M) to Modify to allow this change and reset the system.</p> <p>(TPM yapılandırma işlemini beklemektedir. Bu değişikliğe izin verip sistemi sıfırlamak üzere Yok Saymak için (I)'ya VEYA Değiştirmek için (M)'ye basın.)</p> <p>WARNING: Modifying could prevent security.</p> <p>(UYARI: Değişiklik güvenliği engelleyebilir.)</p>	<p>Bu mesaj bir TPM yapılandırma komutu girildikten sonra sistemin yeniden başlatılması sırasında görüntülenir. İlerlemek için kullanıcı etkileşimi gereklidir.</p>	<p>İlerlemek için I veya M girin.</p>
<p>TPM failure (TPM hatası)</p>	<p>Bir Güvenli Platform Modülü (TPM) işlevi başarısız.</p>	<p>bkz. "Yardım Alma" Sayfa: 163.</p>

Mesaj	Nedenleri	Çözüm İşlemleri
Unable to launch System Services image. System halted! (Sistem Hizmetleri görüntüsü başlatılamadı. Sistem durduruldu!)	Sistem Hizmetleri görüntüsü sistem yazılımı hatasında bozuk olduğu veya sistem kartı değişimi nedeniyle kaybolduğu için F10 tuşuna basıldıktan sonra sistem durur. İsteğe bağlı iDRAC6 Enterprise kartı flash belleği veya BMC SPI flash bozulmuş olabilir.	Sistemi yeniden başlatın ve Yaşam Döngüsü Denetleyicisini tam işlevselliği eski durumuna getirmek için en son yazılımla güncelleyin. Daha fazla bilgi için <i>Yaşam Döngüsü Denetleyicisi Kullanıcı Kılavuzu</i> 'na bakın. support.dell.com adresindeki en son sürümü kullanarak flash belleği yeniden yükleyin. Flash belleğin alan değişikliğini yapma hakkındaki yönergeler için <i>Tümleşik Dell™ Remote Access Controller 6 iDRAC6 Kullanıcı Kılavuzu</i> 'na bakın.
Unexpected interrupt in protected mode. (Koruma modunda beklenmedik kesinti.)	Bellek modülleri yanlış takılmıştır veya klavye/fare denetleyici yongası arızalıdır.	Bellek modüllerini yeniden takın. bkz. "Sistem Belleğine Yönelik Sorun Giderme" Sayfa: 143. Sorun devam ediyorsa, bkz. "Yardım Alma" Sayfa: 163.
Unsupported CPU combination (Desteklenmeyen CPU kombinasyonu) Unsupported CPU stepping detected. (Desteklenmeyen CPU yonga sürümü algılandı.)	İşlemci(ler) sistem tarafından desteklenmiyor.	Desteklenen bir işlemci veya işlemci kombinasyonu takın. bkz. "İşlemciler" Sayfa: 109.

Mesaj	Nedenleri	Çözüm İşlemleri
Unsupported DIMM detected. The following DIMM has been disabled: x (Desteklenmeyen DIMM algılandı. Aşağıdaki DIMM devre dışı bırakıldı: x)	Geçersiz bellek yapılandırması. Sistem belirtilen bellek modülü devre dışı bırakılmış halde çalışır.	Bellek modüllerinin geçerli bir yapılandırmada takıldığından emin olun. bkz. "Genel Bellek Modülü Montaj Yönergeleri" Sayfa: 89.
Unsupported memory configuration. DIMM mismatch across slots detected: x, x, ... (Desteklenmeyen bellek yapılandırması. Yuvalar arasında DIMM uyumsuzluğu algılandı: x,x,...)	Geçersiz bellek yapılandırması. Belirtilen yuvalardaki bellek modülleri uyumsuzdur.	Bellek modüllerinin geçerli bir yapılandırmada takıldığından emin olun. bkz. "Genel Bellek Modülü Montaj Yönergeleri" Sayfa: 89.
Unused memory detected. DIMMs installed in the following slot are not available when in mirror mode: x,x,x. (Kullanılmayan bellek tespit edildi. Şu yuvaya takılan DIMM'ler yansıtma modunda kullanılamaz: x,x,x)	Bellek yapılandırması aynalama modu için optimal değildir. Belirtilen yuvalardaki modüller kullanılmamıştır.	Belleği bellek aynalama modu için yeniden yapılandırın veya bellek modunu BIOS kurulum ekranında Optimize Edilmiş veya Ayırma olarak değiştirin; bkz. "Sistem Belleği" Sayfa: 88.

Mesaj	Nedenleri	Çözüm İşlemleri
<p>Unused memory detected. DIMMÖs installed in the following slot are not available when in 128-bit advanced ECC mode: x, x, x. (Kullanılmayan bellek tespit edildi. Şu yuvaya takılan DIMM'ler 128 bit gelişmiş ECC modundayken kullanılmaz: x,x,x)</p>	<p>Bellek yapılandırması Gelişmiş ECC Bellek Modu için optimal değildir. Belirtilen yuvalardaki modüller kullanılmamaktadır.</p>	<p>Belleği Gelişmiş ECC Modu için yeniden yapılandırın veya bellek modunu Optimize Edilmiş veya Ayırma olarak değiştirin. bkz. "Sistem Belleği" Sayfa: 88.</p>
<p>Warning: A fatal error has caused system reset! Please check the system event log! (Uyarı: Ciddi bir hata sistemin yeniden sıfırlanmasına neden oldu! Lütfen sistem olay kaydını kontrol edin!)</p>	<p>Önemli bir sistem hatası oluştu ve sistemin yeniden başlatılmasına neden oldu.</p>	<p>Bilgi için hata sırasında kaydedilen SEL'i kontrol edin. SEL'de belirtilen arızalı bileşenler için "Sisteminize Yönelik Sorun Giderme" Sayfa: 135'daki ilgili sorun giderme kısmına bakın.</p>
<p>Warning! No micro code update loaded for processor n. (Uyarı! İşlemci n için mikro kod güncellemesi yüklü değil.)</p>	<p>Mikro kod güncellemesi başarısız.</p>	<p>BIOS yazılım güncellemesini yükleyin. bkz. "Yardım Alma" Sayfa: 163.</p>

Mesaj	Nedenleri	Çözüm İşlemleri
<p>Warning! Power required exceeds PSU wattage. Check PSU and system configuration. (Uyarı! Gerekli güç PSU watt değerini aşıyor. PSU'yu ve sistem yapılandırmasını kontrol edin.)</p> <p>Warning! Performance degraded. CPU and memory set to minimum frequencies to meet PSU wattage. System will reboot. (Uyarı! Performans bozuk. PSU watt değerini karşılamak için CPU ve bellek en düşük frekanslara ayarlandı. Sistem yeniden başlayacak.)</p>	<p>İşlemcinin/işlemcilerin, bellek modüllerinin ve genişleme kartlarının sistem yapılandırması güç kaynakları tarafında desteklenmiyor olabilir.</p>	<p>Sistem bileşenlerinden biri yeni yükseltilmişse, sistemi önceki yapılandırmaya geri döndürün. Sistemin ön yüklemesi bu uyarı olmadan yapılırsa, değiştirilen bileşen/bileşenler bu güç kaynağı ile desteklenmez. Enerji tasarruflu güç kaynakları monte edildiye bu bileşenleri kullanmak için güç kaynaklarını Yüksek Çıkışlı güç kaynakları ile değiştirin. bkz. "Güç Kaynakları" Sayfa: 85.</p>
<p>Warning! PSU mismatch. PSU redundancy lost. Check PSU. (Uyarı! PSU eşleşme hatası. PSU yedekliliği kaybedildi. PSU'yu kontrol edin.)</p>	<p>Sisteme aynı anda yüksek çıkışlı bir güç kaynağı ve Energy Smart güç kaynağı takıldı.</p>	<p>Sisteme iki adet yüksek çıkışlı veya iki adet Energy Smart güç kaynağı takın.</p> <p>Aynı türde iki güç kaynağını temin edene kadar sistemi tek güç kaynağı ile çalıştırmaya devam edebilirsiniz. bkz. "Sorun Giderme - Güç Kaynakları" Sayfa: 141.</p>

Mesaj	Nedenleri	Çözüm İşlemleri
Warning! Unsupported memory configuration detected. The memory configuration is not optimal. The recommended memory configuration is: <message> (Uyarı! Desteklenmeyen bellek yapılandırması tespit edildi. Bellek yapılandırması ideal değil. Önerilen bellek yapılandırması: <message>)	Geçersiz bellek yapılandırması. Sistem azaltılmış işlevlerle çalışır.	Bellek modüllerinin geçerli bir yapılandırmada takıldığından emin olun. bkz. "Genel Bellek Modülü Montaj Yönergeleri" Sayfa: 89. Sorun devam ederse, bkz. "Sistem Belleğine Yönelik Sorun Giderme" Sayfa: 143.
Write fault. (Yazma hatası.) Write fault on selected drive. (Seçili sürücüde yazma hatası.)	Arızalı USB aygıtı, USB ortamı, sabit sürücü veya sabit sürücü alt sistemi.	USB ortamını veya cihazı değiştirin. SAS arka paneli, USB veya SATA kablolarının düzgün bir şekilde bağlandığından emin olun. Bkz. "USB Aygıtına Yönelik Sorun Giderme" Sayfa: 136 ve "Bir Sabit Sürücüye Yönelik Sorun Giderme" Sayfa: 145.

NOT: Bu tabloda kullanılan bir kısaltmanın veya kısa adının tam hali için, bkz. support.dell.com/manuals adresindeki Sözlük bölümü.

Uyarı Mesajları

Bir uyarı mesajı, olası bir sorun olduğunda sizi uyarır ve sistem bir göreve devam etmeden önce yanıt vermenizi ister. Örneğin, bir sabit sürücüyü biçimlendirmeden önce, bir ileti sabit sürücüdeki tüm verilerin kaybolacağı konusunda sizi uyarır. Uyarı mesajları genellikle görevi keser ve y (evet) veya n (hayır) yazarak yanıt vermenizi ister.



NOT: Uyarı mesajları uygulama veya işletim sistemi tarafından oluşturulur. Daha fazla bilgi için, uygulamayla veya işletim sistemiyle birlikte verilen belgelere bakın.

Tanılama Mesajları

Sistem tanılama yardımcı programı, sisteminizde tanıma sınavını çalıştırdığınızda mesaj verebilir. Sistem tanılama araçları hakkında daha fazla bilgi için bkz. "Yerleşik Sistem Tanılama Araçlarını Çalıştırma" Sayfa: 154.

Uyarı Mesajları

Sistem yönetimi yazılımı sisteminiz için uyarı mesajları oluşturur.

Uyarı mesajları, bilgi, durum, uyarı ve sürücü arıza mesajlarını, sıcaklık, pervane ve güç koşullarını içerir. Daha fazla bilgi için sistem yönetimi yazılımı belgelerine bakın.

İhtiyacınız Olabilecek Diğer Bilgiler



UYARI: Sisteminizle birlikte gelen güvenlik ve düzenleyici bilgilere bakın. Garanti bilgileri bu belgeye dahil edilmiş veya ayrı bir belge olarak eklenmiş olabilir.

- Raf çözümünüz ile birlikte gelen raf belgeleriniz sisteminizi bir rafa nasıl takacağınızı açıklar.
- *Başlarken Kılavuzu* sistem özelliklerine, sisteminizi kurmaya ve teknik özelliklere genel bir bakış sunar.
- Sisteminizle birlikte satın aldığımız işletim sistemi, sistem yönetimi yazılımı, sistem güncellemeleri ve sistem bileşenleri ile ilgili olanlar dahil, sisteminizle birlikte gönderilen ve sisteminizin yapılandırılması ve yönetilmesi için belgeler ve araçlar sunan her türlü ortam.

- *Yaşam Döngüsü Denetleyicisi Kullanıcı Kılavuzu* denetleyiciyi kurma, donanım ve ürün bilgisini yapılandırma ve işletim sistemini dağıtma konusunda bilgiler sunar.



NOT: Her zaman support.dell.com/manuals adresindeki güncellemeleri kontrol edin ve genellikle diğer belgelerdekenden daha güncel bilgiler içerdiği için ilk önce güncellemeleri okuyun.

Sistem Kurulum Programını ve UEFI Önyükleme Yöneticisini Kullanma

Sistem Kurulum programı, sistem donanımını yönetmenizi ve BIOS seviyesinde seçenekleri belirlemenizi sağlayan bir BIOS programıdır. Sistem Kurulum programıyla aşağıdaki işlemleri gerçekleştirebilirsiniz:

- Donanım eklendikten veya kaldırıldıktan sonra, NVRAM ayarlarının değiştirilmesi,
- Sistem donanım yapılandırmasının görüntülenmesi,
- Tümleşik aygıtların etkinleştirilmesi ya da devre dışı bırakılması,
- Performans ve güç yönetimi eşiklerinin düzenlenmesi,
- Sistem güvenliğinin yönetilmesi.

Sistem Önyükleme Modunun Seçilmesi

Sistem Kurulum programı, işletim sisteminizi kurmak için önyükleme modunu belirlemenize de imkan sağlar:

- BIOS önyükleme modu (varsayılan), BIOS seviyesindeki standart önyükleme arayüzüdür.
- Birleşik Genişletilebilir Ürün Yazılımı Arayüzü (UEFI) önyükleme modu, sistem BIOS'u üzerine yerleşik, UEFI teknik özelliklerine dayalı gelişmiş bir 64-bit önyükleme arayüzüdür. Bu arabirimde daha fazla bilgi için bkz. "UEFI Önyükleme Yöneticisine Giriş" Sayfa: 60.

Sistem Kurulumu programının **Önyükleme Ayarları** ekranınının **Önyükleme Modu** alanındaki önyükleme modunu seçin. bkz. "Önyükleme Ayarları Ekranı" Sayfa: 53. Sistem belirli bir modda önyüklendikten sonra işletim sisteminizi bu moddan yükleyin. Bundan sonra, kurulu işletim sistemine erişim için aynı önyükleme moduna sistemi önyükleyin (BIOS ya da UEFI). İşletim sisteminin diğer önyükleme modunda başlatmayı denemek sistemin hemen başlangıçta durdurulmasına neden olur.

Sistem Kurulum Programına Giriş

- 1 Sisteminizi açın veya yeniden başlatın.
- 2 Aşağıdaki iletiyi gördüğünüzde <F2> tuşuna basın:
<F2> = System Setup (<F2> = Sistem Kurulumu)



NOT: USB klavye etkinleşene kadar sistem yanıt vermez.

<F2> düğmesine basmadan önce işletim sisteminiz yüklemeye başladıysa, sistemin önyükleme işlemini bitirmesine izin verin ve sisteminizi yeniden başlatarak tekrar deneyin.

Hata Mesajlarına Yanıt Verilmesi

Sistem önyükleme yaptığı sırada bir hata mesajı görüntüleniyorsa, mesajı bir yere not edin. İletinin açıklaması ve hataları düzeltmeye yönelik öneriler için bkz. "Sistem İletileri" Sayfa: 21.



NOT: Bir bellek yükseltmesini taktıktan sonra, sisteminizin sistem belleği boyutunun sisteminizi ilk kez başlattığınızda değiştirildiğine ilişkin bir ileti göstermesi normaldir.

Sistem Kurulum Programını Gezinme Tuşlarını Kullanma

Tuşlar	İşlem
Yukarı ok ya da <Shift><Tab>	Bir önceki alana geçiş yapar.
Aşağı ok ya da <Tab>	Bir sonraki alana geçiş yapar.
<Enter>, <Boşluk tuşu>, <+>, <->, sol ve sağ oklar	Bir alandaki özellikler arasından geçiş yapar. Bir çok alanda, uygun değeri yazabilirsiniz.
<Esc>	Sistem Kurulum programından çıkar ve herhangi bir değişiklik yapıldıysa sistemi yeniden başlatır.
<F1>	Sistem Kurulum programlarına ait yardım dosyasını görüntüler.

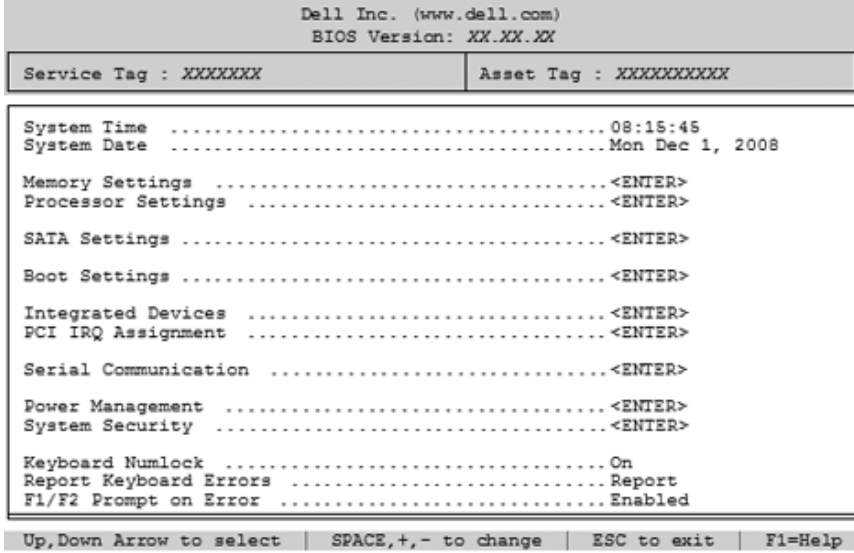


NOT: Çoğu seçenek için geçerli olmak üzere, yaptığınız tüm değişiklikler kaydedilir ancak bu değişiklikler sistemi yeniden başlatana dek etkin hale gelmez.

Sistem Kurulum Seçenekleri

Ana Ekran

Şekil 2-1. Ana Sistem Kurulum Programı Ekranı




NOT: Sistem Kurulumu programına ait seçenekler sistem yapılandırmasına bağlı olarak değişir.



NOT: Varsayılan System Setup (Sistem Kurulum) programı seçenekleri, uygun olduğunda, aşağıdaki bölümlerde kendilerine ait ilgili seçeneklerin altında sıralanırlar.

Seçenek	Açıklama
Sistem Saati	Sistemin dahili saatini ayarlar.
Sistem Tarihi	Sistemin dahili takvimini ayarlar.
Bellek Ayarları	Sistemde kurulu bellekle ilgili bilgileri görüntüler. bkz. "Bellek Ayarları Ekranı" Sayfa: 51.

Seenek	Aıklama
İřlemci Ayarları	İřlemcilerle ilgili bilgileri grntler (hız, nbellek boyutu ve diđerleri). bkz. "İřlemci Ayarları Ekranı" Sayfa: 52.
nykleme Ayarları	bkz. "nykleme Ayarları Ekranı" Sayfa: 53.
Tmleřik Aygıtlar	bkz. "Tmleřik Aygıtlar Ekranı" Sayfa: 54.
PCI IRQ Ataması	PCI veriyolu zerindeki tmleřik aygıtların her birine atanan IRQ'yu ve bir IRQ'ya gerek duyan takılı geniřleme kartını deđiřtirmek iin bir ekran grntler.
Seri İletişim (Varsayılan olarak Kapalı)	bkz. "Seri İletişim Ekranı" Sayfa: 56.
G Ynetimi	İřlemcinin, pervanelerin ve bellek modllerinin g kullanımını nceden yapılandırılmış veya zel ayarlarla ynetmenizi sađlar. bkz. "Power Management (G Ynetimi) Ekranı" Sayfa: 57.
Sistem Gvenliđi	Sistem parolasını ve kurulum zelliklerini yapılandırmak iin bir ekran grntler. Daha fazla bilgi iin bkz. "Sistem Gvenlik Ekranı" Sayfa: 57, "Sistem Parolasını Kullanmak" Sayfa: 62 ve "Kurulum Parolasını Kullanma" Sayfa: 64.
Klavye NumLock (Varsayılan Aık)	101 veya 102 tuřlu klavyelerde sisteminizin NumLock modu etkinleřtirilmiş olarak bařlatılıp bařlatılmayacađını belirler (84 tuřlu klavyeler iin geerli deđildir).
Klavye Hatalarını Rapor Edin (Varsayılan Raporla)	POST sırasında klavye hatalarının rapor edilmesini etkinleřtirir ya da devre dıřı bırakır. Klavye bađlı ana sistemler iin Raporla gesini sein. POST sırasında klavye ve klavye denetleyicisi ile ilgili tm hata mesajlarını nlemek iin Raporlama gesini sein. Sisteme bir klavye takılmışsa, bu ayar klavye kullanımını etkilemez.

Seenek	Aıklama
Hata Üzerine F1/F2 İstemi (Etkin varsayılan)	Kullanıcının, normal POST sırasında fark edilmeden kayarak geen olayları görmesini saėlayarak, POST sırasında hata meydana gelmesi durumunda sistemin durmasını saėlar. Devam etmek için F1 tuşuna, Sistem Kurulumu programına girmek için ise F2 tuşuna basın.
	 DİKKAT: Bu seenek Devre Dışı'na ayarlandığında, sistem POST sırasında bir hata meydana gelirse durdurulmaz. Tüm kritik hatalar sistem olay günlüğünde görüntülenir ve kaydedilir.

Bellek Ayarları Ekranı

Seenek	Aıklama
Sistem Bellek Alanı Boyutu	Sistemin bellek boyutunu görüntüler.
Sistem Belleėi Tipi	Sistemin bellek tipini görüntüler.
Sistem Bellek Hızı	Sistem bellek hızını görüntüler.
Video belleėi	Video bellek boyutunu görüntüler.
Sistem Bellek Testi (Varsayılan olarak Etkin)	Sistem önyüklemesi sırasında sistem bellek testlerinin yürütölüp yürütölmeceėini belirler. Seenekler, Etkin ya da Devre dışı 'dır.
Bellek İşletim Modu	Bu alan eėer geerli bir bellek yapılandırılması yüklenirse bellek işletim türünü görüntüler. Eniyileyici Modu 'na ayarlandığında, gelişmiş bellek performansı için, bellek denetleyiciler birbirinden baėımsız olarak çalışır. Aynalama Modu 'na ayarlandığında, bellek aynalama etkinleştirilir. Gelişmiş ECC Modu 'na ayarlandığında, denetleyiciler çok bit'li gelişmiş ECC çalıştıran 128-bitlik moda katılırlar. Bellek modları hakkında bilgi için, bkz. "Sistem Belleėi" Sayfa: 88. NOT: Ayırma Modu seeneėi tüm sistemlerde bulunmayabilir.


Seenek	Aıklama
Düğüm Binişimi (Varsayılan olarak Devre Dışı)	Bu alan Enabled (Etkin) durumdaysa, simetrik bellek yapılandırması kurulu olduėu takdirde bellek binişimi desteklenmektedir. Bu alan Disabled (Devre Dışı) durumdaysa sistem Düzenli Olmayan Bellek Mimarisi (Non-Uniform Memory Architecture - NUMA) bellek yapılandırmalarını destekler. NOT: Araya Düğüm Ekleme alanı Aynalama modu kullanıldığında Devre Dışı olarak ayarlanmalıdır.

İşlemci Ayarları Ekranı

Seenek	Aıklama
64-bit	İşlemcinin/İşlemcilerin 64-bit uzantıları destekleyip desteklemeyeceğini belirtir.
Çekirdek Hızı	İşlemci saat hızını gösterir.
Veriyolu hızı	İşlemci veriyolu hızını gösterir.
Logical Processor (Mantıksal İşlemci) (Varsayılan olarak Etkin)	Her işlemci çekirdeğı iki adede kadar mantıksal işlemciyi destekler. Bu alan Enabled (Etkin) duruma getirilirse, BIOS her iki mantıksal işlemciyi rapor eder. Devre Dışı olarak ayarlandıysa yalnızca bir mantıksal işlemci BIOS tarafından izlenir.
Virtualization Technology (Sanallaştırma Teknolojisi) (Varsayılan olarak Devre Dışı)	İşlemcide bulunan sanallaştırma teknolojisini kullanmak üzere sanallaştırma yazılımını etkinleştirir veya devre dışı bırakır. NOT: Sisteminiz sanallaştırma yazılımını çalıştırmayacaksa bu özelliğı devre dışı bırakın.
Bitişik Önbellek Hattını Önceden Getirme (Varsayılan olarak Etkin)	Sıralı bellek erişiminin yüksek derecede kullanılmasını etkinleştirir veya devre dışı bırakır. NOT: Rastgele bellek erişiminin yüksek derecede kullanılmasını gerektiren uygulamalarda bu seçeneğı devre dışı bırakın.
Donanım Önceden Getiricisi (Varsayılan olarak Etkin)	Donanım önceden getiricisini etkinleştirir ya da devre dışı bırakır.

Seenek	Aıklama
Execute Disable (Devre Dışı Yürüt) (Varsayılan olarak Etkin)	Execute Disable Memory Protection Technology (Belleđi Devre Dışı Yürütmeden Koruma Teknolođisi) öđesini etkinleřtirir ya da devre dıřı bırakır.
İřlemci başına Çekirdek sayısı (Varsayılan olarak Tümü)	All (Tümü) öđesi seçildiđi takdirde, her iřlemcideki maksimum çekirdek sayısı etkinleřtirilir.
Turbo Modu (Varsayılan olarak Etkin)	Turbo Boost Teknolođisi, iřlemci/iřlemciler tarafından desteklenir ve Turbo Modu 'nu etkinleřtirir ya da devre dıřı bırakır.
C States (C Durumları) (Varsayılan olarak Etkin)	Enabled (Etkin) olarak ayarlandıđında, iřlemci(ler) mevcut her gü durumunda alıřabilir.
İřlemci 1 Ailesi -Model-Yonga Sürümü	Seilen iřlemcinin ailesini, modelini ve yonga sürümünü gösterir.
İřlemci 2 Ailesi -Model-Yonga Sürümü	Seilen iřlemcinin ailesini, modelini ve yonga sürümünü gösterir.

Önyükleme Ayarları Ekranı

Seenek	Aıklama
Önyükleme Modu (Varsayılan olarak BIOS)	 DİKKAT: İřletim sistemi aynı önbellek modunda yüklenmediyse, önbellek moduna ayarlamak, sistemin önyükleme yapmasını engelleyebilir. <p>Sistemin iřletim sistemi UEFI'yi destekliyorsa, bu seeneđi UEFI'ya ayarlayabilirsiniz. Bu alanın BIOS olarak ayarlanması, UEFI özelliđi olmayan iřletim sistemleri ile uyumluluk imkanı sađlar.</p> <p>NOT: Bu alan UEFI olarak ayarlandıysa Önyükleme Sırası, Sabit Disk Sürücüsü ve USB Flař Sürücü Öykünme Türü (USB Flash Drive Emulation Type) alanları devre dıřı kalır</p>
Önyükleme Sırası	<p>Önyükleme Modu BIOS olarak ayarlandıysa bu alan sisteme başlangı için gerekli iřletim sistemi dosyalarının konumunu gösterir. Boot Sequence (Önyükleme Modu) UEFI'ye ayarlandıysa, sistemi yeniden başlatarak ve sorulduđunda <F11> düđmesine basarak UEFI önyükleme yöneticisi yardımcı programına geiř yapabilirsiniz.</p>

Seenek	Aıklama
Sabit Disk Sürücü Sırası	Sistem başlangıcı sırasında BIOS'un sistemdeki sabit sürücülerden önyükleme girişiminde bulunma sırasını belirler.
USB Flaş Sürücü Öykünme Türü (USB Flash Drive Emulation Type) (Varsayılan olarak Otomatik)	Bir USB flaş sürücüsü için öykünme türünü belirler. Sabit Disk USB flaş sürücüsünün sabit bir disk olarak görev yapmasını sağlar. Otomatik modu, otomatik olarak bir öykünme türü seçer.
Önyükleme Sırası Tekrar Denemesi (Varsayılan olarak Devre dışı)	Bu alan etkinse ve sistem önyükleme yapamadıysa, sistem 30 saniye sonra yeniden önyükleme girişiminde bulunur.

Tümleşik Aygıtlar Ekranı

Seenek	Aıklama
Tümleşik SAS Denetleyicisi (Varsayılan olarak Etkin)	Tümleşik depolama denetleyicisini etkinleştirir ya da devre dışı bırakır.
Kullanıcı erişimli USB bağlantı noktaları (Varsayılan olarak Tüm Bağlantı Noktaları Açık)	Kullanıcı erişimli USB bağlantı noktalarını etkinleştirir ya da devre dışı bırakır. Seçenekler; All Ports On (Tüm Bağlantı Noktaları Açık), Only Back Ports On (Yalnızca Arka Bağlantı Noktaları Açık) ve All Ports Off (Tüm Bağlantı Noktaları Kapalı).
Dahili USB Bağlantı Noktası 1 (Varsayılan aık)	Dahili USB bağlantı noktasını etkinleştirir veya devre dışı bırakır.
Dahili USB Bağlantı Noktası 2 (Varsayılan Aık)	Dahili USB bağlantı noktasını etkinleştirir veya devre dışı bırakır.
Tümleşik NIC1 ve NIC2 (Varsayılan olarak Etkin)	İki tümleşik NIC'in İS arabirimini etkinleştirir ya da devre dışı bırakır. (NIC'lere, sistem yönetimi denetleyicisi yardımıyla da erişilebilir.)

Seenek	Aıklama
Tümleşik Gb NICx (NIC1 varsayılan: Enabled with PXE (PXE ile Etkinleştirilmiş); Diğer NIC'ler: Enabled (Etkin))	Tümleşik NIC'leri etkinleştirir veya devre dışı bırakır. Seenekler Etkin, PXE ile Etkin, iSCSI Önyüklemesi ile Etkin'dir . PXE desteđi, sistemin ađdan önyükleme yapmasını sađlar.
MAC Adresi	NIC için MAC adresini gösterir.
OS Watchdog Timer (OS Güvenlik Zamanlayıcısı) (Varsayılan olarak Devre dışı)	İşletim sistemi eylemlerini izlemek için zamanlayıcıyı ayarlar ve sistem yanıt vermediđinde kurtarma işlemine yardımcı olur. Etkin olarak ayarlandığında, işletim sisteminin saati başlatmasına izin verilir. Devre Dışı olduğunda saat başlatılmaz. NOT: Bu özellik sadece Gelişmiş Yapılandırma ve Güç Arabirimi (ACPI) 3.0b özelliđinin WDAT uygulamasını destekleyen işletim sistemleri ile kullanılabilir.
I/OAT DMA Engine (I/OAT DMA Motoru) (Varsayılan olarak Devre dışı)	G/Ç hızlandırma teknolojisini (I/OAT) etkinleştirir ya da devre dışı bırakır. Bu özellik yalnızca donanım ve yazılım I/OAT'yi destekliyorsa etkinleştirilmelidir.
Embedded Video Controller (Tümleşik Video Denetleyicisi) (Varsayılan olarak Etkin)	Yerleşik görüntü denetleyicisinde mevcut toplam görüntü belleđi miktarını gösterir.

PCI IRQ Atamaları Ekranı

Seenek	Aıklama
Tümleşik X-treme PCI Adaptörü	Belirli bir aygıt için manuel olarak bir IRQ seçmek üzere, <+> ve <-> tuşlarını kullanın ya da BIOS'un başlangıçta bir IRQ deđeri seçmesi için Default (Varsayılan) öđesini seçin.

Seri İletişim Ekranı

Seçenek	Açıklama
Seri İletişim (Konsol Yeniden Yönlendirme Olmadan Açık varsayılan)	Seri iletişim aygıtlarının (Seri Aygıt 1 ve Seri Aygıt 2) BIOS içinde etkinleştirilip etkinleştirilmeyeceği seçimini gerçekleştirir. BIOS konsol yeniden yönlendirme etkinleştirilebilir ve kullanılan bağlantı noktası adresi belirlenebilir. Seçenekler Konsol Yeniden Yönlendirme Olmadan Açık, COM1 üzerinden Konsol Yeniden Yönlendirme İle Açık, COM2 üzerinden Konsol Yeniden Yönlendirme İle Açık ve Kapalı 'dır.
Seri Bağlantı Noktası Adresi (Seri Aygıt 1=COM1, Seri Aygıt 2=COM2 varsayılan)	İki seri aygıtı için seri bağlantı noktası adreslerini ayarlar. NOT: Sadece Seri Aygıt 2, Serial Over LAN (SOL) (Seri Üst LAN) için kullanılabilir. SOL ile konsol yeniden yönlendirmeyi kullanmak için, aynı bağlantı noktası adreslerini ve seri aygıtı yapılandırın.
External Serial Connector (Harici Seri Konektör) (Seri Aygıt1 varsayılan)	Seri Aygıt 1, Seri Aygıt 2 veya Uzaktan Erişim Aygıtı 'nın harici seri konektöre erişiminin olup olmayacağını belirtir. NOT: Sadece Seri Aygıt 2, Serial Over LAN (SOL) (Seri Üst LAN) için kullanılabilir. SOL ile konsol yeniden yönlendirmeyi kullanmak için, konsol yeniden yönlendirme ve seri aygıt için aynı bağlantı noktasını yapılandırın.
Arıza güvenli Baud Hızı (Varsayılan olarak 115200)	Konsol yeniden yönlendirmesi için, Yedek Baud Hızını gösterir. BIOS, baud hızını otomatik olarak belirlemeyi dener. Yedek Baud Hızı sadece deneme başarısız olduğu takdirde kullanılır. Bu hız, değiştirilmemelidir.
Uzak Uçbirim Türü (VT 100/VT220 varsayılan)	Uzak konsol uçbirim türünü, VT100/VT220 oranına veya ANSI oranına ayarlayın.
Önyükleme Sonrası Yeniden Yönlendirme (Varsayılan olarak Etkin)	İşletim Sistemi dolduğunda, BIOS konsol yeniden yönlendirme özelliğini etkinleştirir ya da devre dışı bırakır.


Power Management (Güç Yönetimi) Ekranı

Seçenek	Açıklama
Güç Yönetimi (Etkin Güç Denetleyicisi varsayılan)	<p>Seçenekler İS Denetimi, Etkin Güç Denetleyicisi, Özel veya Maksimum Performans'dir. Özel ayarı hariç her şey için, BIOS bu ekrandaki güç ayarlarını önceden aşağıdaki gibi yapılandırır:</p> <ul style="list-style-type: none">• İS Denetimi CPU gücünü İS DBPM, pervane gücünü Minimum Güç, bellek gücünü ise Maksimum Performans olarak ayarlar. Bu ayarda, tüm işlemci performansı bilgileri sistem BIOS'undan denetim için işletim sistemine aktarılır. İşletim sistemi, kullanıma göre işlemci performansını ayarlar.• Active Power Controller (Aktif Güç Denetimi), CPU gücünü System DBPM (Sistem DBPM), pervane gücünü Minimum Power (Minimum Güç) ve bellek gücünü Maximum Performance (Maksimum Performans) şeklinde ayarlar. BIOS, kullanıma göre işlemci performansını ayarlar.• Maximum Performance (Maksimum Performans), tüm alanları Maximum Performance (Maksimum Performans) olarak ayarlar.
CPU Gücü ve Performans Yönetimi	Seçenekler İS DBPM , Sistem DBPM 'si, Maksimum Performans veya Minimum Güç 'tür.
Pervane Gücü ve Performans Yönetimi	Seçenekler Maksimum Performans veya Minimum Güç 'tür.
Pervane Gücü ve Performans Yönetimi	Seçenekler Maksimum Performans , belirtilen bir frekans veya Minimum Güç 'tür.

Sistem Güvenlik Ekranı

Seçenek	Açıklama
Sistem Parolası	<p>Parola güvenlik özelliğinin durumunu gösterir ve yeni bir parola ataması ve doğrulamasına imkan sağlar.</p> <p>NOT: Daha fazla bilgi için, bkz. "Sistem Parolasını Kullanmak" Sayfa: 62.</p>

Seenek	Aıklama
Kurulum parolası	<p>Bir kurulum parolası kullanarak Sistem Kurulumuna giriři engeller.</p> <p>NOT: Daha fazla bilgi için, bkz. "Sistem Parolasını Kullanmak" Sayfa: 62.</p>
Parola Durumu (Varsayılan olarak Kilitli Deęil)	<p>Kurulum Parolası atandıęında ve bu alan Kilitli hale geldięinde sistem parolası, sistem bařlatılırken deęiřtirilemez ya da devre dıřı bırakılamaz.</p> <p>Daha fazla bilgi için, bkz. "Sistem Parolasını Kullanmak" Sayfa: 62.</p>
TPM Güvenlięi (Varsayılan olarak Kapalı)	<p>Güvenilen Platform Modülünün (TPM) sistemde raporlamasını ayarlar.</p> <p>Kapalı olarak ayarlanmışsa, TPM'in mevcut olduęu iřletim sistemine rapor edilmez.</p> <p>Ön yüklenme ölçümleri ile Açık olarak ayarlanmışsa, sistem, TPM'i iřletim sistemine rapor eder ve POST sırasında önyüklenme ölçümlerini TPM'e depolar.</p> <p>Ön yüklenme ölçümleri olmadan Açık olarak ayarlanmışsa sistem, TPM'i iřletim sistemine rapor eder ve önyüklenme ölçümlerini devre dıřı bırakır.</p>
TPM Etkinleřtirme (Varsayılan olarak Deęiřiklik Yok)	<p>Etkinleřtir olarak belirlendięinde TPM varsayılan ayarlar için etkinleřtirilir. Devre dıřı olarak ayarlandıęında, TPM devre dıřı kalır. Deęiřiklik yok durumu herhangi bir eylem bařlatmaz. TPM iřletimsel durumu sabit kalır (TPM için tüm kullanıcı ayarları korunur).</p> <p>NOT: Bu alan TPM Güvenlięi Kapalı olarak ayarlandıęında salt okunurdur.</p>
TPM Temizleme (Varsayılan olarak Yok)	<p>Δ DİKKAT: TPM'i temizlemek, TPM içindeki tüm řifreleme anahtarlarını kaybettirir. Bu seenek, iřletim sisteminin önyüklenme yapmasını engeller ve řifreleme anahtarları geri döndürülemezse veri kaybına sebep olur. Bu seeneęi etkinleřtirmeden önce TPM anahtarlarını yedekleyin.</p> <p>Evet seeneęi seildięinde, tüm TPM içerikleri temizlenir.</p> <p>NOT: Bu alan TPM Güvenlięi Kapalı olarak ayarlandıęında salt okunurdur.</p>


Seenek	Aıklama
Gü Düğmesi (Varsayılan olarak Etkin)	Etkin duruma getirildiğinde, gü düğmesi sistem gücünü kapatıp açabilir. Bir ACPI-uyumlu işletim sisteminde sistem, gü kapatılmadan önce usulüne uygun şekilde kapatma işlemini gerçekleştirir. Devre Dışı ise düğme yalnızca sistem gücünü açabilir.
NMI Düğmesi (Varsayılan olarak Devre dışı)	 DİKKAT: NMI düğmesini yalnızca nitelikli destek personeli veya işletim sisteminin belgeleri tarafından talimat verirse kullanın. Bu düğmeye basılması, işletim sistemini durdurur ve tanılama ekranını görüntüler. NMI özelliğini etkinleştirir ya da devre dışı bırakır.
AC Gü Kurtarımı (Varsayılan olarak Son)	Gü eski haline geldiğinde sistemin nasıl tepki vereceğini belirler. Son olarak ayarlanırsa, sistem son gü durumuna geri döner. Açık ögesi gü eski haline geldiğinde sistemi açar. Kapalı ögesi, sistemin gü tekrar geldikten sonra kapalı kalmasını sağlar.
AC Power Recovery Delay (AC Gücü Kurtarmayı Erteleme) (Derhal varsayılan)	Gü geldikten sonra sistemin ne zaman yeniden başlayacağını belirler. Seçenekler Hemen (gecikmesiz), Rastgele (iDRAC için 30 - 240 saniye arasında, BMC için 45 - 240 saniye arasında bir değer) veya Kullanıcı Tanımlı 'dir.
Kullanıcının Tanımladığı Gecikme	Kullanıcı tanımlı AC Kurtarma Gecikmesini belirler.


Çıkış Ekranı

System Setup (Sistem Kurulum) programından çıkmak için <Esc> tuşuna basın; **Exit** (Çıkış) ekranı görüntülenir:

- Save Changes and Exit (Değişiklikleri Kaydet ve Çık)
- Discard Changes and Exit (Değişiklikleri İptal Et ve Çık)
- Return to Setup (Kurulumla Dön)

UEFI Önyükeme Yöneticisine Giriş

 **NOT:** UEFI önyükeme modunda kurulabilmeleri için işletim sistemlerinin 64 bit UEFI uyumlu (örneğin, Microsoft® Windows Server® 2008 x 64 sürümü) olması gerekir. DOS ve 32 bit işletim sistemleri yalnızca BIOS önyükeme modu ile kurulabilir.

 **NOT:** Önyükeme Modu, UEFI Önyükeme Yöneticisine geçiş için Sistem Kurulumunda **UEFI**'ya ayarlanmalıdır

UEFI Önyükeme Yöneticisi size aşağıdakileri sağlar:

- Ekleme, silme ve önyükeme seçeneklerini ayarlama.
- Önyükeme yapmadan BIOS seviyesinde önyükeme seçeneklerine ve Sistem Kurulumuna erişim.

1 Sisteminizi açın veya yeniden başlatın.

2 Aşağıdaki iletiyi gördüğünüzde <F11> düğmesine basınız:

<F11> = UEFI Boot Manager

(<F11> = UEFI Önyükeme Yöneticisi)

 **NOT:** USB klavye etkinleşene kadar sistem yanıt vermez.

<F11> düğmesine basmadan önce işletim sisteminiz yüklenmeye başlarsa, sistemin önyüklemeyi bitirmesine izin verin ve sisteminizi yeniden başlatıp tekrar deneyin.

UEFI Önyükeme Yönetici Kılavuz Tuşları

Tuşlar	İşlem
Yukarı ok	Bir önceki alana geçer ve onu görüntüler.
Aşağı ok	bir sonraki alana geçer ve onu görüntüler.
Boşluk tuşu, <Enter>, <+>, <->	Bir alandaki özellikler arasından geçiş yapar.
<Esc>	UEFI Önyükeme Yöneticisi ekranını yeniler (birinci sayfa) veya önceki ekrana geri döner.
<F1>	UEFI Önyükeme Yöneticisi yardım dosyasını görüntüler.

UEFI Önyükeme Yöneticisi Ekranı

Seçenek	Açıklama
Devam	Sistem, önyükeme sırasında ilk öge ile başlayan aygıtlara önyükeme yapmayı dener. Önyükeme girişimi başarısız olursa, sistem önyükeme başarılı olana veya başka önyükeme seçeneği kalmayıncaya kadar önyükeme sırasında sonraki ögeye geçer.
<Önyükeme seçenekleri>	Mümkün önyükeme seçenekleri listesini görüntüler Kullanmak istediğiniz önyükeme seçeneğini seçip <Enter> tuşuna basın. NOT: Bir önyükeme aygıtını sistem çalışırken takıyorsanız, önyükeme seçeneklerinin listesini yenilemek için <ESC> tuşuna basın.
UEFI Önyükeme Ayarları	Önyükeme Seçeneklerini eklemenizi, silmenizi, etkinleştirmenizi ya da devre dışı bırakmanızı; önyükeme sırasını değiştirmenizi veya bir seferlik önyükeme seçeneğini yürütmenizi sağlar.
Sistem Yardımcı Programları	Sistem Kurulumu programına, Sistem Hizmetlerine (USC) ve BIOS düzeyi önyükeme seçeneklerine erişmenizi sağlar.

UEFI Önyükeme Ayarları Ekranı

Seçenek	Açıklama
Önyükeme Seçeneği Ekle	Yeni bir önyükeme seçeneği ekler.
Önyükeme Seçeneğini Sil	Var olan önyükeme seçeneğini siler.
Önyükeme Seçeneğini Etkinleştir/Devre Dışı Bırak	Önyükeme seçeneği listesindeki bir seçeneği devre dışı bırakır ve etkinleştirir.
Change Boot Order (Önyükeme Sırasını Değiştir)	Önyükeme seçenek listesi sırasını değiştirir.
Bir Kerelik Dosyadan Önyükeme	Önyükeme seçeneği listesinde bulunmayan bir seferlik önyükeme seçeneğini ayarlar.

Sistem Yardımcı Programları Ekranı

Seçenek	Açıklama
Sistem Kurulumu	Önyükleme olmadan Sistem Kurulumu programına erişir
Sistem Hizmetleri	Sistemi yeniden başlatır ve sistem tanılama araçları gibi yardımcı programları çalıştırmanızı sağlayan denetleyiciye erişir.
BIOS Önyükleme Yöneticisi	Ön yükleme yapmadan BIOS düzeyi önyükleme seçenekleri listesine erişir. Tanımlama yazılımlı Önyüklenilebilir DOS ortamı gibi, UEFI olmayan işletim sistemli bir aygıtta önyükleme yapmanız gerekiyorsa, bu seçenek, BIOS önyükleme moduna geçişinizi sağlar.
Sistemi yeniden Başlat	Sistemi yeniden başlatır.

Sistem ve Kurulum Şifresi Özellikleri



NOT: Unutulan bir parola için, bkz. "Unutulan Parolayı Devre Dışı Bırakma" Sayfa: 160.

Sisteminiz, sistem parolası özelliği BIOS üzerinde etkinleştirilmeden gönderilmiştir.



DİKKAT: Şifre özellikleri, sisteminizdeki veriler için temel düzeyde güvenlik sağlar. Sisteminiz çalışıyor ve gözetimsiz durumda ise, sisteminizde tutulan veriye herkes erişebilir.

Sistem Parolasını Kullanmak

Bir sistem parolası atandığında, sistem başladıktan sonra sistem, parola sorar ve yalnızca parolayı bilenler sistemin tamamını kullanabilirler.

Bir Sistem Parolası Atama

Bir sistem parolası atamadan önce Sistem Kurulum programına girin ve **Sistem Parolası** seçeneğini kontrol edin.

Bir sistem parolası atandıysa, **Sistem Parolası Etkin** hale gelir. **Şifre Durumu Açık** ise, sistem şifresini değiştirebilirsiniz. **Kilitli** ise, sistem şifresini değiştiremezsiniz. Sistem kartında parola anahtarını devre dışı bırakmak, **Sistem Parolasını Devre dışı** olarak ayarlar ve yeni bir sistem parolası giremez ya da mevcut olanı değiştiremezsiniz.


Sistem şifresi belirlenmeyip sistem kartındaki şifre atlama teli etkin konumda olduğunda, **Sistem Şifresi Etkin Değil**'dir ve Şifre Durumu Açık 'tır. Bir sistem parolası atamak için:

- 1 **Parola Durumunun Kilitli Değil** olduğuna emin olun.
- 2 **Sistem Parolası** seçeneğini görüntüleyin ve <Enter> tuşuna basın.
- 3 Yeni sistem parolanızı yazın.

Parolanızda 32 adete kadar karakter kullanabilirsiniz.

Parola yazarken, alanda yer tutucular gözüktür.


Parola ataması, büyük/küçük harf duyarlı değildir. Bir karakter silmek için <Backspace> yada sol ok tuşuna basınız.

 **NOT:** Bir sistem parolası atamadan alandan çıkmak için, bir diğer alana ilerlemek üzere <Enter> tuşuna basın ya da tamamlamadan önce <Esc> tuşuna basın Adım 5.


- 4 <Enter> tuşuna basın.
- 5 Parolanızı doğrulamak için, parolanızı ikinci defa yazın ve <Enter> tuşuna basın.

Sistem Parolası, Etkin hale geçer. Sistem Kurulum programından çıkın ve sisteminizi kullanmaya başlayın.

- 6 Ya parola korumasının çalışması için sisteminizi şimdi yeniden başlatın ya da çalışmaya devam edin.

 **NOT:** Parola Koruması sistem önyükleme yapmadan çalışmayacaktır.

Sisteminizi Güvenli Kılmak için Sistem Parolanızı Kullanmak

 **NOT:** Bir kurulum şifresi belirlediyseniz, (bkz. "Kurulum Parolasını Kullanma" Sayfa: 64) sistem kurulum şifrenizi alternatif sistem şifresi olarak kabul eder.

Parola Durumu Kilitli Değil olduğunda, parola güvenliğini etkinleştirme ya da parola güvenliğini devre dışı bırakma imkanınız vardır.

Parola güvenliğini etkin bırakma:

- 1 <Ctrl><Alt> tuşlarına basarak, sisteminizi açın ve yeniden başlatın.
- 2 Parolayı girin ve <Enter> tuşuna basın.

Parola güvenliğini devre dışı bırakmak için:

- 1 <Ctrl><Alt> tuşlarına basarak, sisteminizi açın ve yeniden başlatın.
- 2 Parolanızı girin ve <Ctrl><Enter> tuşlarına basın.

Parola Durumu Kilitli iken başlangıçta istendiğinde, parolayı girip <Enter> tuşuna basmalısınız.

Yanlış bir sistem parolası girildiğinde, sistem bir ileti görüntüler ve parolanızı yeniden girmenizi ister. Doğru parolayı girmek için üç hakkınız vardır. Üçüncü başarısız girişimden sonra, sistem, sistemin durdurulduğunu ve güç düğmesi kullanılarak kapatılması gerektiğini ifade eden bir hata iletisi gösterir.

Sisteminizi kapatıp yeniden başlattıktan sonra bile, hata mesajı doğru parola girilene kadar görüntülenir.



NOT: Sisteminizde yetkisiz kişilerin değişiklik yapmasını engellemek için **Sistem Parolası** ve **Kurulum Parolası** seçenekleri ile birlikte **Parola Durumu** seçeneğini de kullanabilirsiniz.

Sistem Şifresini Devre Dışı Bırakma

Sistem şifresi önceden ayarlandıysa, POST sırasında yazıp <Ctrl><Enter> tuşlarına basarak veya sistem şifresi menüsündeyken <Enter> tuşuna iki kez basarak devre dışı bırakabilirsiniz.

Mevcut bir Sistem Parolasını Değiştirme

- 1 POST sırasında <F2> tuşuna basarak Sistem Kurulum programına giriniz.
- 2 **Sistem Güvenliği** ekranını seçiniz.
- 3 **Parola Durumu** nun **Kilitli Değil** olduğuna emin olun.
- 4 İki parola alanına yeni sistem parolasını girin.

Eğer parola silinmişse, **Sistem Parolası** alanı **Etkin Değil** moduna geçer.

Kurulum Parolasını Kullanma

Bir Kurulum Parolasının Belirlenmesi

Bir kurulum parolasını, yalnızca **Kurulum Parolası Etkin Değil** iken atayabilirsiniz. Bir kurulum parolası atamak için, **Kurulum Parolası** seçeneğini vurgulayın ve <+> ya da <-> tuşlarına basın. Sistem şifreyi girip onaylamanızı ister.



NOT: Kurulum parolası, sistem parolası ile aynı olabilir. İki parola da farklıysa, kurulum parolası alternatif bir sistem parolası olarak kullanılabilir. Sistem parolası, kurulum parolası yerine kullanılamaz.

Parolanızda 32 adete kadar karakter kullanabilirsiniz.

Parola yazarken, alanda yer tutucular gözüktür.

Parola ataması, büyük/küçük harf duyarlı değildir. Bir karakter silmek için <Backspace> yada sol ok tuşuna basınız.

Parolanızı doğruladığınızda, **Kurulum Parolası Etkin** duruma geçer. Sistem Kurulumu programına sonraki girişinizde, sistem sizden kurulum şifresini ister.

Kurulum parolası seçeneğinde yapılan bir değişiklik anında etkili olur. (sistemi yeniden başlatmak gerekmez).

Etkin Durumdaki Bir Kurulum Parolası ile Çalışmak

Kurulum parolası, Etkin durumda ise, Sistem Kurulum seçeneklerinin çoğunu değiştirmeden önce doğru kurulum parolasını girmeniz gerekmektedir.

Parolayı üç defa yanlış giderseniz, sistemde Sistem Kurulum ekranları görüntülenir fakat değişiklik yapmanıza izin verilmez. Aşağıdaki seçenekler istisnadır: **Sistem Şifresi Etkin** değilse ve **Şifre Durumu** seçeneği ile kilitlenmediyse, bir sistem şifresi belirleyebilirsiniz. Var olan sistem parolasını devre dışı bırakamaz ya da değiştiremezsiniz.



NOT: Kurulum parolası seçeneği ile birlikte, **Parola Durumu** seçeneğini, sistem parolasını yetkisiz erişimlerden korumak için kullanabilirsiniz.

Mevcut Sistem Şifresini Silme veya Değiştirme

- 1 Sistem Kurulumu programına girin ve **Sistem Güvenliğini** seçin.
- 2 **Kurulum Parolasını** vurgulayın ve kurulum parolası penceresine erişmek için <Enter> tuşuna basın. Mevcut kurulum parolasını silmek için <Enter> tuşuna iki kez basın.
Ayarlar, **Etkin Değil** olarak değiştir.
- 3 Yeni bir kurulum şifresi belirlemek istiyorsanız, "Bir Kurulum Parolasının Belirlenmesi" Sayfa: 64 bölümündeki adımları gerçekleştirin.

Yerleşik Sistem Yönetimi

Yaşam Döngüsü Denetleyicisi sunucunun yaşam döngüsü boyunca yerleşik bir ortamdan sistem yönetimi görevlerinin yerine getirilmesini sağlayan yerleşik bir yardımcı programdır.

Denetleyici önyükleme sırası esnasında başlatılabilir ve işletim sisteminden bağımsız olarak çalışabilir.



NOT: Belirli platform yapılandırmaları denetleyici tarafından sunulan özelliklerin tamamını desteklemeyebilir.

Yaşam Döngüsü Denetleyicisi'nin aşağıdaki özellikleri Anakart Yönetim Denetleyicisi (BMC) içeren sistemlerde desteklenir:

- İşletim sistemi kurma
- Belleği, G/Ç aygıtlarını, işlemcileri, fiziksel diskleri ve diğer çevre birimlerini doğrulamak için tanılama araçlarını çalıştırma

İsteğe bağlı bir iDRAC6 Express kartı takıldığında, denetleyici aşağıdaki ek özellikleri sunar:

- Ürün bilgisi güncellemelerini indirme ve uygulama
- Donanımı ve ürün bilgisini yapılandırma

Denetleyiciyi kurma, donanım ve ürün bilgisini yapılandırma ile işletim sistemini dağıtma hakkında daha fazla bilgi için support.dell.com/manuals adresindeki Dell Support web sitesinde bulunan *Yaşam Döngüsü Denetleyicisi Kullanıcı Kılavuzu*'na belgelerine bakın.

Anakart Yönetim Denetleyicisi Yapılandırması



NOT: Sisteme bir iDRAC6 Express kartı takıldıysa, Anakart Yönetim Denetleyicisi (BMC) yardımcı programı iDRAC6 yardımcı programı ile değiştirilir.

BMC, sistemlerin uzaktan yapılandırılmasına, izlenmesine ve kurtarılmasına olanak sağlar. BMC aşağıdaki özellikleri sunar:

- Sistemin tümleşik NIC'ini kullanır
- Hata kaydını ve SNMP uyarılarını etkinleştirir
- Sistemin olay günlüğüne ve algılayıcı durumuna erişim sağlar
- Güç açma ve kapatma gibi sistem işlevlerinin kontrolünü sağlar

- Sistemin güç durumundan veya sistemin işletim sisteminden bağımsız olarak çalışır
- Sistem kurulumu, metin tabanlı yardımcı programlar ve işletim sistemi konsolları için metin konsolu yeniden yönlendirmesi sağlar



NOT: Tümleşik NIC üzerinden BMC'ye uzaktan erişmek için, ağ bağlantısını tümleşik NIC1'e yapmalısınız.

BMC'nin kullanımı hakkında ek bilgi için, BMC belgelerine ve sistem yönetimi uygulamalarına bakın.

BMC Kurulum Modülüne Girme

- 1 Sisteminizi açın veya yeniden başlatın.
- 2 POST'tan sonra istendiğinde <Ctrl><E> tuşlarına basın.
İşletim sisteminiz <Ctrl><E> tuşlarına basmadan önce yüklemeye başlarsa, sistemin önyüklemeyi bitirmesini bekleyin, ardından sisteminizi yeniden başlatın ve yeniden deneyin.

iDRAC Yapılandırma Programı

iDRAC Yapılandırma Yardımcı Programı isteğe bağlı iDRAC6 ve yönetilen sunucuya ait parametreleri görüntülemenizi ve ayarlamanızı sağlayan bir önyükleme yapılandırma ortamıdır. iDRAC Yapılandırma Yardımcı Programı aşağıdakileri yapmanıza imkan sağlar:

- Özel iDRAC6 Enterprise kartı bağlantı noktası veya yerleşik NIC'ler üzerinden iDRAC6 yerel alan ağını (LAN) yapılandırma, etkinleştirme veya devre dışı bırakma.
- LAN üzerinden IPMI'in etkinleştirilmesi ya da devre dışı bırakılması.
- Bir LAN Platform Event Trap (PET) hedefinin etkinleştirilmesi.
- Sanal Ortam aygıtlarının takılması ya da çıkartılması.
- Yönetici kullanıcı adı ile şifresini değiştirme ve kullanıcı ayrıcalıklarını yönetme.
- Sistem Olay Kaydı (SEL) iletilerinin görüntülenmesi ya da iletilerin günlükten silinmesi.

iDRAC6 kullanımı hakkında ek bilgi için, iDRAC6 ve sistem yönetim uygulamalarına bakın.

iDRAC Yapılandırma Yardımcı Programına Girme

- 1 Sisteminizi açın veya yeniden başlatın.
- 2 POST sırasında istendiğinde <Ctrl> <E> tuşlarına basın.


İşletim sisteminiz <Ctrl><E> tuşlarına basmadan önce yüklemeye başlarsa, sistemin önyüklemeyi bitirmesini bekleyin, sisteminizi yeniden başlatın ve yeniden deneyin.

Sistem Bileşenlerinin Monte Edilmesi

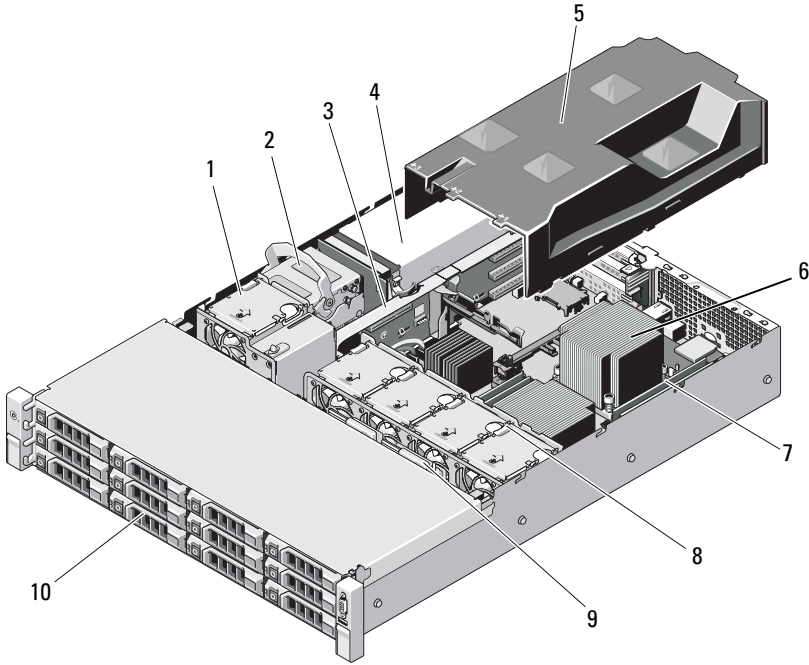
Önerilen Araçlar

- Sistem kilitleme anahtarı
- 1 ve 2 numaralı Phillips tornavidalar
- T10 Torx tornavidası
- Topraklama bilekliği

Sistemin İçerişi

 **DİKKAT:** Çoğu onarım yalnızca yetkili bir servis teknisyeni tarafından yapılabilir. Sorun giderme işlemlerini ve basit onarımları yalnızca ürününüzün belgelerinde izin verildiği gibi ya da çevrimiçi hizmet veya telefon hizmeti ve destek ekibi tarafından belirtildiği gibi yapmalısınız. Dell tarafından yetkilendirilmemiş servislerden kaynaklanan zararlar garantinizin kapsamında değildir. Ürününüzle birlikte verilen güvenlik yönergelerini okuyun ve izleyin.

Şekil 3-1. Sistemin İçerişi



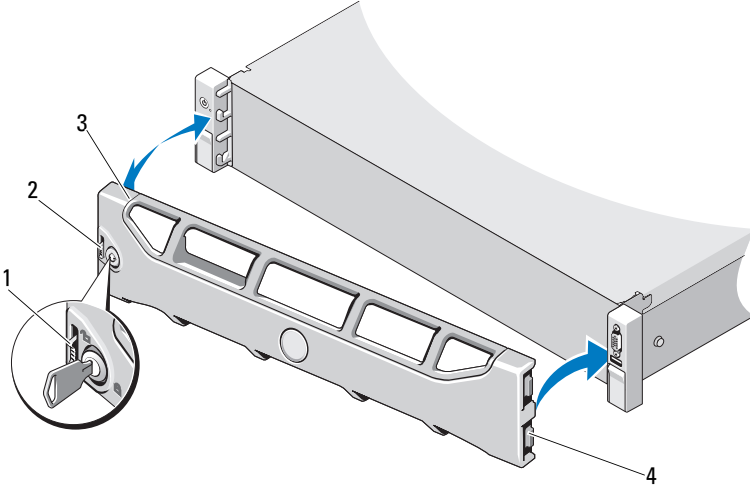
- | | | | |
|---|-------------------------------|----|--------------------------------|
| 1 | soğutma pervanesi | 2 | dahili sabit sürücüler (2) |
| 3 | genişletme kartı yükselticisi | 4 | güç kaynağı yuvaları (2) |
| 5 | soğutma örtüsü | 6 | ısı emicisi/işlemci (2) |
| 7 | bellek modülleri (8) | 8 | sistem soğutma pervaneleri (4) |
| 9 | SAS arka paneli | 10 | sabit sürücüler (12) |

Ön Çerçeve (İsteğe Bağlı)

Ön Çerçeveyi Çıkarma

- 1 Sistem anahtarını kullanarak, çerçevenin kilidini açın.
- 2 Kilidin yanındaki serbest bırakma mandalını kaldırın.
- 3 Çerçevenin sol kenarını ön panelden dışarıya doğru döndürün.
- 4 Çerçevenin sağ kenarını kancadan kurtarın ve çerçeveyi sistemden dışarıya doğru çekin.

Şekil 3-2. Ön Çerçevenin Çıkarılması ve Takılması




- 1 serbest bırakma mandalı
- 2 kilit
- 3 çerçeve


- 4 menteşe tırnağı

Ön Çerçevenin Takılması

- 1 Çerçevenin sağ kenarını kasaya kancalayın.
- 2 Çerçevenin serbest kenarını sisteme takın.
- 3 Çerçeveyi kilit ile sabitleyin. bkz. Şekil 3-2.

Sistemin Açılması ve Kapatılması

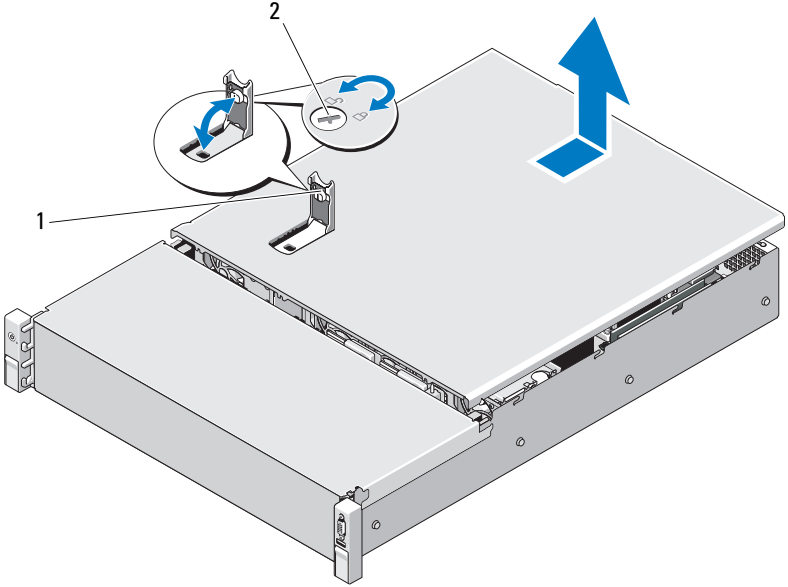
 **UYARI:** Sistemi kaldırmaz gerektiğinde, yardımcı olmaları için diğerlerinden yardım isteyin. Yaralanmayı önlemek için, sistemi kendi başınıza kaldırmaya çalışmayın.

 **DİKKAT:** Çoğu onarım yalnızca yetkili bir servis teknisyeni tarafından yapılabilir. Sorun giderme işlemlerini ve basit onarımları yalnızca ürününüzün belgelerinde izin verildiği gibi ya da çevrimiçi hizmet veya telefon hizmeti ve destek ekibi tarafından belirtildiği gibi yapmalısınız. Dell tarafından yetkilendirilmemiş servislerden kaynaklanan zararlar garantinizin kapsamında değildir. Ürününüzle birlikte verilen güvenlik yönergelerini okuyun ve izleyin.

Sistemin Açılması

- 1 Sistemi ve bağlı çevre birimlerini kapatın ve sistemin fişini prizden çekin ve çevre birimi bağlantılarını çıkarın.
- 2 Sistemin kapağındaki mandal serbest bırakma kilidini açık konuma doğru saat yönünün tersine çevirin. bkz. Şekil 3-3.
- 3 Sistemin üstündeki mandalı kaldırın ve kapağı geri kaydırın.
- 4 Kapağı her iki yanından tutun ve sistemden uzaklaştırın. bkz. Şekil 3-3.

Şekil 3-3. Sistemin Açılması ve Kapatılması



1 sistem kapağı mandalı

2 mandal açma kilidi

Sistemin Kapatılması

- 1 Sistemin kapağındaki mandalı kaldırın.
- 2 Kapağı kasanın üzerine yerleştirin ve arkaya doğru hafifçe dengeleyin, bu şekilde kapağın arka kenarındaki iki kanca kasanın arka kenarındaki karşılık gelen tırnaklara takılır. bkz. Şekil 3-3.
- 3 Kapağı kasanın önüne doğru kaydırın ve mandalı aşağıya doğru bastırın.
- 4 Kapağı sabitlemek için mandal açma kilidini saat yönünde çevirin.
- 5 Sistemini ve çevre birimlerini elektrik prizlerine yeniden takıp sistemi açın.

Soğutma Örtüsü

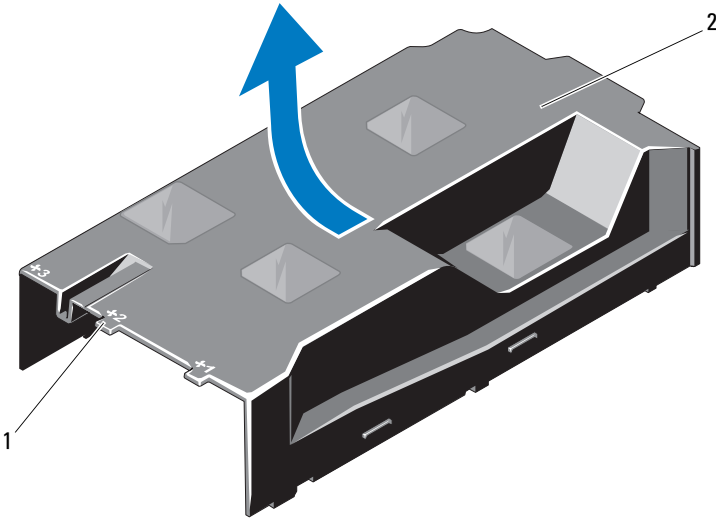
Bir soğutma örtüsü hava akışını soğutma pervanelerinden sistemin işlemcilerine ve bellek modüllerine yönlendirir.

Soğutma Örtüsünü Çıkarma

△ **DİKKAT:** Çoğu onarım yalnızca yetkili bir servis teknisyeni tarafından yapılabilir. Sorun giderme işlemlerini ve basit onarımları yalnızca ürününüzün belgelerinde izin verildiği gibi ya da çevrimiçi hizmet veya telefon hizmeti ve destek ekibi tarafından belirtildiği gibi yapmalısınız. Dell tarafından yetkilendirilmemiş servislerden kaynaklanan zararlar garantinizin kapsamında değildir. Ürününüzle birlikte verilen güvenlik yönergelerini okuyun ve izleyin.

- 1 Sistemi açın. bkz. "Sistemin Açılması" Sayfa: 72.
- 2 Soğutma örtüsünü tutun ve yukarıya doğru yavaşça kaldırıp sistemden uzaklaştırın. bkz. Şekil 3-4.

Şekil 3-4. Soğutma Örtüsünü Çıkarma ve Takma



1 numaralı pervane bölmeleri

2 soğutma örtüsü

Soğutma Örtüsünün Takılması

△ **DİKKAT:** Çoğu onarım yalnızca yetkili bir servis teknisyeni tarafından yapılabilir. Sorun giderme işlemlerini ve basit onarımları yalnızca ürününüzün belgelerinde izin verildiği gibi ya da çevrimiçi hizmet veya telefon hizmeti ve destek ekibi tarafından belirtildiği gibi yapmalısınız. Dell tarafından yetkilendirilmemiş servislerden kaynaklanan zararlar garantinizin kapsamında değildir. Ürününüzle birlikte verilen güvenlik yönergelerini okuyun ve izleyin.

- 1 Numaralı pervane bölmelerinin merkezini kılavuz olarak kullanarak örtüyü hizalayın.
- 2 Soğutma örtüsünü kasanın içine doğru bastırın.
- 3 Sistemi kapatın. bkz. "Sistemin Kapatılması" Sayfa: 73.
- 4 Sistemin fişini prize takın ve takılı olan çevre birimleri de dahil olmak üzere sistemi açın.

Sabit Sürücüler

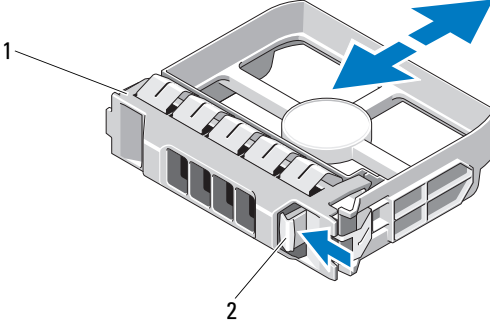
Sisteminiz, 3,5 inç çalışırken değiştirilebilir sabit sürücü taşıyıcısında on iki adede kadar 3,5 inç (SAS veya SATA) sabit sürücüyü destekler. Sabit sürücüler önden monte edilir ve sabit sürücü taşıyıcıları yoluyla SAS arka planına bağlanır. Bkz. Şekil 3-1.

Sabit Sürücü Kapağının Çıkarılması

△ **DİKKAT:** Uygun bir sistem soğutması için tüm boş sabit disk yuvası kapaklarının takılı olması gerekir.

- 1 Varsa, ön çerçeveyi çıkarın. bkz. "Ön Çerçeveyi Çıkarma" Sayfa: 71.
- 2 Boş sabit sürücünün ön tarafını tutun, sağ taraftaki serbest bırakma koluna bastırın ve boş sürücüyü sürücü bölmesinden kurtulana kadar kaydırın. bkz. Şekil 3-5.

Şekil 3-5. Boş Bir Sabit Sürücüyü Sökme veya Takma



1 boş sabit sürücü

2 serbest bırakma kolu

Sabit Sürücü Kapağının Takılması

Sabit sürücü kapağını sürücü yuvası ile hizalayın ve serbest bırakma kolu yerine oturana kadar kapağı sürücü yuvasının içine kaydırın. bkz. Şekil 3-5.

Çalışırken Takılabilir Sabit Sürücünün Çıkarılması

- 1 Varsa, ön çerçeveyi çıkarın. bkz. "Ön Çerçeveyi Çıkarma" Sayfa: 71.
- 2 RAID yönetim yazılımını kullanarak sürücüyü sökmeye hazırlayın. Sürücü taşıyıcısının üzerindeki sabit sürücü göstergeleri sürücünün güvenli bir şekilde çıkarılabileceğini gösterene kadar bekleyin. bkz. "Sabit sürücü Gösterge Biçimleri" Sayfa: 14.

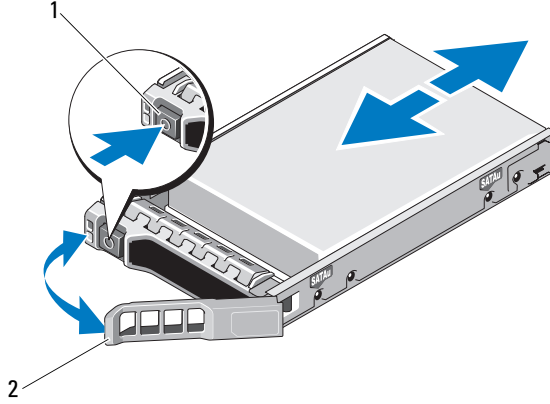
Sürücü çevrimiçi olduysa, yeşil etkinlik/arıza göstergesi sürücünün gücü kesilirken yanıp söner. Disk göstergeleri söndüğünde, disk çıkarılmaya hazırdır.

- 3 Serbest bırakma düğmesine basın ve sürücüyü serbest bırakmak için sürücü taşıyıcısı kolunu açın. bkz. Şekil 3-6.
- 4 Sabit sürücüyü, sürücü bölmesinin dışına kaydırın.
- 5 Bir sürücü kapağını boş sürücü bölmesine takın. bkz. "Sabit Sürücü Kapağının Takılması" Sayfa: 76.



DİKKAT: Düzgün sistem soğutmasını korumak için, tüm boş sabit sürücü bölmelerinde boş sabit sürücüler takılı olmalıdır.

Şekil 3-6. Çalışırken Takılabilir Bir Sabit Sürücüyü Çıkarma ve Takma



1 serbest bırakma düğmesi

2 sabit sürücü taşıyıcısı kolu

Çalışırken Takılabilir Sabit Sürücünün Takılması

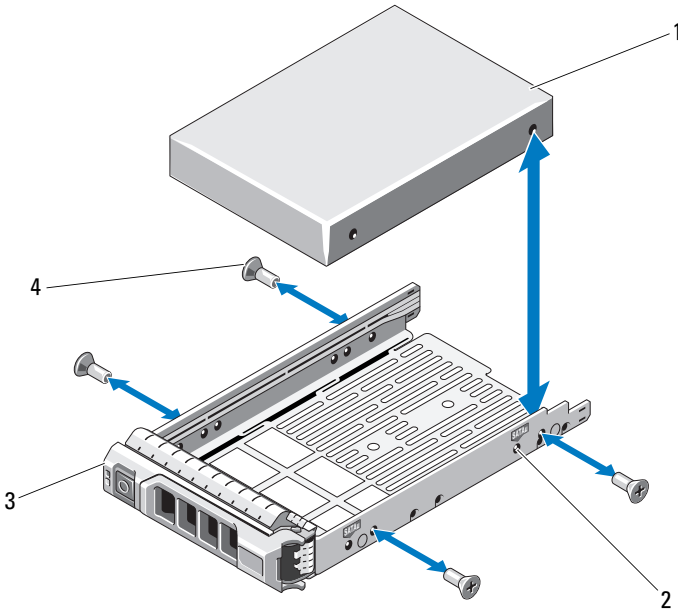
- △ **DİKKAT:** Yalnızca SAS/SATA arka paneli ile kullanım için test edilmiş ve onaylanmış sürücülerini kullanın.
 - △ **DİKKAT:** Bir sabit disk takarken, yanındaki disklerin sıkıca monte edildiğini kontrol edin. Bir sabit disk taşıyıcısının takılması ve kısmen takılı olan bir taşıyıcının yanındaki kolun kilitlenmeye çalışılması kısmen takılı olan taşıyıcı koruma yayına zarar verip kullanılamaz hale getirebilir.
 - △ **DİKKAT:** Veri kaybını önlemek için, işletim sisteminizin çalışırken sürücü takmayı desteklediğinden emin olun. İşletim sisteminizle birlikte verilen belgelere bakın.
 - △ **DİKKAT:** SATA ve SAS sabit sürücülerini aynı sistem yapılandırmasında birleştirme hiçbir yapılandırmada desteklenmemektedir.
- 1 Varsa, ön çerçeveyi çıkarın. bkz. "Ön Çerçeveyi Çıkarma" Sayfa: 71.
 - 2 Bir disk kapağı bölmede mevcutsa bunu çıkarın. bkz. "Sabit Sürücü Kapağının Çıkarılması" Sayfa: 75.
 - 3 Sürücü taşıyıcısının önündeki düğmeye basın.

- 4 Sabit sürücü taşıyıcısının üzerindeki kol açırken, sabit sürücüyü taşıyıcı arka panele temas edene kadar sürücü bölmesinin içine doğru kaydırın. bkz. Şekil 3-6.
- 5 Sürücüyü yerine oturtmak için tutamağı kapatın.

Sabit Disk Taşıyıcıdan Diskin Çıkarılması

Taşıyıcının yan raylarındaki vidaları sökün ve sabit diski taşıyıcıdan ayırın. bkz. Şekil 3-7.

Şekil 3-7. Çalışırken Takılabilir Bir Sabit Sürücüyü Sürücü Taşıyıcısına Takma



- | | | | |
|---|-------------------|---|---------------------|
| 1 | sabit sürücü | 2 | SAS/SATA göstergesi |
| 3 | sürücü taşıyıcısı | 4 | vidalar (4) |

Sabit Diskin Taşıyıcıya Takılması

- 1 Sabit sürücüyü arkadaki sürücünün konektör ucuyla birlikte sabit sürücü taşıyıcısına takın. bkz. Şekil 3-7.
- 2 Sabit sürücüdeki delikleri, sabit sürücü taşıyıcısındaki deliklerle aynı hizaya getirin.
Doğru şekilde hizalandıklarında, sabit sürücünün arkası sabit sürücü taşıyıcısının arkası ile tam olarak birbirine oturacaktır.
- 3 Sabit diski taşıyıcıya sabitlemek için dört vidayı takın.

Dahili Sabit Sürücüler

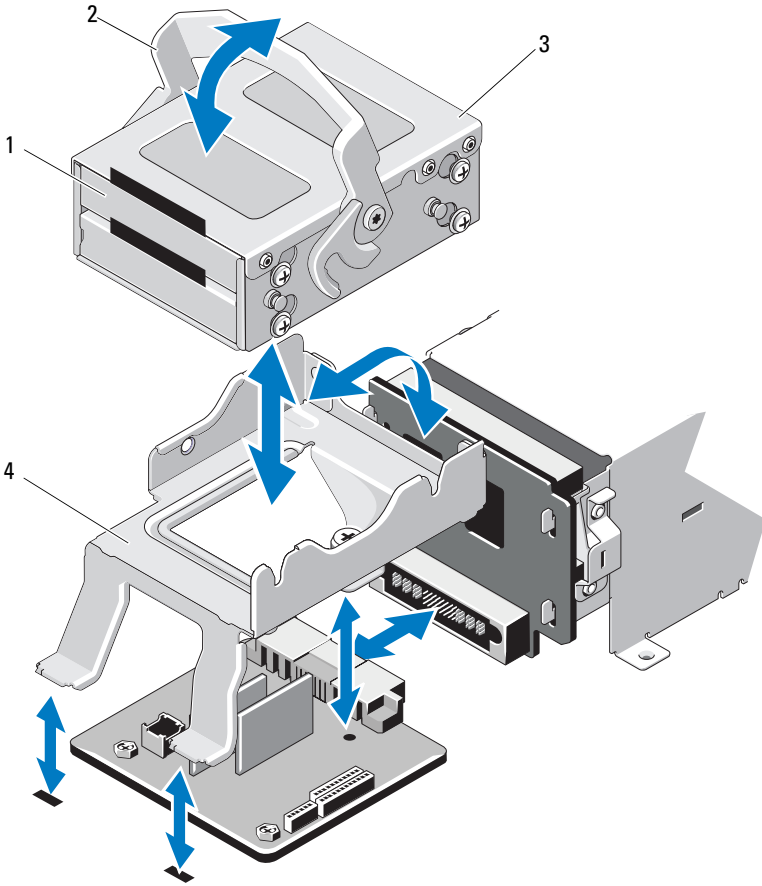
Sisteminiz iki adet kablolu 2,5 inç (SAS veya SATA) dahili sabit sürücüyü destekler. Dahili sabit sürücüler SAS arka paneline bağlanır. İşletim sistemi RAID 1 yapılandırmasındaki dahili sabit sürücülere yüklenmiştir. RAID yapılandırması hakkında bilgi için support.dell.com/manuals adresindeki RAID belgelerine bakın.

Dahili Bir Sabit Sürücü Bölmesini Çıkarma

⚠ DİKKAT: Çoğu onarım yalnızca yetkili bir servis teknisyeni tarafından yapılabilir. Sorun giderme işlemlerini ve basit onarımları yalnızca ürününüzün belgelerinde izin verildiği gibi ya da çevrimiçi hizmet veya telefon hizmeti ve destek ekibi tarafından belirtildiği gibi yapmalısınız. Dell tarafından yetkilendirilmemiş servislerden kaynaklanan zararlar garantinizin kapsamında değildir. Ürününüzle birlikte verilen güvenlik yönergelerini okuyun ve izleyin.

- 1 Sistemi ve bağlı çevre birimlerini kapatın ve sistemin fişini çekip çevre birimi bağlantılarını kesin.
- 2 Sistemi açın. bkz. "Sistemin Açılması" Sayfa: 72.
- 3 Dahili sabit sürücü bölmenizdeki mandalı kaldırıp sisteminizden çıkarın. bkz. Şekil 3-8.

Şekil 3-8. Dahili Sabit Sürücü Bölmesini Çıkarma ve Takma



1 dahili sabit sürücüler (2)

2 serbest bırakma mandalı

3 dahili sabit sürücü bölmesi

4 destek kulakçığı

Dahili Bir Sabit Sürücü Bölmesini Takma

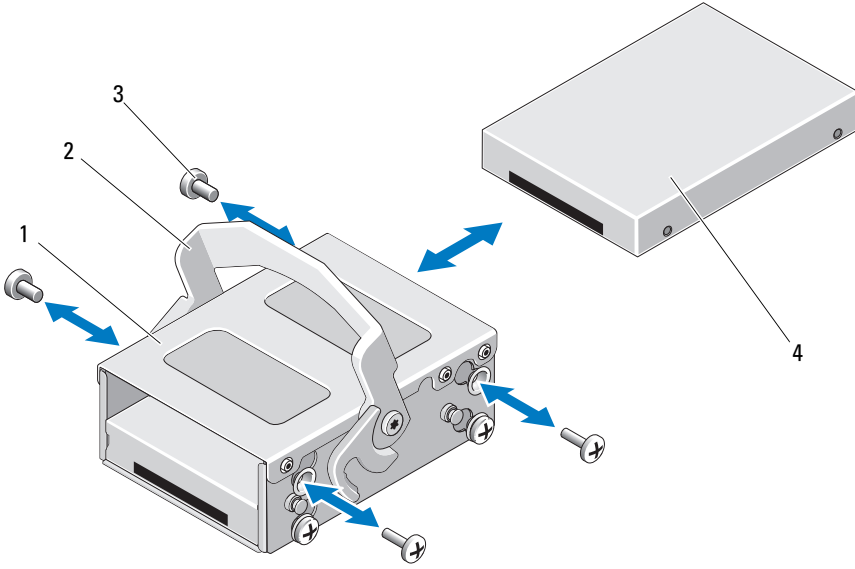
△ DİKKAT: Çoğu onarım yalnızca yetkili bir servis teknisyeni tarafından yapılabilir. Sorun giderme işlemlerini ve basit onarımları yalnızca ürününüzün belgelerinde izin verildiği gibi ya da çevrimiçi hizmet veya telefon hizmeti ve destek ekibi tarafından belirtildiği gibi yapmalısınız. Dell tarafından yetkilendirilmemiş servislerden kaynaklanan zararlar garantinizin kapsamında değildir. Ürününüzle birlikte verilen güvenlik yönergelerini okuyun ve izleyin.

- 1 Sistemi ve bağlı çevre birimlerini kapatın ve sistemin fişini çekip çevre birimi bağlantılarını kesin.
- 2 Sistemi açın. bkz. "Sistemin Açılması" Sayfa: 72.
- 3 Dahili sabit sürücü bölmenizdeki mandalı kaldırıp bölmeyi destekle hizalayın.
- 4 Mandalı kilitleyecek şekilde döndürün.

Dahili Bir Sabit Sürücüyü Dahili Sabit Sürücü Bölmesinden Çıkarma

Dahili sabit sürücü bölmesinin yanlarındaki vidaları sökün ve sabit sürücüyü dışarıya doğru kaydırın. bkz. Şekil 3-9.

Şekil 3-9. Dahili Bir Sabit Sürücüyü Dahili Sabit Sürücü Bölmesinden Çıkarma ve Bu Bölmeye Takma



- | | | | |
|---|-----------------------------|---|-------------------------|
| 1 | dahili sabit sürücü bölmesi | 2 | serbest bırakma mandalı |
| 3 | vidalar (4) * | 4 | dahili sabit sürücü |

*Vidalar, Dell'den sipariş edilen sabit sürücülerle birlikte verilir.

Sabit Sürücüyü Sabit Sürücü Bölmesine Takma

- 1 Sabit sürücüyü, sabit sürücü bölmesinin arkası ile aynı hizaya gelene kadar sürücünün konektörlü ucu arkada olacak şekilde dahili sabit sürücü bölmesine sokun. bkz. Şekil 3-9.
- 2 Sabit sürücüyü, sabit sürücü desteğine sabitlemek için dört vidayı takın.

Soğutma Pervaneleri

Sisteminizde dört adet çift motorlu soğutma pervanesi bulunur. Bu pervaneler işlemciyi, PCI kartlarını ve bellek modüllerini soğutur. Sisteminiz, ayrıca güç kaynakları için soğutma sağlamak üzere bir adet tek motorlu pervane içerir.



NOT: Soğutma pervanelerini, çalışırken çıkarma veya takma işlemi desteklenmemektedir.



NOT: Belirli bir pervanede sorun meydana gelirse, pervane numarası sistemin yönetim yazılımı tarafından gösterilir. Bu, pervane tertibatında bulunan pervane numaralarına dikkat ederek doğru pervaneyi kolayca belirleyip değiştirmenizi sağlar.

Soğutma Pervanesini Sökme





UYARI: Sistem kapatıldıktan sonra soğutma pervanesi bir süre dönmeye devam edebilir. Pervaneyi sistemden sökmeden önce dönüşünün durması bir süre bekleyin.



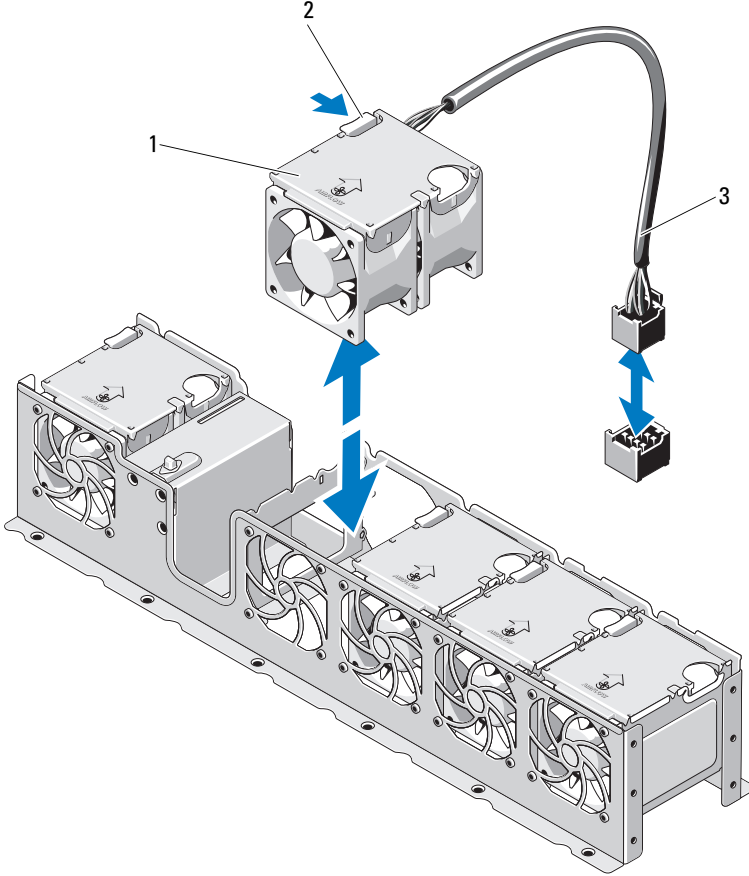
UYARI: Sistemi soğutma pervaneleri olmadan çalıştırmaya teşebbüs etmeyin.



DİKKAT: Çoğu onarım yalnızca yetkili bir servis teknisyeni tarafından yapılabilir. Sorun giderme işlemlerini ve basit onarımları yalnızca ürününüzün belgelerinde izin verildiği gibi ya da çevrimiçi hizmet veya telefon hizmeti ve destek ekibi tarafından belirtildiği gibi yapmalısınız. Dell tarafından yetkilendirilmemiş servislerden kaynaklanan zararlar garantinizin kapsamında değildir. Ürününüzle birlikte verilen güvenlik yönergelerini okuyun ve izleyin.

- 1 Bilgisayarı ve bağlı çevre birimlerini kapatın ve sistemin fişini prizden çekin.
- 2 Sistemi açın. bkz. "Sistemin Açılması" Sayfa: 72.
- 3 Mümkünse, soğutma örtüsünü çıkarın. bkz. "Soğutma Örtüsünü Çıkarma" Sayfa: 74.
- 4 Sistem kartından pervanenin güç kablosunu çıkarın. bkz. Şekil 3-10.
 -  **NOT:** 3 ve 4 numaralı pervaneleri çıkarmak için önce depolama denetleyicisi kartını çıkarın. bkz. "Depolama Denetleyicisi Kartını Çıkarma" Sayfa: 101.
 -  **NOT:** Pervane 5'i çıkarmak için, dahili sabit sürücü yuvasını ve taşıyıcıyı çıkarın. bkz. "Dahili Bir Sabit Sürücü Bölmesini Çıkarma" Sayfa: 79.
- 5 Pervanenin kenarlarından tutarak serbest bırakma sekmelerine basın ve pervaneyi konsolundan doğruca yukarı doğru kaldırın. bkz. Şekil 3-10.

Şekil 3-10. Pervaneyi Sökme ve Takma



1 pervaneler (5)

2 serbest bırakma tırnağı

3 pervane güç kablosu


Soğutucu Pervanesi Deęiřtirme

△ **DİKKAT:** Çoęu onarım yalnızca yetkili bir servis teknisyeni tarafından yapılabilir. Sorun giderme işlemlerini ve basit onarımları yalnızca ürününüzün belgelerinde izin verildięi gibi ya da çevrimiçi hizmet veya telefon hizmeti ve destek ekibi tarafından belirtildięi gibi yapmalısınız. Dell tarafından yetkilendirilmemiş servislerden kaynaklanan zararlar garantinizin kapsamında deęildir. Ürününüzle birlikte verilen güvenlik yönergelerini okuyun ve izleyin.

- 1 Pervanenin yönünü güç kablosunun bulunduğu taraf sistemin arkası ile hizalayın.
- 2 Pervane modülünü, pervane tamamen oturuncaya kadar pervane tertibatının içine doęru kaydırın. bkz. Şekil 3-10.
- 3 Pervanenin güç kablosunu sistem kartındaki güç konektörüne takın.
- 4 Dahili sabit sürücü taşıyıcısını ve bölmesini deęiřtirin. Bkz. "Dahili Bir Sabit Sürücü Bölmesini Takma" Sayfa: 81.
- 5 Güç kablosunu kasadaki kılavuzların içinden geçirin.
- 6 Soğutma örtüsünü deęiřtirin. bkz. "Soğutma Örtüsünün Takılması" Sayfa: 75.
- 7 Sistemi kapatın. bkz. "Sistemin Kapatılması" Sayfa: 73.
- 8 Sistemin fiřini prize takın ve takılı olan çevre birimleri de dahil olmak üzere sistemi açın.


Güç Kaynakları

Sisteminiz iki adet 750 W yedekli güç kaynaęı modülünü destekler.


 **NOT:** Maksimum çıkış gücü (watt olarak gösterilir) güç kaynaęının etiketinin üzerinde gösterilir.


İki adet güç kaynaęı takıldıysa, ikinci güç kaynaęı çalışırken takılabilir güç yedeklilięi sağlar. Yedekli modda, sistem verimlilięi en üst düzeye çıkarmak için güç yükünü iki güç kaynaęı arasında daęıtır. Bir güç kaynaęı sistem açıkken çıkarıldıęında, tüm güç yükü kalan güç kaynaęı tarafından alınır.

△ **DİKKAT:** Sistemin düzgün soğutulduęundan emin olmak için PS2 bölmesine boş bir güç kaynaęı takılmalıdır. Bkz. "Güç Kaynaęı Kapaęının Takılması" Sayfa: 88".

 **NOT:** Sadece bir güç kaynaęı takılı ise, bu güç kaynaęı PS1 güç kaynaęı bölmesine takılmalıdır.


Güç Kaynağının Çıkarılması

 **DİKKAT:** Çoğu onarım yalnızca yetkili bir servis teknisyeni tarafından yapılabilir. Sorun giderme işlemlerini ve basit onarımları yalnızca ürününüzün belgelerinde izin verildiği gibi ya da çevrimiçi hizmet veya telefon hizmeti ve destek ekibi tarafından belirtildiği gibi yapmalısınız. Dell tarafından yetkilendirilmemiş servislerden kaynaklanan zararlar garantinizin kapsamında değildir. Ürününüzle birlikte verilen güvenlik yönergelerini okuyun ve izleyin.


 **DİKKAT:** Sistem normal çalışması için bir adet güç kaynağına ihtiyaç duyar. Açılan bir sistemde tek seferde yalnızca bir adet güç kaynağını sökün ve değiştirin.

1 Güç kablosunu güç kaynağından çıkarın.

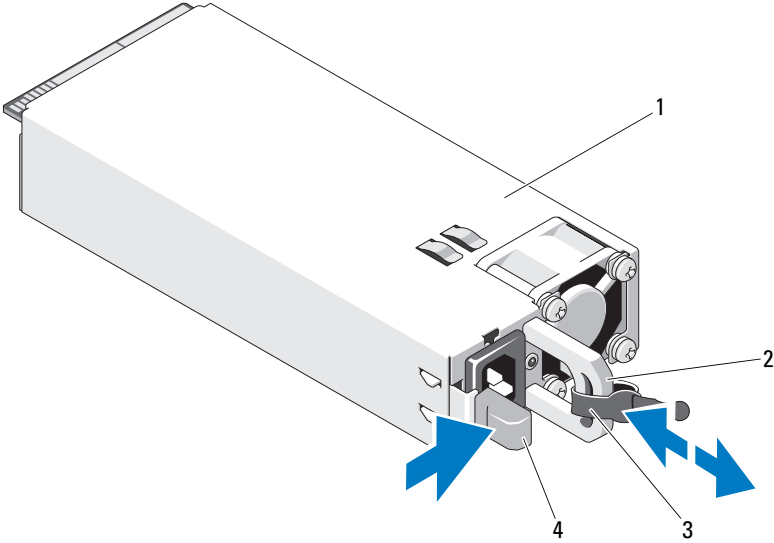
2 Güç kablosunu güç kaynağından çekin ve sistemin kablolarını Velcro şeritlerinden çıkarın.

 **NOT:** Güç kaynağını sökmenizi engelliyorsa isteğe bağlı kablo yönlendirme kolunu mandalını açıp kaldırmanız gerekebilir. Kablo yönetim kolu hakkında bilgi için, sistemin raf belgelerine bakın.

3 Kol serbest bırakma mandalına bastırın ve güç kaynağını kasanın dışına doğru kaydırın. bkz. Şekil 3-11.

 **NOT:** Güç kaynağını değiştirmiyorsanız boş bir güç kaynağı takın. bkz. "Güç Kaynağı Kapağının Takılması" Sayfa: 88.

Şekil 3-11. Bir Güç Kaynağının Çıkarılması ve Takılması



- | | | | |
|---|---------------|---|-------------------------|
| 1 | güç kaynağı | 2 | güç kaynağı kolu |
| 3 | velcro şeridi | 4 | serbest bırakma mandalı |

Güç Kaynağının Takılması

- 1 İki güç kaynağının da aynı türde ve aynı çıkış gücüne sahip olduğundan emin olun.

NOT: Maksimum çıkış gücü (watt olarak gösterilir) güç kaynağının etiketinin üzerinde gösterilir.

- 2 Güç kaynağı tamamen yerleşip serbest bırakma mandalı yerine oturuncaya kadar yeni güç kaynağını kasanın içine doğru kaydırın. bkz. Şekil 3-11.

NOT: Önceki yordamın Adım . adımında kablo yönlendirme kolunun mandalını açtıysanız yeniden kapatın. Kablo yönlendirme kolu hakkında bilgi için bkz. sistemin raf belgeleri.

- 3 Güç kablosunu güç kaynağına bağlayın ve kabloyu elektrik prizine takın.



DİKKAT: Güç kablosunu bağladığımızda, kabloyu Velcro şeridi ile sabitleyin.



NOT: Yeni bir güç kaynağını iki güç kaynağı bulunan bir sisteme takarken, çalışırken takarken veya çalışırken eklerken, sistemin güç kaynağını tanıyıp durumunu belirlemesi için birkaç saniye bekleyin. Güç kaynağı durum göstergesinin, güç kaynağının düzgün çalıştığını gösterecek şekilde yeşil renkte yanması gerekir (bkz. Şekil 1-5).

Güç Kaynağı Kapağının Çıkarılması

İkinci bir güç kaynağı takıyorsanız, PS2 bölmesindeki boş güç kaynağını üzerinden dışarı doğru çekerek çıkarın.



DİKKAT: Sistemin düzgün soğutulduğundan emin olmak için, bir yedeksiz yapılandırma PS2 güç kaynağı bölmesine boş bir güç kaynağı takılmalıdır. İkinci bir güç kaynağı takmanız durumunda güç kaynağı kapağını çıkarın.

Güç Kaynağı Kapağının Takılması



NOT: Boş güç kaynağını yalnızca PS2 güç kaynağı bölümüne takın.

Boş güç kaynağını takmak için, boş güç kaynağını güç kaynağı bölümüyle hizalayın ve yerine oturup tık sesi çıkarıncaya kadar kasanın içine doğru itin.

Sistem Belleği

Sisteminiz DDR3 kayıtlı DIMM'leri (RDIMM'ler) veya arabelleksiz ECC DIMM'leri (UDIMM'ler) destekler. Tek ve çift kademeli DIMM'ler 1067 veya 1333 MHz olabilir ve dört kademeli DIMM'ler 1067 MHz olabilir.

Sistem işlemci başına bir takım olmak üzere iki adet dörtlü soket takımına bölünmüş sekiz adet bellek soketi içerir. Her dört soketlik takım üç kanal halinde düzenlenir. 0 numaralı kanal için iki DIMM, 1 ve 2 numaralı kanallar için ise tek DIMM. Her kanalın ilk soketi beyaz serbest bırakma tırnakları ile işaretlenmiştir.

Sisteminizin desteklediği maksimum bellek, kullanılan bellek modüllerinin tipi ve boyutlarına göre değişir.

- 1 GB, 2 GB, 4 GB, 8 GB ve 16 GB boyutlu tek, çift ve dört seviyeleri RDIMM'ler toplam 128 GB'a kadar desteklenir.
- 1 GB ve 2 GB kapasiteli UDIMM'ler toplam 16 GB'a kadar desteklenir.

Genel Bellek Modülü Montaj Yönergeleri

Sisteminizde en yüksek performansı elde etmek için, sistem belleğinizi yapılandırırken aşağıdaki yönergelere uyun.



NOT: Bu yönergelere uymayan bellek yapılandırmaları sisteminizin başlatılmasını ve video çıktısı üretmesini engelleyebilir.

- RDIMM'ler ve UDIMM'ler karıştırılamaz.
- Kullanılmayan bellek kanalları haricindeki tüm bellek kanalları aynı yapılandırmaya sahip olmalıdır.
- Her işlemcinin bellek yapılandırması aynı olmalıdır.
- Farklı boyutlardaki bellek modülleri A1-A4 veya B1-B4'te bir arada kullanılabilir (örneğin, 2 GB ve 4 GB), ancak kullanılan tüm kanallar aynı yapılandırmalara sahip olmalıdır.
- Optimizer Mod (Eniyileyici Modu) için, bellek modülleri A1 veya B1'den başlayarak yuvaların numara sırasına göre takılır.
- Bellek Aynalama veya Gelişmiş ECC Modunda, işlemciden en uzak konumdaki kanal kullanılmaz ve bellek modülleri A1 veya B1 kanalından başlayıp A2 veya B2 kanalı ile devam edilerek takılır.
- Gelişmiş ECC Modu, x4 veya x8 DRAM aygıt uzunluklarına sahip bellek modüllerinin kullanılmasını gerektirir.
- Her kanalın bellek hızı bellek yapılandırmasına göre değişir:
 - Tek veya çift kademeli bellek modülleri için:
 - Kanal başına bir bellek modülü 1333 MHz'e kadar destekler.
 - Kanal başına iki bellek modülü 1067 MHz'e kadar destekler.
 - Dört kademeli bellek modülleri için:
 - Kanal başına bir bellek modülü 1067 MHz'e kadar destekler.
 - Kanal başına iki bellek modülü, bellek modülü hızına bakılmaksızın, 800 MHz ile sınırlıdır.
- Dört seviyeli bellek modülleri tek veya çift seviyeli modüllerle birlikte kullanılırsa, dört seviyeli modüller beyaz serbest bırakma kollarına sahip soketlere takılmalıdır.
- Farklı hızlara sahip bellek modülleri takıldıysa, bunlar takılı olan en düşük hıza sahip bellek modüllerinin hızında çalışır.

Moda Özel Kılavuzlar

Her bir işlemciye üç bellek kanalı atanır. Kullanılan kanal ve kabul edilebilir yapılandırma sayısı seçilen bellek moduna bağlıdır.

Gelişmiş ECC (Lockstep) Mod Desteği

Bu yapılandırmada, işlemciye en yakın iki kanal, bir adet 128-bit kanal oluşturmak üzere birleştirilir. Bu mod hem x4 hem de x8 tabanlı bellek modülleri için Tek Aygıt Veri Düzeltmesini (SDDC) destekler. Bellek modülleri ilgili yuvalardaki boyut, hız ve teknoloji bakımından aynı olmalıdır.

Bellek Aynalama Desteği

İşlemciye en yakın iki kanala aynı bellek modülleri takılırsa sistem bellek aynalamayı destekler (bellek en uzaktaki kanala takılmamalıdır). Aynalama özelliğinin Sistem Kurulum programında etkinleştirilmesi gerekir. Aynalanmış bir yapılandırmada, toplam mevcut sistem belleği toplam kurulu fiziksel belleğin bir buçuk katıdır.

Optimize Edici (Bağımsız Kanal) Modu

Bu modda, bütün üç kanal aynı bellek modülleriyle doldurulur. Bu mod daha geniş toplam bellek kapasitesine izin verir ancak x8 tabanlı bellek modülleri ile SDDC'yi desteklemez.

Her işlemci için bir 1-GB bellek modülüne dair en az tek kanal yapılandırması ayrıca bu modda desteklenir.

Tablo 3-1 ve Tablo 3-2, bu kısımda bahsedilen uygun bellek yönergelerine uyan örnek bellek yapılandırmalarını gösterir. Bu örnekler, özdeş bellek modülü yapılandırmalarını ve bunların fiziksel ve kullanılabilir bellek toplamlarını gösterir. Bu tablolar karışık veya dört kademeli bellek modülü yapılandırmalarını göstermez veya herhangi bir yapılandırmanın bellek hızı hususlarından bahsetmez.

Tablo 3-1. Örnek RDIMM Tek ve Çift Seviyeli Bellek Yapılandırmaları (İşlemci Başına)

Bellek Modu	Bellek Modülü Büyüklüğü	Bellek Yuvaları				Tek İşlemci		Çift İşlemci	
		4	1	2	3	Fiziksel Bellek (GB)	Kullanılabilir Bellek (GB)	Fiziksel Bellek (GB)	Kullanılabilir Bellek (GB)
Optimizier (Eniyileyici)	1 GB		X			1	tamamı	2	tamamı
			X	X		2		4	
			X	X	X	3		6	
		X	X	X	X	4		8	
	2 GB		X			2	tamamı	4	tamamı
			X	X		4		8	
			X	X	X	6		12	
		X	X	X	X	8		16	
	4 GB		X			4	tamamı	8	tamamı
			X	X		8		16	
			X	X	X	12		24	
		X	X	X	X	16		32	
8 GB		X			8	tamamı	16	tamamı	
		X	X		16		32		
		X	X	X	24		48		
	X	X	X	X	32		64		
16 GB		X			16	tamamı	32	tamamı	
		X	X		32		64		
		X	X	X	48		96		
	X	X	X	X	64		128		
Gelişmiş ECC ¹	2 GB		X	X		4	tamamı	8	tamamı
	4 GB		X	X		8	tamamı	16	tamamı
	8 GB		X	X		16	tamamı	32	tamamı
	16 GB		X	X		32	tamamı	64	tamamı
Aynalama	2 GB		X	X		4	2	8	4
	4 GB		X	X		8	4	16	8
	8 GB		X	X		16	8	32	16
	16 GB		X	X		32	16	64	32

1.x4 veya x8 tabanlı bellek modüllerinin kullanılmasını gerektirir.

Tablo 3-2. Örnek UDIMM Bellek Yapılandırılmaları (İşlemci Başına)

Bellek Modu	Bellek Modülü Büyüklüğü	Bellek Yuvaları				Tek İşlemci		Çift İşlemci	
		4	1	2	3	Fiziksel Bellek (GB)	Kullanılabilir Bellek (GB)	Fiziksel Bellek (GB)	Kullanılabilir Bellek (GB)
Optimizier (Eniyileyci)	1 GB		X			1	tamamı	2	tamamı
			X	X		2		4	
			X	X	X	3		6	
		X	X	X	X	4		8	
	2 GB		X			2	tamamı	4	tamamı
			X	X		4		8	
			X	X	X	6		12	
		X	X	X	X	8		16	
Gelişmiş ECC ¹	1 GB		X	X		2	tamamı	4	tamamı
	2 GB		X	X		4	tamamı	8	tamamı
Aynalama	1 GB		X	X		2	1	4	2
	2 GB		X	X		4	2	8	4

Bellek Modüllerini Takma



UYARI: Sistem kapatıldıktan sonra bellek modülleri bir süre dokunulamayacak kadar sıcak kalır. Bellek modüllerini ellemeden önce soğumaları için bir süre bekleyin. Bellek modüllerini kart kenarlarından tutun ve üzerindeki bileşenlere dokunmaktan kaçının.

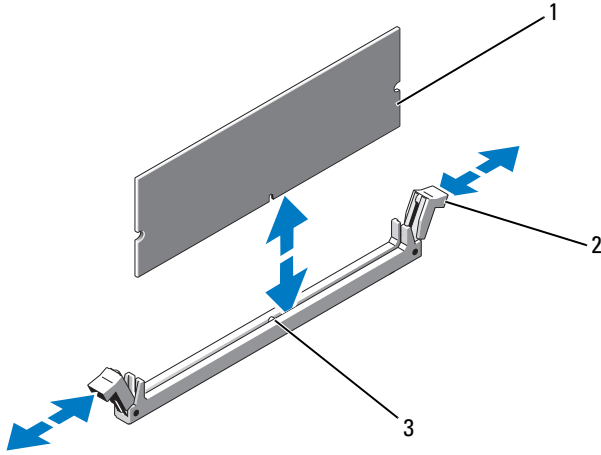


DİKKAT: Çoğu onarım yalnızca yetkili bir servis teknisyeni tarafından yapılabilir. Sorun giderme işlemlerini ve basit onarımları yalnızca ürününüzün belgelerinde izin verildiği gibi ya da çevrimiçi hizmet veya telefon hizmeti ve destek ekibi tarafından belirtildiği gibi yapmalısınız. Dell tarafından yetkilendirilmemiş servislerden kaynaklanan zararlar garantinizin kapsamında değildir. Ürününüzle birlikte verilen güvenlik yönergelerini okuyun ve izleyin.

- 1 Sistemi, bağlı çevre birimleri ile birlikte kapatın ve sistemin fişini prizden çekin.
- 2 Sistemi açın. bkz. "Sistemin Açılması" Sayfa: 72.

- 3 Soğutma örtüsünü çıkarın. bkz. "Soğutma Örtüsünü Çıkarma" Sayfa: 74.
- 4 Bellek modülü soketlerini oturtun. bkz. Şekil 6-1.
- 5 Bellek modülünün sokete takılabilmesi için bellek modülü soketindeki ejektörlere Şekil 3-12'de gösterildiği bastırın.
- 6 Bellek modülünün ortasına dokunmadığınızdan emin olarak, kartların herhangi birinin üzerindeki her bellek modülünü tutun.

Şekil 3-12. Bellek Modülünü Çıkarma ve Takma



- 1 bellek modülü
2 bellek modülü soket ejektörleri (2)
3 hizalama dişi

- 7 Bellek modülünün kenar konektörünü bellek modülü soketindeki hizalama dişi ile aynı hizaya getirin ve bellek modülünü sokete yerleştirin.

NOT: Bellek modülünde, bellek modülünü sokete sadece tek bir şekilde takabilmenizi sağlayan bir hizalama dişi bulunmaktadır.

- 8 Bellek modülünü sokete kilitlemek için bellek modülünün üzerine baş parmaklarınızla bastırın.

Bellek modülü düzgün bir şekilde sokete yerleştirildiğinde, bellek modülü soketindeki ejektörler yerlerine oturtulur.

- 9 Kalan bellek modüllerini takmak için Adım 5 ile Adım 8 numaralı yordamlar arasında anlatılan işlemleri tekrarlayın. bkz. Tablo 3-2.
- 10 Soğutma örtüsünü değiştirin. bkz. "Soğutma Örtüsünün Takılması" Sayfa: 75.
- 11 Sistemi kapatın. bkz. "Sistemin Kapatılması" Sayfa: 73.
- 12 Sistemi açın, Sistem Kurulumu programına girmek için <F2> tuşuna basın ve ana Sistem Kurulumu ekranında **Sistem Belleği** ayarlarını kontrol edin.
Sistemin yeni takılan belleği yansıtacak şekilde, değeri değiştirmiş olması gerekir.
- 13 Değer doğru değilse, bir veya daha fazla bellek modülü doğru takılmamış olabilir. Adım 2 ile Adım 12 numaralı yordamlar arasında anlatılan işlemleri tekrar yapın ve bellek modüllerinin doğru takıldığından emin olun.
- 14 Sistem tanılmasında sistem bellek testini yürütün. bkz. "Yerleşik Sistem Tanılama Araçlarını Çalıştırma" Sayfa: 154.

Bellek Modüllerini Çıkarma



UYARI: Sistem kapatıldıktan sonra bellek modülleri bir süre dokunulamayacak kadar sıcak kalır. Bellek modüllerini ellemeden önce soğumaları için bir süre bekleyin. Bellek modüllerini kart kenarlarından tutun ve üzerindeki bileşenlere dokunmaktan kaçının.



DİKKAT: Çoğu onarım yalnızca yetkili bir servis teknisyeni tarafından yapılabilir. Sorun giderme işlemlerini ve basit onarımları yalnızca ürününüzün belgelerinde izin verildiği gibi ya da çevrimiçi hizmet veya telefon hizmeti ve destek ekibi tarafından belirtildiği gibi yapmalısınız. Dell tarafından yetkilendirilmemiş servislerden kaynaklanan zararlar garantinizin kapsamında değildir. Ürününüzle birlikte verilen güvenlik yönergelerini okuyun ve izleyin.

- 1 Sistemi, bağlı çevre birimleri ile birlikte kapatın ve sistemin fişini prizden çekin.
- 2 Sistemi açın. bkz. "Sistemin Açılması" Sayfa: 72.
- 3 Soğutma örtüsünü çıkarın. bkz. "Soğutma Örtüsünü Çıkarma" Sayfa: 74.
- 4 Bellek modülü soketlerini oturtun. bkz. Şekil 6-1.

- 5 Bellek modülleri soketten çıkana kadar, soketin her iki kenarındaki ejetörlere bastırın. bkz. Şekil 3-12.
Bellek modülünün ortasına dokunmadığınızdan emin olarak, kartların herhangi birinin üzerindeki her bellek modülünü tutun.
- 6 Soğutma örtüsünü değiştirin. bkz. "Soğutma Örtüsünün Takılması" Sayfa: 75.
- 7 Sistemi kapatın. bkz. "Sistemin Kapatılması" Sayfa: 73.
- 8 Sistemi ve çevre donanımlarını güç kaynaklarına takın ve bunları açın.

Genişletme Kartları ve Genişletme Kartı Yükselticileri

Sisteminiz bir genişletme kartı yükselticisindeki konektörlere takılı dört adede kadar PCI Express (PCIe) genişletme kartını destekler.

Sisteminizde, üç adet x4 Gen2 PCIe genişletme kartı yuvası ve bir adet x8 Gen2 PCIe genişletme kartı yuvası sağlayan genişletme kartı yükselticisi 1 bulunur.

⚠ DİKKAT: Genişletme kartları yalnızca genişletme kartı yükselticisinin üzerindeki yuvalara takılabilir. Genişletme kartlarını doğrudan sistem kartının üzerindeki yükseltici konektörüne takmaya çalışmayın.

Genişleme Kartı Takma Yönergeleri

- Genişletme kartı yuvaları tam yükseklikte, yarım uzunlukta kartları destekler.
- Genişletme kartı yuvaları çalışırken takılabilir niteliktedir.
- PCI Express Generation 2 genişletme kartları tüm yuvalarda desteklenir.
- Tüm yuvalar x8 konektörlerdir.

⚠ DİKKAT: Düzgün soğutmadan emin olmak için iki genişletme kartından yalnızca birinin güç tüketimi 15 W'tan (maksimum 25 W'a kadar) büyük olabilir. Buna tümleşik depolama denetleyicisi dahil değildir.

- Tablo 3-3, uygun bir soğutma ve mekanik uyum amacıyla genişleme kartlarının montajına kılavuzluk sağlar. En yüksek öncelikli genişleme kartlarının belirtilen yuva önceliği kullanılarak önce takılması gerekir. Kart önceliği ve yuva önceliği sırası ile diğer tüm genişleme kartlarının takılması gerekir.

Tablo 3-3. Yükseltici 1 için Genişletme Kartı Takma Önceliği

Kart Öncelik	Kart Türü	Yuva Öncelik	İzin Verilen Maksimum	25 W Kart
1	PERC S300/S100	1, 2	2	E
2	PERC H800	3, 2	2	E
3	PERC 6/E denetleyici	3, 2	2	E
4	SAS 5/E	3, 2	2	E
5	SCSI denetleyicileri	3, 2	2	E
6	HPCC	2, 1	2	E
7	Fiber Kanal	2, 1	2	E
8	10 Gb NIC	2, 1	2	E
9	Diğer tüm NIC'ler	1, 2	2	N
10	Tüm diğer Dell dahili depolama kartları	4	1	E
11	Dell olmayan depolama kartları	1, 2	2	H*

* Kullanılabildiğinde

Genişleme Kartı Takma

△ DİKKAT: Çoğu onarım yalnızca yetkili bir servis teknisyeni tarafından yapılabilir. Sorun giderme işlemlerini ve basit onarımları yalnızca ürününüzün belgelerinde izin verildiği gibi ya da çevrimiçi hizmet veya telefon hizmeti ve destek ekibi tarafından belirtildiği gibi yapmalısınız. Dell tarafından yetkilendirilmemiş servislerden kaynaklanan zararlar garantinizin kapsamında değildir. Ürününüzle birlikte verilen güvenlik yönergelerini okuyun ve izleyin.

- 1 Genişleme kartını paketinden çıkarın ve montaj için hazırlayın.
Yönergeler için, kart ile birlikte gelen belgelere bakın.
- 2 Sistemi, bağlı çevre birimleri ile birlikte kapatın ve sistemin fişini prizden çekin.
- 3 Sistemi açın. bkz. "Sistemin Açılması" Sayfa: 72.
- 4 Soğutma örtüsünü çıkarın. bkz. "Soğutma Örtüsünü Çıkarma" Sayfa: 74.

5 Genişletme kartı mandalını açın ve dolgu desteğini çıkarın. bkz. Şekil 3-13.

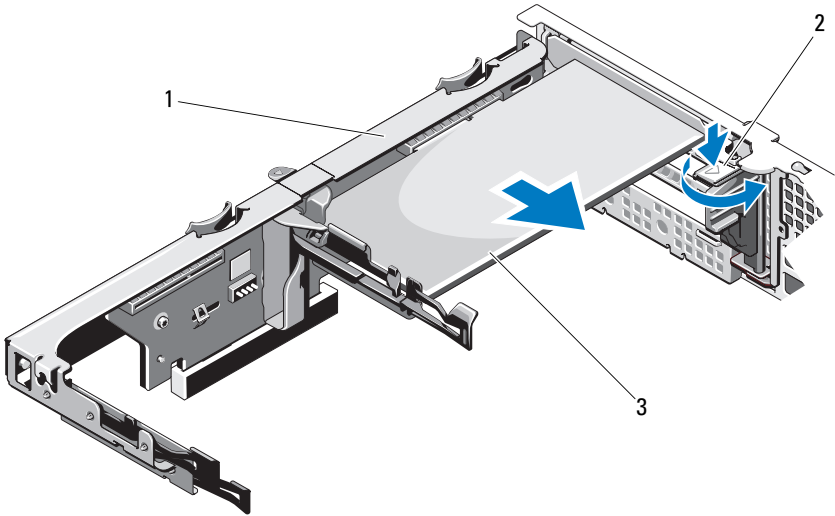
NOT: Genişletme kartını çıkarma ihtimaline karşı bu dirseği saklayın. Dolgu dirsekleri, sistemin FCC sertifikasını korumak için boş genişletme kartı yuvalarına takılmalıdır. Braketler toz ve kiri sistemden uzak tutar ve bilgisayarın düzgün bir şekilde soğutulmasına ve bilgisayarın içerisindeki hava akışına yardımcı olur.

6 Kartın kenarlarından tutarak, kartın kenarındaki konektör, genişletme kartı yükselticisindeki genişletme kartı konektörü ile aynı hizaya gelecek şekilde yerleştirin.

7 Kart tamamen yerine oturana kadar, kartın kenarındaki konektörü yavaşça genişletme kartı konektörüne takın.

8 Genişletme kartı mandalını kapatın. bkz. Şekil 3-13.

Şekil 3-13. Bir Genişletme Kartının Çıkarılması ve Takılması



1 genişletme kartı yükselticisi

2 genişletme kartı mandalı


3 genişleme kartı

- 9 Her türlü kabloyu genişletme kartına takın.
- 10 Sistemi kapatın. bkz. "Sistemin Kapatılması" Sayfa: 73.
- 11 Sistemin fişini prize takın ve takılı olan çevre birimleri de dahil olmak üzere sistemi açın.

Genişleme Kartının Çıkartılması



DİKKAT: Çoğu onarım yalnızca yetkili bir servis teknisyeni tarafından yapılabilir. Sorun giderme işlemlerini ve basit onarımları yalnızca ürününüzün belgelerinde izin verildiği gibi ya da çevrimiçi hizmet veya telefon hizmeti ve destek ekibi tarafından belirtildiği gibi yapmalısınız. Dell tarafından yetkilendirilmemiş servislerden kaynaklanan zararlar garantinizin kapsamında değildir. Ürününüzle birlikte verilen güvenlik yönergelerini okuyun ve izleyin.

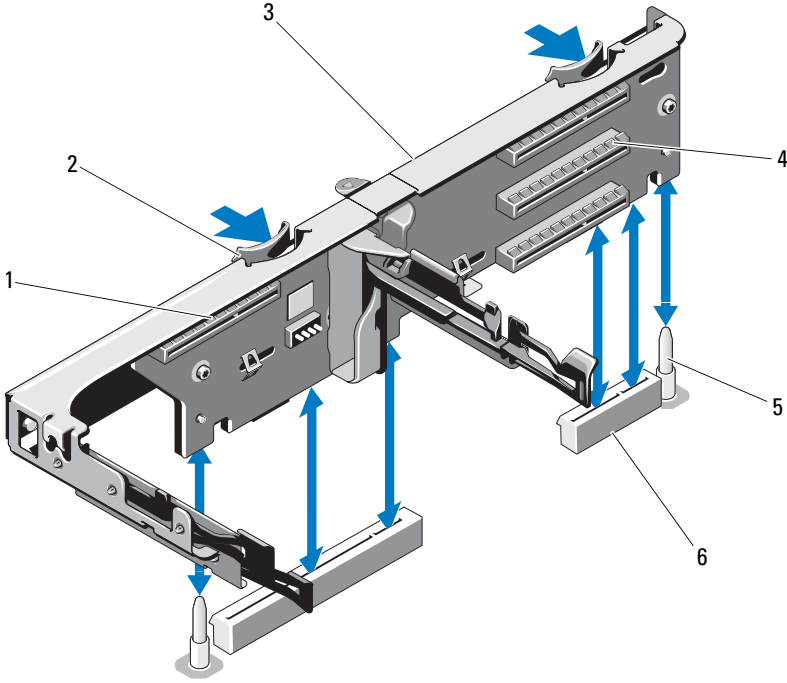
- 1 Sistemi, bağlı çevre birimleri ile birlikte kapatın ve sistemin fişini prizden çekin.
- 2 Sistemi açın. bkz. "Sistemin Açılması" Sayfa: 72.
- 3 Soğutma örtüsünü çıkarın. bkz. "Soğutma Örtüsünü Çıkarma" Sayfa: 74.
- 4 Tüm kabloları karttan sökün.
- 5 Genişleme kartı mandalını açın. bkz. Şekil 3-13.
- 6 Genişletme kartını kenarlarından tutun ve genişletme kartı konektöründen dikkatlice çıkarın.
- 7 Kartı kalıcı olarak çıkarıyorsanız, boş genişleme yuvasının ağzına metal bir doldurma braketini takın ve genişleme kartı mandalını kapatın.
 **NOT:** Sistemin Federal İletişim Komisyonu (FCC) sertifikasının geçerliliğini koruması için boş bir genişleme yuvasına doldurma braketini takmanız gerekir. Braketler toz ve kiri sistemden uzak tutar ve bilgisayarın düzgün bir şekilde soğutulmasına ve bilgisayarın içerisindeki hava akışına yardımcı olur.
- 8 Sistemi kapatın. bkz. "Sistemin Kapatılması" Sayfa: 73.
- 9 Sistemin fişini prize takın ve takılı olan çevre birimleri de dahil olmak üzere sistemi açın.

Geniřleme Kartı Yükselticisinin Çıkarılması

△ **DİKKAT:** Çođu onarım yalnızca yetkili bir servis teknisyeni tarafından yapılabilir. Sorun giderme işlemlerini ve basit onarımları yalnızca ürününüzün belgelerinde izin verildiđi gibi ya da çevrimiçi hizmet veya telefon hizmeti ve destek ekibi tarafından belirtildiđi gibi yapmalısınız. Dell tarafından yetkilendirilmemiş servislerden kaynaklanan zararlar garantinizin kapsamında değildir. Ürününüzle birlikte verilen güvenlik yönergelerini okuyun ve izleyin.

- 1 Sistemi, bađlı çevre birimleri ile birlikte kapatın ve sistemin fiřini prizden çekin.
- 2 Sistemi açın. bkz. "Sistemin Açılması" Sayfa: 72.
- 3 Sođutma örtüsünü çıkarın. bkz. "Sođutma Örtüsünü Çıkarma" Sayfa: 74.
- 4 Takılıysa, genişletme kartını genişletme kartı yuvasından çıkarın. bkz. "Geniřleme Kartının Çıkarılması" Sayfa: 98.
- 5 Takılıysa, depolama denetleyicisi kartını çıkarın. bkz. "Depolama Denetleyicisi Kartını Çıkarma" Sayfa: 101.
- 6 Yükseltici kartına bađlı olan kabloları sökün.
- 7 Geniřletme kartı yükselticisini çıkarmak için, üzerindeki mavi tırnaklara aynı anda bastırın ve kaldırarak kasadan çıkarın. bkz. Şekil 3-14.

Şekil 3-14. Genişleme Kart Yükselticisinin Çıkarılması ve Takılması



- | | | | |
|---|--|---|---|
| 1 | tümleşik depolama denetleyicisi yuvası | 2 | yükseltici kılavuzları (2) |
| 3 | genişletme kartı yükselticisi | 4 | genişletme kartı yuvası |
| 5 | yükseltici kılavuzu direkleri (2) | 6 | genişleme kartı yükselticisi yuvaları (2) |

Genişleme Kartı Yükselticisini Takma

⚠ **DİKKAT:** Çoğu onarım yalnızca yetkili bir servis teknisyeni tarafından yapılabilir. Sorun giderme işlemlerini ve basit onarımları yalnızca ürününüzün belgelerinde izin verildiği gibi ya da çevrimiçi hizmet veya telefon hizmeti ve destek ekibi tarafından belirtildiği gibi yapmalısınız. Dell tarafından yetkilendirilmemiş servislerden kaynaklanan zararlar garantinizin kapsamında değildir. Ürününüzle birlikte verilen güvenlik yönergelerini okuyun ve izleyin.

- 1 Geniřletme kartı yükselticisini takmak için, yükselticinin kılavuzlarını sistem kartındaki yükseltici kılavuzu direkleriyle hizalayın. bkz. Őekil 3-14.
- 2 Geniřletme kartı yükselticisini, geniřletme kartı yükselticisi konektörü tamamen oturana kadar yerine bastırın.
- 3 Mümkünse, geniřletme kartını yeniden takın. bkz. "Geniřleme Kartı Takma" Sayfa: 96.
- 4 Depolama denetleyicisi kartını yeniden takın. bkz. "Depolama Denetleyicisi Kartını Takma" Sayfa: 103.
- 5 Tüm kabloları yeniden takın.
- 6 Sistemi kapatın. bkz. "Sistemin Kapatılması" Sayfa: 73.
- 7 Sisteminizi ve çevre birimlerini güç kaynaklarına yeniden takın.

Tümleřik Depolama Denetleyicisi Kartı

Sisteminizdeki sabit sürücüler için tümleřik depolama alt sistemi sunan tümleřik bir RAID denetleyicisi kartına yönelik olarak sisteminiz yükselticinin üzerinde özel bir geniřletme kartı yuvası içerir. Denetleyici, SAS ve SATA sabit diskleri destekler ve ayrıca sisteminizde bulunan depolama denetleyicisi sürümünün desteklediđi RAID yapılandırmalarında sabit diskleri kurmanızı sađlar.

Depolama Denetleyicisi Kartını Çıkarma

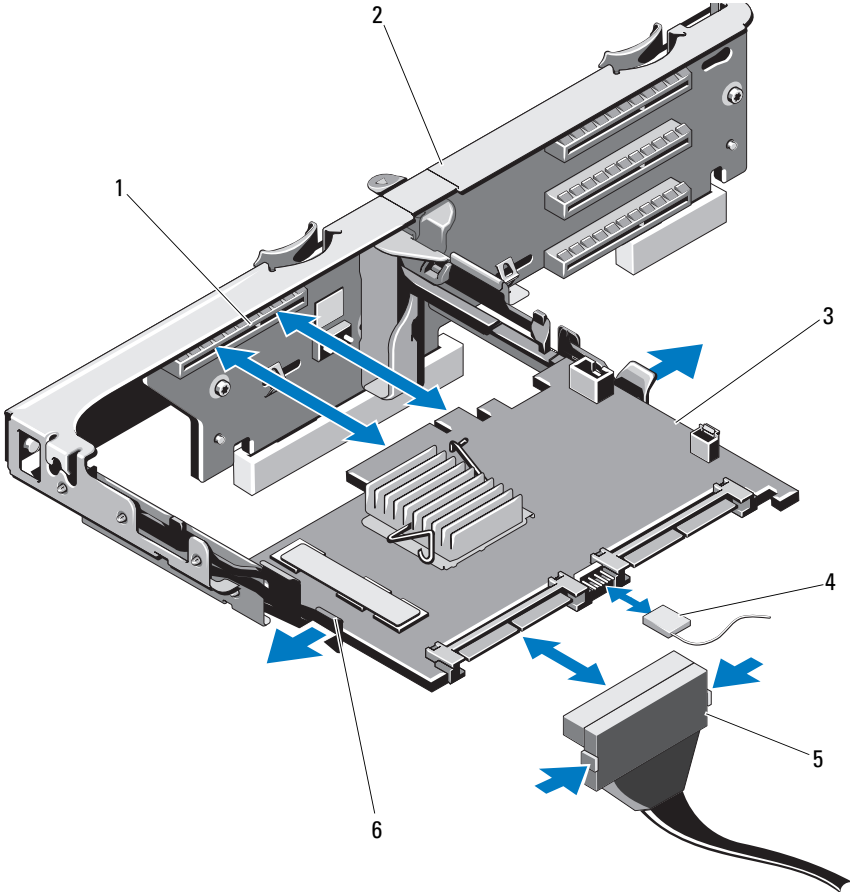


DİKKAT: Çođu onarım yalnızca yetkili bir servis teknisyeni tarafından yapılabilir. Sorun giderme işlemlerini ve basit onarımları yalnızca ürününüzün belgelerinde izin verildiđi gibi ya da çevrimiçi hizmet veya telefon hizmeti ve destek ekibi tarafından belirtildiđi gibi yapmalısınız. Dell tarafından yetkilendirilmemiř servislerden kaynaklanan zararlar garantinizin kapsamında deđildir. Ürününüzle birlikte verilen güvenlik yönergelerini okuyun ve izleyin.

- 1 Sistemi, bađlı çevre birimleri ile birlikte kapatın ve sistemin fiřini prizden çekin.
- 2 Sistemi açın. bkz. "Sistemin Açılması" Sayfa: 72.
- 3 Takılıysa, geniřletme kartını çıkarın. bkz. "Geniřleme Kartının Çıkartılması" Sayfa: 98.
- 4 Karta bađlı olan SAS kablolarını sökün.
- 5 Kartı geniřletme kartı yükselticine bađlayan kabloyu sökün.

- 6 Pil destekli ön belleğe sahip bir RAID denetleyicisi için kartı RAID piline bağlayan kabloyu sökün.
- 7 Kartın kenarındaki iki kılavuzu da bükün ve depolama denetleyicisi kartını konektörden çıkarın.

Şekil 3-15. Depolama Denetleyicisi Kartını Takma ve Çıkarma





- | | | | |
|---|------------------------------|---|--------------------------------------|
| 1 | depolama konektörü | 2 | genişletme kartı yükselticisi |
| 3 | depolama denetleyicisi kartı | 4 | depolama denetleyicisi kartı kablosu |
| 5 | SAS veri kablosu konektörü | 6 | serbest bırakma kolu (mavi) |

Depolama Denetleyicisi Kartını Takma



DİKKAT: Çoğu onarım yalnızca yetkili bir servis teknisyeni tarafından yapılabilir. Sorun giderme işlemlerini ve basit onarımları yalnızca ürününüzün belgelerinde izin verildiği gibi ya da çevrimiçi hizmet veya telefon hizmeti ve destek ekibi tarafından belirtildiği gibi yapmalısınız. Dell tarafından yetkilendirilmemiş servislerden kaynaklanan zararlar garantinizin kapsamında değildir. Ürününüzle birlikte verilen güvenlik yönergelerini okuyun ve izleyin.

- 1 Sistemi, bağlı çevre birimleri ile birlikte kapatın ve sistemin fişini prizden çekin.
- 2 Sistemi açın. bkz. "Sistemin Açılması" Sayfa: 72.
- 3 Takılıysa, genişletme kartını çıkarın. bkz. "Genişleme Kartının Çıkarılması" Sayfa: 98.
- 4 Kabloları, genişletme kartı yükselticisinin üzerindeki depolama denetleyicisi kartı yuvasının altındaki kablo yolundan geçirin.
- 5 Depolama denetleyicisi kartının kenarı yükselticiye bakarken, kartın bir tarafını kartın kenarındaki siyah kılavuzun içine sokun.
 **NOT:** Genişletme kartı yükselticisi 1 için, takma sırası yuva 3, 2, 1 ve 4 şeklinde olmalıdır. Depolama denetleyicisi kartı diğer genişletme kartları takıldıktan sonra Yuva 4'e takılmalıdır.
- 6 Kartın kenarındaki mavi kılavuzu dışarıya doğru bükün, kartı mavi kılavuza doğru indirin ve kılavuzu serbest bırakın. bkz. Şekil 3-15.
- 7 Depolama denetleyicinin kart kenar konektörünü, kart tam olarak oturana kadar yükseltici üzerindeki kart yuvasına doğru kaydırın.
- 8 İki SAS veri kablosu konektörünü, yani CNTRL 0 ve CNTRL 1'i depolama denetleyicisi kartına takın. bkz. Şekil 3-15.
 **NOT:** Kabloları, kablonun üzerindeki konektör etiketlerine uygun olarak bağladığınızdan emin olun. Kablo ters olursa düzgün çalışmaz.
- 9 Pil destekli önbelleğe sahip bir RAID denetleyicisi için, RAID pili kablosunu denetleyici kartına takın.
- 10 Genişletme kartını yeniden takın. bkz. "Genişleme Kartı Takma" Sayfa: 96.
- 11 Sistemi kapatın. bkz. "Sistemin Kapatılması" Sayfa: 73.
- 12 Sistemin fişini prize takın ve takılı olan çevre birimleri de dahil olmak üzere sistemi açın.

iDRAC6 Express Kartı

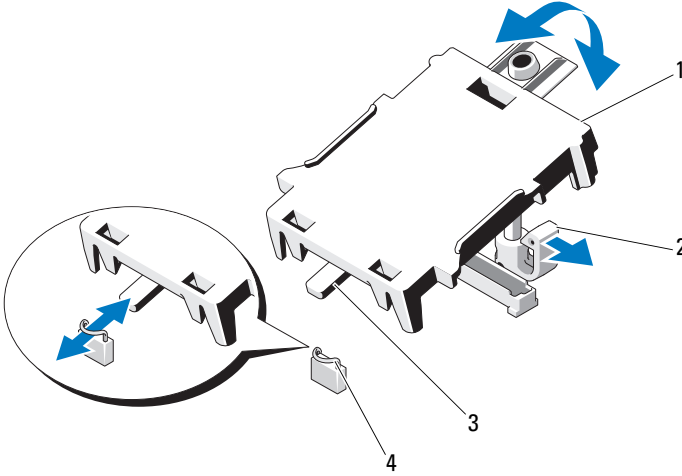
iDRAC6 Express Kartını Takma



DİKKAT: Çoğu onarım yalnızca yetkili bir servis teknisyeni tarafından yapılabilir. Sorun giderme işlemlerini ve basit onarımları yalnızca ürününüzün belgelerinde izin verildiği gibi ya da çevrimiçi hizmet veya telefon hizmeti ve destek ekibi tarafından belirtildiği gibi yapmalısınız. Dell tarafından yetkilendirilmemiş servislerden kaynaklanan zararlar garantinizin kapsamında değildir. Ürününüzle birlikte verilen güvenlik yönergelerini okuyun ve izleyin.

- 1 Sistemi, bağlı çevre birimleri ile birlikte kapatın ve sistemin fişini prizden çekin.
- 2 Sistemi açın. bkz. "Sistemin Açılması" Sayfa: 72.
- 3 Takılıysa, tüm genişleme kartlarını genişleme kartı yükselticisinden çıkarın. "Genişleme Kartının Çıkartılması" Sayfa: 98.
- 4 iDRAC6 Express kartının üzerindeki çentiği sistem kartının üzerindeki klipse sokun.
- 5 Kartın ön kenarını sistem kartının üzerindeki konektörle hizalayın. Konektörün konumu için bkz. Şekil 6-1.
- 6 Tam olarak yerine oturana kadar kartı aşağı doğru bastırın. bkz. Şekil 3-16. Kartın önü tamamen oturduğunda, plastik ayırıcının tırnağı tutucunun kenarına geçer.

Şekil 3-16. iDRAC6 Express Kart'ın Çıkarılması ve Takılması



- | | | | |
|---|----------------------|---|-------------------------|
| 1 | iDRAC6 Express kartı | 2 | plastik ayırıcı tırnağı |
| 3 | çentik | 4 | klips |

- 7 Tüm genişletme kartlarını yeniden genişletme kartı yükselticisine takın. bkz. "Genişleme Kartı Takma" Sayfa: 96.
- 8 Sistemi kapatın. bkz. "Sistemin Kapatılması" Sayfa: 73.
- 9 Sistemi ve çevre donanımlarını güç kaynaklarına takın ve bunları açın.

iDRAC6 Express Kartını Çıkarma

⚠ DİKKAT: Çoğu onarım yalnızca yetkili bir servis teknisyeni tarafından yapılabilir. Sorun giderme işlemlerini ve basit onarımları yalnızca ürününüzün belgelerinde izin verildiği gibi ya da çevrimiçi hizmet veya telefon hizmeti ve destek ekibi tarafından belirtildiği gibi yapmalısınız. Dell tarafından yetkilendirilmemiş servislerden kaynaklanan zararlar garantinizin kapsamında değildir. Ürününüzle birlikte verilen güvenlik yönergelerini okuyun ve izleyin.

- 1 Sistemi, bağlı çevre birimleri ile birlikte kapatın ve sistemin fişini prizden çekin.
- 2 Sistemi açın. bkz. "Sistemin Açılması" Sayfa: 72.

- 3 Kartın ön kenarındaki tutma ayırıcısı tırnağının üzerinden geriye doğru hafifçe çekin ve kartın ön kenarını yavaşça kaldırarak tutma ayırıcısından kurtarın. bkz. Şekil 3-16.
Tutucu ayırıcılardan kurtuldukça, kartın altındaki konektör sistem kartı konektöründen ayrılır.
- 4 Kartın açısını, üzerindeki çentik sistem kartının üzerindeki klipsin içinden kayacak şekilde ayarlayın.
- 5 Genişletme kartlarını yeniden takın. bkz. "Genişleme Kartı Takma" Sayfa: 96.
- 6 Sistemi kapatın. bkz. "Sistemin Kapatılması" Sayfa: 73.
- 7 Sistemi ve çevre donanımlarını güç kaynaklarına takın ve bunları açın.

iDRAC6 Enterprise Kartı (İsteğe Bağlı)

Bir iDRAC6 Enterprise Kartın Takılması

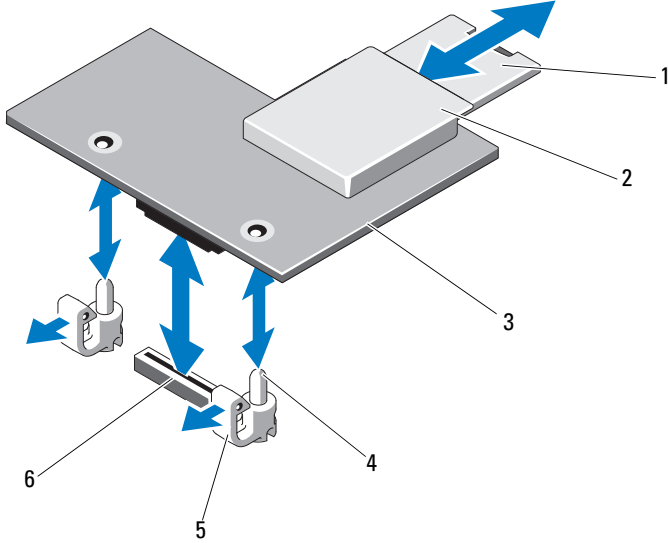


DİKKAT: Çoğu onarım yalnızca yetkili bir servis teknisyeni tarafından yapılabilir. Sorun giderme işlemlerini ve basit onarımları yalnızca ürününüzün belgelerinde izin verildiği gibi ya da çevrimiçi hizmet veya telefon hizmeti ve destek ekibi tarafından belirtildiği gibi yapmalısınız. Dell tarafından yetkilendirilmemiş servislerden kaynaklanan zararlar garantinizin kapsamında değildir. Ürününüzle birlikte verilen güvenlik yönergelerini okuyun ve izleyin.

- 1 Sistemi, bağlı çevre birimleri ile birlikte kapatın ve sistemin fişini prizden çekin.
- 2 Sistemi açın. bkz. "Sistemin Açılması" Sayfa: 72.
- 3 Soğutma örtüsünü çıkarın. bkz. "Soğutma Örtüsünü Çıkarma" Sayfa: 74.
- 4 iDRAC6 Enterprise bağlantı noktasına ait plastik dolgu tapasını sistemin arka panelinden çıkarın.
- 5 RJ-45 konektörü arka panel açıklığına sığacak şekilde karta açı verdirin. bkz. Şekil 3-17.
- 6 Kartın ön kenarını sistem kartındaki iDRAC6 konektörünün yanındaki iki ön plastik tutma boşluğu ile hizalayın ve kartı yerine doğru indirin. bkz. Şekil 3-17.

Kartın ön kısmı tam olarak oturduğunda, plastik tırnaklar kartın kenarına oturur.

Şekil 3-17. iDRAC6 Enterprise Kartını Çıkarma ve Takma



- | | | | |
|---|--------------------------------|---|----------------------------------|
| 1 | VFlash SD kartı | 2 | VFlash ortam yuvası |
| 3 | iDRAC6 Enterprise kartı | 4 | tutucu ayaklar (2) |
| 5 | tutma ayırıcısı tırnakları (2) | 6 | iDRAC6 Enterprise kart konektörü |

- 7
 - 8
 - 9
- 7 Mümkünse, VFlash ortam kartını takın. bkz. "VFlash Ortam Kartını Takma" Sayfa: 109.
- 8 Sistemi kapatın. bkz. "Sistemin Kapatılması" Sayfa: 73.
- 9 Sistemi ve çevre donanımlarını güç kaynaklarına takın ve bunları açın.

iDRAC6 Enterprise Kartını Çıkarma




DİKKAT: Çoğu onarım yalnızca yetkili bir servis teknisyeni tarafından yapılabilir. Sorun giderme işlemlerini ve basit onarımları yalnızca ürününüzün belgelerinde izin verildiği gibi ya da çevrimiçi hizmet veya telefon hizmeti ve destek ekibi tarafından belirtildiği gibi yapmalısınız. Dell tarafından yetkilendirilmemiş servislerden kaynaklanan zararlar garantinizin kapsamında değildir. Ürününüzle birlikte verilen güvenlik yönergelerini okuyun ve izleyin.

- 1 Sistemi, bağlı çevre birimleri ile birlikte kapatın ve sistemin fişini prizden çekin.
- 2 Varsa, Ethernet kablosunu sistemin arka panelindeki iDRAC6 enterprise kartının konektöründen çıkarın. bkz. Şekil 1-3.
- 3 Sistemi açın. bkz. "Sistemin Açılması" Sayfa: 72.
- 4 Soğutma örtüsünü çıkarın. bkz. "Soğutma Örtüsünü Çıkarma" Sayfa: 74.
- 5 VFlash ortam kartını (takılıysa) iDRAC6 enterprise kartından çıkarın. bkz. "VFlash Ortam Kartını Çıkarma" Sayfa: 109.
- 6 Kartın ön kenarındaki iki sekmeyi hafifçe geri çekin ve kartın ön kenarını nazikçe tutma ayraçlarından çekerek çıkarın.
Kart tırnaklardan çıktığında, kartın altındaki konektör sistem kartı konektöründen ayrılır.
- 7 RJ-45 konektörü arka panelden kurtulana kadar kartı sistemin arkasından dışarı doğru kaydırın ve ardından kartı kaldırarak sistemden çıkarın.
- 8 Plastik dolgu tapasını yeniden sistemin arka panelindeki bağlantı noktasının üzerine yerleştirin. Konektörün konumu için bkz. "Arka Panel Özellikleri ve Göstergeleri" Sayfa: 15.
- 9 Soğutma örtüsünü değiştirin. bkz. "Soğutma Örtüsünün Takılması" Sayfa: 75.
- 10 Sistemi kapatın. bkz. "Sistemin Kapatılması" Sayfa: 73.
- 11 Sistemi ve çevre donanımlarını güç kaynaklarına takın ve bunları açın.

VFlash Ortam (İsteğe Bağlı)

VFlash ortam kartı sistemin arka köşesindeki iDRAC6 Enterprise kartına takılan bir Güvenli Dijital (SD) karttır.

VFlash Ortam Kartını Takma



- 1 Sistemin arkasındaki VFlash ortam yuvasını bulun.
- 2 Etiket tarafı yukarıya doğru bakarken SD kartın temas pini ucunu modüldeki kart yuvasına takın.
 **NOT:** Kartın doğru takılmasını sağlamak için yuva kamalıdır.
- 3 Kartı yuvada kilitlemek için kartın üzerinden içeriye doğru bastırın.

VFlash Ortam Kartını Çıkarma

VFlash ortamını çıkarmak için, serbest bırakmak üzere kartın üzerine içeriye doğru bastırın ve kartı kart yuvasından çıkarın.

İşlemciler

İşlemciyi Çıkarma

-  **DİKKAT:** Çoğu onarım yalnızca yetkili bir servis teknisyeni tarafından yapılabilir. Sorun giderme işlemlerini ve basit onarımları yalnızca ürününüzün belgelerinde izin verildiği gibi ya da çevrimiçi hizmet veya telefon hizmeti ve destek ekibi tarafından belirtildiği gibi yapmalısınız. Dell tarafından yetkilendirilmemiş servislerden kaynaklanan zararlar garantinizin kapsamında değildir. Ürününüzle birlikte verilen güvenlik yönergelerini okuyun ve izleyin.
- 1 Sisteminizi yükseltmeden önce, **support.dell.com** adresinde bulunan en son bilgisayar BIOS sürümünü indirin.
 - 2 Sistemi, bağlı çevre birimleri ile birlikte kapatın ve sistemin fişini prizden çekin.
 - 3 Sistemi açın. bkz. "Sistemin Açılması" Sayfa: 72.
 - 4 Soğutma örtüsünü çıkarın. bkz. "Soğutma Örtüsünü Çıkarma" Sayfa: 74.
-  **UYARI:** Sistem kapatıldıktan sonra ısı emici ve işlemci bir süre dokunulamayacak kadar sıcak kalır. Isı emici ve işlemciye ellemeden önce soğumaları için bir süre bekleyin.

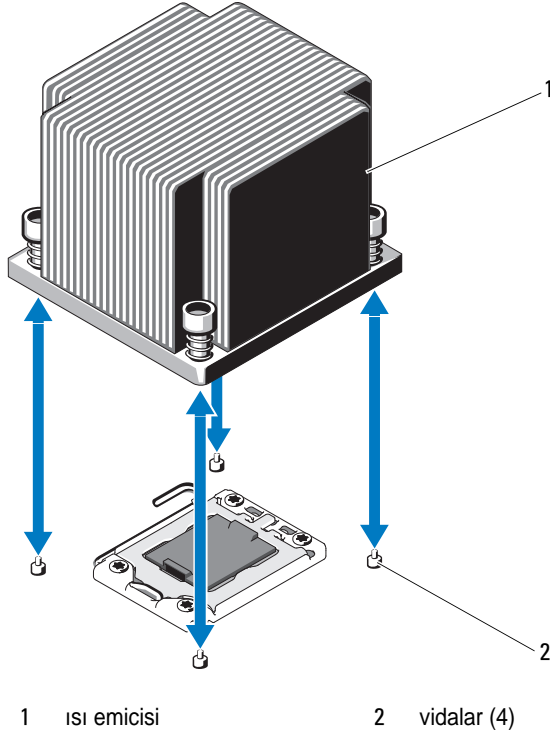
△ **DİKKAT: İşlemciyi çıkarmayı planlamıyorsanız, ısı emicisini asla işlemciden ayırmayın. Uygun sıcaklık şartlarının sürdürülmesi için ısı emici gereklidir.**

- 5 2 numaralı Phillips tornavida kullanarak, ısı emicisinin tutma vidalarını gevşetin. bkz. Şekil 3-18.
- 6 Isı emicinin işlemciden ayrılması için 30 saniye bekleyin.
- 7 Diğer üç ısı emicisi tutma vidasını gevşetin.
- 8 Isı emicisini yavaşça kaldırarak işlemciden çıkarın ve ısı gres kaplı olarak kaldırın.

△ **DİKKAT: İşlemci büyük baskı altında soketinde tutulur. Sıkıca tutulmazsa açma kolunun aniden yerinden çıkabileceğini dikkate alın.**

- 9 Başparmağınızı sıkıca işlemci yuvası serbest bırakma kolunun üzerine yerleştirin ve kolu kilitli konumdan serbest konuma getirin. İşlemci soketten çıkana dek kolu 90 derece dik olarak çevirin. bkz. Şekil 3-19.

Şekil 3-18. Isı Emicisinin Takılması ve Çıkarılması



10 İşlemci koruyucusunu yukarı doğru döndürün ve çıkarın. bkz. Şekil 3-19.

11 İşlemciyi yuvasından ayırın ve yuvanın yeni işlemci için hazır olması için serbest bırakma kolunu yukarıda bırakın.

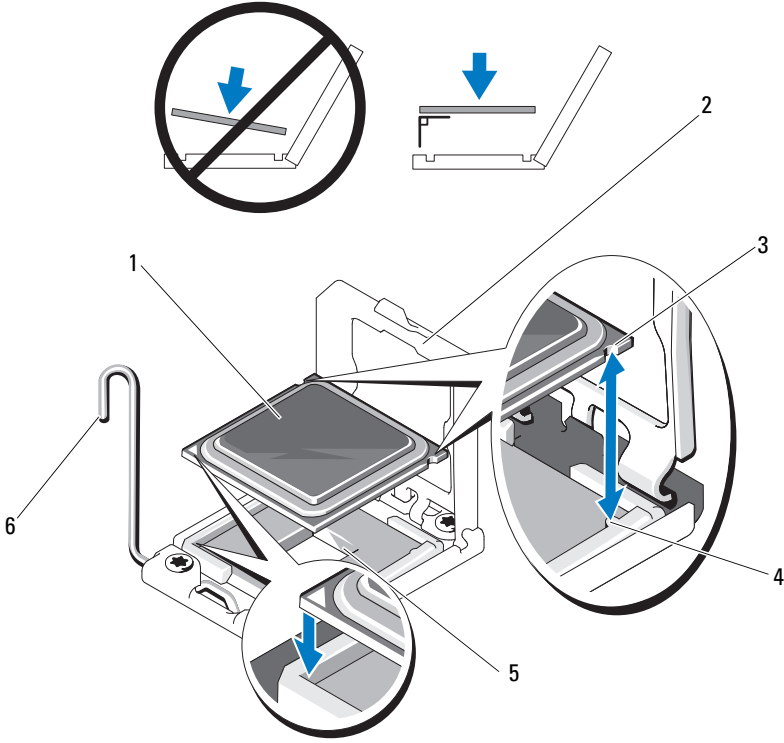


DİKKAT: İşlemciyi çıkarırken, ZIF socketinin üzerindeki pinlerin kıvrılmamasına özen gösterin. Pinlerin kıvrılması, sistem kartının kalıcı olarak zarar görmesine neden olabilir.



NOT: Tek işlemcili yapılandırmalarda, CPU1 soketine bir işlemci takılmalıdır. Boş işlemciyi yalnızca CPU2 soketine takın.

Şekil 3-19. Bir İşlemcinin Takılması ve Çıkarılması



1 işlemci

2 işlemci koruyucusu

3 işlemcideki çentik

4 soket anahtarı

5 ZIF soketi

6 soket serbest bırakma kolu

İşlemci Takma

△ **DİKKAT:** Çoğu onarım yalnızca yetkili bir servis teknisyeni tarafından yapılabilir. Sorun giderme işlemlerini ve basit onarımları yalnızca ürününüzün belgelerinde izin verildiği gibi ya da çevrimiçi hizmet veya telefon hizmeti ve destek ekibi tarafından belirtildiği gibi yapmalısınız. Dell tarafından yetkilendirilmemiş servislerden kaynaklanan zararlar garantinizin kapsamında değildir. Ürününüzle birlikte verilen güvenlik yönergelerini okuyun ve izleyin.

- 1 İşlemcilerinizi yükseltiyorsanız, sisteminizi yükseltmeden önce, **support.dell.com** adresinden en son sistem BIOS'u sürümünü indirip kurun. Güncellemeyi sisteminize kurmak için indirdiğiniz dosyada bulunan yönergeleri izleyin.



NOT: Tek işlemcili yapılandırmalarda, CPU1 soketi kullanılmalıdır.

- 2 Önceden kullanılmadıysa işlemciyi paketinden çıkarın. İşlemci önceden kullanıldıysa, tiftiksiz bir bez kullanarak varsa işlemcinin üzerindeki ısıl gresi temizleyin.
- 3 İşlemciyi ZIF yuvası üzerindeki yuva anahtarları ile hizalayın. bkz. Şekil 3-19.

△ **DİKKAT:** İşlemcinin yanlış yerleştirilmesi, sistem kartı veya işlemcinin kalıcı olarak zarar görmesine neden olabilir. ZIF soketindeki pinleri eğmemeye dikkat edin.

- 4 İşlemci yuvası üzerindeki serbest bırakma kolu açık konumda iken, işlemciyi yuva anahtarları ile hizalayın ve işlemciyi hafifçe yuvasına yerleştirin.



DİKKAT: İşlemciyi yerine oturtmak için zorlamayın. İşlemci doğru yerleştirildiğinde, sokete kolayca oturur.

- 5 İşlemci korumasını kapatın.
- 6 Yerine oturuncaya kadar yuva serbest bırakma kolunu aşağı çevirin.
- 7 Temiz tiftiksiz bir bez kullanarak, ısıl gresi ısı emicisinden temizleyin.
- 8 İşlemci kitinizle birlikte gelen ısıl gres paketini açın ve ısıl gresi yeni işlemcinin üst tarafının merkezine eşit bir şekilde sürün.



DİKKAT: Fazla ısıl gres kullanmak gresin işlemcinin koruyucusuna temas etmesine neden olabilir, bu da işlemci soketinin kirlenmesine yol açabilir.

- 9 Isı alıcısını işlemcinin üzerine yerleştirin. bkz. Şekil 3-18.

- 10 2 Numaralı Phillips tornavida kullanarak, ısı emicinin tutma vidalarını sıkın. bkz. Şekil 3-18.
- 11 Soğutma örtüsünü değiştirin. bkz. "Soğutma Örtüsünün Takılması" Sayfa: 75.
- 12 Sistemi kapatın. bkz. "Sistemin Kapatılması" Sayfa: 73.
- 13 Sistemin fişini prize takın ve takılı olan çevre birimleri de dahil olmak üzere sistemi açın.
- 14 System Setup (Sistem Kurulumu) programına girmek için <F2> tuşuna basın ve işlemci bilgisinin yeni sistem yapılandırması ile uyumlu olduğunu kontrol edin. bkz. "Sistem Kurulum Programına Giriş" Sayfa: 48.
- 15 Yeni işlemcinin düzgün çalıştığını doğrulamak için sistem tanı araçlarını çalıştırın.
Tanılama araçlarını çalıştırma hakkında bilgi için, bkz. "Yerleşik Sistem Tanılama Araçlarını Çalıştırma" Sayfa: 154.

Sistem Pili

Sistem Pilini Değiştirme



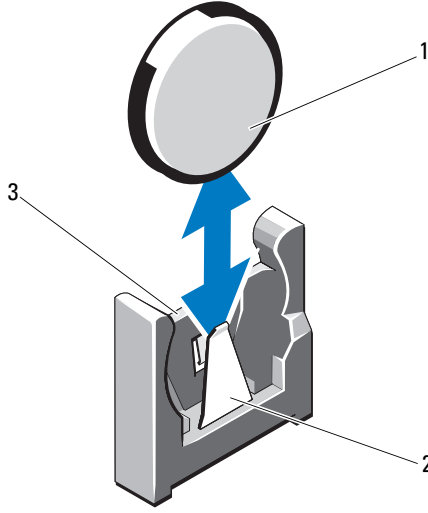
UYARI: Yanlış takılan yeni pillerin patlama tehlikesi vardır. Pili yalnızca üretici tarafından önerilen tipte ya da dengi ile değiştirin. İlave bilgi için güvenlik bilgilerinize bakın.



DİKKAT: Çoğu onarım yalnızca yetkili bir servis teknisyeni tarafından yapılabilir. Sorun giderme işlemlerini ve basit onarımları yalnızca ürününüzün belgelerinde izin verildiği gibi ya da çevrimiçi hizmet veya telefon hizmeti ve destek ekibi tarafından belirtildiği gibi yapmalısınız. Dell tarafından yetkilendirilmemiş servislerden kaynaklanan zararlar garantinizin kapsamında değildir. Ürününüzle birlikte verilen güvenlik yönergelerini okuyun ve izleyin.

- 1 Sistemi varsa bağlı çevre birimleriyle birlikte kapatın ve sistemin fişini çekin.
- 2 Sistemi açın. bkz. "Sistemin Açılması" Sayfa: 72.
- 3 Soğutma örtüsünü çıkarın. bkz. "Soğutma Örtüsünü Çıkarma" Sayfa: 74.

Şekil 3-20. Sistem Pili Değişirme



- 1 sistem pili
2 pil konektörünün negatif tarafı
3 pil konektörünün pozitif tarafı

- 4 Takılıysa, genişletme kartını genişletme kartı yuvasından çıkarın. bkz. "Genişleme Kartının Çıkarılması" Sayfa: 98.
 - 5 Takılıysa, depolama denetleyicisi kartını çıkarın. bkz. "Depolama Denetleyicisi Kartını Çıkarma" Sayfa: 101.
 - 6 Genişletme kartı yükselticisini çıkarmak için, üzerindeki mavi tırnaklara bastırın ve kaldırarak kasadan çıkarın. bkz. "Genişleme Kartı Yükselticisinin Çıkarılması" Sayfa: 99.
 - 7 Pil socketini bulun. bkz. "Atlama Telleri (Jumper) ve Konektörler" Sayfa: 157.
- △ **DİKKAT: Pil konektörünün zarar görmemesi için, pili takarken ya da çıkarırken, konektörü desteklemeniz gerekir.**
- 8 Pil konektörünü, pozitif tarafından sıkıca tutarak destekleyin.

- 9 Pili konektörün negatif tarafına doğru bastırın ve kaldırarak konektörün negatif tarafındaki sabitleme tırnaklarından çıkarın.
- 10 Konektörün pozitif tarafına sıkıca bastırarak, pil konektörünü destekleyin.
- 11 Yeni pili "+" kutbu sistem kartındaki plastik konektöre bakacak şekilde tutun ve sabitleme tırnaklarının altına kaydırın.
- 12 Yerine oturana kadar, pili konektöre doğru bastırın.
- 13 Genişletme kartı yükselticisini yeniden takın. bkz. "Genişleme Kartı Yükselticisini Takma" Sayfa: 100.
- 14 Depolama denetleyicisi kartını yeniden takın. bkz. "Depolama Denetleyicisi Kartını Takma" Sayfa: 103.
- 15 Bu noktada genişletme kartını genişletme kartı yuvasına yeniden takın. bkz. "Genişleme Kartı Takma" Sayfa: 96.
- 16 Soğutma örtüsünü değiştirin. bkz. "Soğutma Örtüsünün Takılması" Sayfa: 75.
- 17 Sistemi kapatın. bkz. "Sistemin Kapatılması" Sayfa: 73.
- 18 Sistemin fişini prize takın ve takılı olan çevre birimleri de dahil olmak üzere sistemi açın.
- 19 Pilin düzgün çalıştığını doğrulamak için Sistem Kurulum programına girin. bkz. "Sistem Kurulum Programına Giriş" Sayfa: 48.
- 20 Sistem Kurulumu programının **Saat** ve **Tarih** alanlarına doğru saat ve tarihi girin.
- 21 Sistem Kurulum programından çıkın.

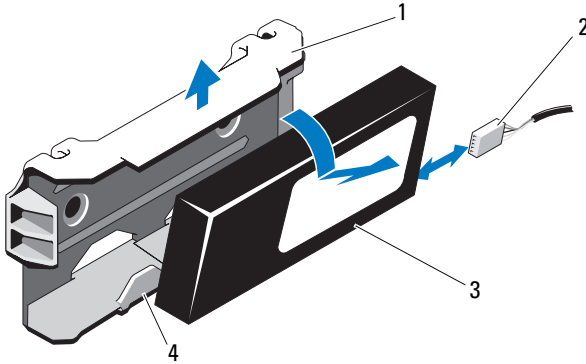
RAID PİLİ

RAID Pilini Çıkarma

⚠ **DİKKAT:** Çoğu onarım yalnızca yetkili bir servis teknisyeni tarafından yapılabilir. Sorun giderme işlemlerini ve basit onarımları yalnızca ürününüzün belgelerinde izin verildiği gibi ya da çevrimiçi hizmet veya telefon hizmeti ve destek ekibi tarafından belirtildiği gibi yapmalısınız. Dell tarafından yetkilendirilmemiş servislerden kaynaklanan zararlar garantinizin kapsamında değildir. Ürününüzle birlikte verilen güvenlik yönergelerini okuyun ve izleyin.

- 1 Sistemi, bağlı çevre birimleri ile birlikte kapatın ve sistemin fişini prizden çekin.
- 2 Sistemi açın. bkz. "Sistemin Açılması" Sayfa: 72.
- 3 RAID pilinin kablosunu kablo konektörünü konektörden hafifçe çekerek çıkarmak için. bkz. Şekil 3-21.
- 4 RAID pilini tutarak iki tırnağı hafifçe geriye doğru çekin ve RAID pilini kaldırarak pil taşıyıcısından çıkarın. bkz. Şekil 3-21.

Şekil 3-21. RAID Pilini Çıkarma ve Takma



- 1 pil taşıyıcısı
- 3 RAID pilini

- 2 pil kablosu konektörü
- 4 pil taşıyıcısı tırnakları (2)

RAID Pilini Takma

△ DİKKAT: Çoğu onarım yalnızca yetkili bir servis teknisyeni tarafından yapılabilir. Sorun giderme işlemlerini ve basit onarımları yalnızca ürününüzün belgelerinde izin verildiği gibi ya da çevrimiçi hizmet veya telefon hizmeti ve destek ekibi tarafından belirtildiği gibi yapmalısınız. Dell tarafından yetkilendirilmemiş servislerden kaynaklanan zararlar garantinizin kapsamında değildir. Ürününüzle birlikte verilen güvenlik yönergelerini okuyun ve izleyin.

- 1 RAID pilini yerine kilitleninceye kadar pil taşıyıcısının içine doğru kaydırın. bkz. Şekil 3-21.
- 2 Kabloyu pile takın. bkz. Şekil 6-1.
- 3 Sistemi kapatın. bkz. "Sistemin Kapatılması" Sayfa: 73.
- 4 Sistemi ve bağlı çevre birimlerini açın.

Kontrol Paneli Düzeneği—LED

Kontrol Paneli Düzeneğini Çıkarma-LED

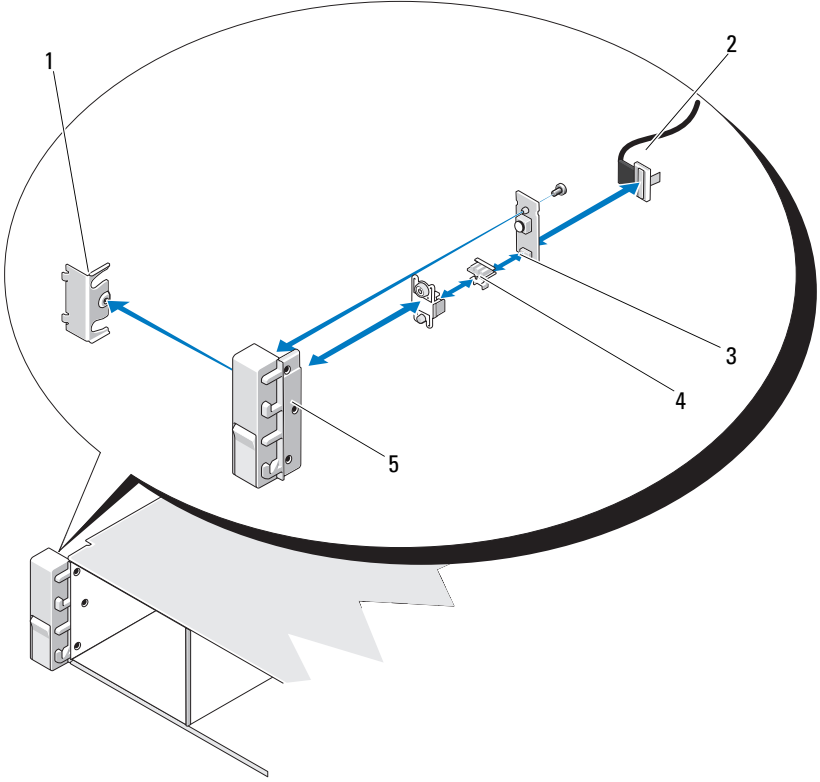
△ DİKKAT: Çoğu onarım yalnızca yetkili bir servis teknisyeni tarafından yapılabilir. Sorun giderme işlemlerini ve basit onarımları yalnızca ürününüzün belgelerinde izin verildiği gibi ya da çevrimiçi hizmet veya telefon hizmeti ve destek ekibi tarafından belirtildiği gibi yapmalısınız. Dell tarafından yetkilendirilmemiş servislerden kaynaklanan zararlar garantinizin kapsamında değildir. Ürününüzle birlikte verilen güvenlik yönergelerini okuyun ve izleyin.

- 1 Varsa, ön çerçeveyi çıkarın. bkz. "Ön Çerçeveyi Çıkarma" Sayfa: 71.
- 2 Sistemi ve bağlı çevre birimlerini kapatın ve sistemin fişini prizden çekin ve çevre birimi bağlantılarını çıkarın.
- 3 Desteği modüle sabitleyen tek vidayı sökün ve desteği çıkarın.
- 4 Çekme tırnağını kullanarak modülün arkasındaki kontrol paneli kablosunu sökün. bkz. Şekil 3-22.

△ DİKKAT: Konektörü çıkarmak için kabloyu çekmeyin. Kabloyu çekerseniz, kablo hasar görebilir.

- 5 Güç düğmesi kartını kontrol paneli modülüne sabitleyen vidayı sökün. bkz. Şekil 3-22.
- 6 Güç düğmesi kartını ve güç düğmesini kontrol paneli modülünden çıkarın.

Şekil 3-22. Kontrol Panelini Çıkarma ve Takma-LED



- 1 dirsek
- 3 güç düğmesi kartı
- 5 kontrol paneli modülü

- 2 kontrol paneli kablosu
- 4 güç düğmesi

Kontrol Paneli Düzeneğini Takma-LED



DİKKAT: Çoğu onarım yalnızca yetkili bir servis teknisyeni tarafından yapılabilir. Sorun giderme işlemlerini ve basit onarımları yalnızca ürününüzün belgelerinde izin verildiği gibi ya da çevrimiçi hizmet veya telefon hizmeti ve destek ekibi tarafından belirtildiği gibi yapmalısınız. Dell tarafından yetkilendirilmemiş servislerden kaynaklanan zararlar garantinizin kapsamında değildir. Ürününüzle birlikte verilen güvenlik yönergelerini okuyun ve izleyin.

- 1 Güç düğmesini ve güç düğmesi kartını kontrol paneli modülüne monte edin.
- 2 Güç düğmesi kartını kontrol paneli modülüne sabitlemek için vidayı sıkın. bkz. Şekil 3-22.
- 3 Kontrol paneli kablosunu kontrol paneli modülüne takın.
- 4 Desteği yeniden takın ve desteği kontrol panelinin arkasına sabitlemek için tek vidayı sıkın.
- 5 Sistemi kapatın. bkz. "Sistemin Kapatılması" Sayfa: 73.
- 6 Sistemi güç kaynağına yeniden bağlayın, sistemi ve bağlı çevre birimleri açın.
- 7 Mümkünse, ön çerçeveyi yeniden yerleştirin. bkz. "Ön Çerçevenin Takılması" Sayfa: 72.

Ön Panel G/Ç Modülü

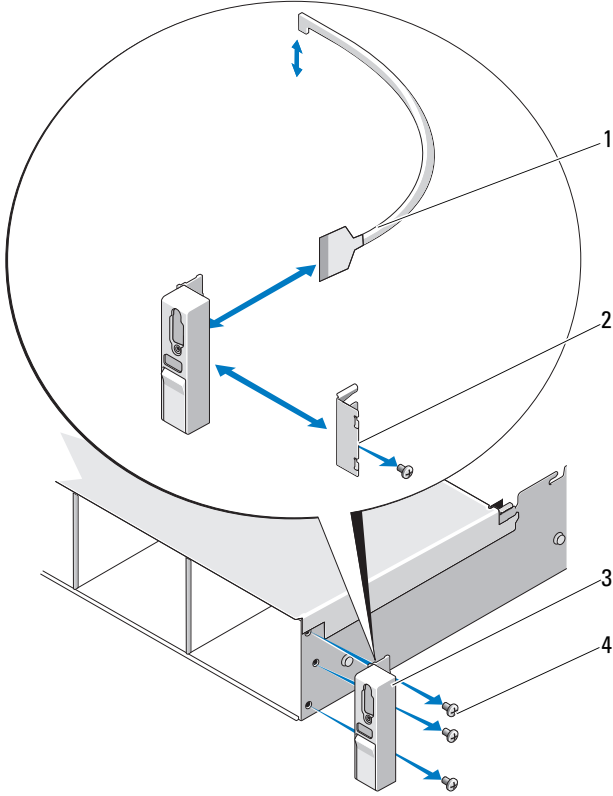
Ön Panel G/Ç Modülünü Çıkarma

△ DİKKAT: Çoğu onarım yalnızca yetkili bir servis teknisyeni tarafından yapılabilir. Sorun giderme işlemlerini ve basit onarımları yalnızca ürününüzün belgelerinde izin verildiği gibi ya da çevrimiçi hizmet veya telefon hizmeti ve destek ekibi tarafından belirtildiği gibi yapmalısınız. Dell tarafından yetkilendirilmemiş servislerden kaynaklanan zararlar garantinizin kapsamında değildir. Ürününüzle birlikte verilen güvenlik yönergelerini okuyun ve izleyin.

- 1 Varsa, ön çerçeveyi çıkarın. bkz. "Ön Çerçeveyi Çıkarma" Sayfa: 71.
- 2 Sistemi ve bağlı çevre birimlerini kapatın ve sistemin fişini prizden çekin ve çevre birimi bağlantılarını çıkarın.
- 3 Torx tornavidası kullanarak ön panel G/Ç modülünü sistemin kasasına sabitleyen üç vidayı sökün ve modülü çıkarın.
- 4 Desteği modüle sabitleyen tek vidayı sökün ve desteği çıkarın.
- 5 Modülün arkasındaki ön panel G/Ç kablosunun mandalını açın ve kabloyu çıkarın. Bkz. Şekil 3-23.

△ DİKKAT: Konektörü çıkarmak için kabloyu çekmeyin. Kabloyu çekerseniz, kablo hasar görebilir.

Şekil 3-23. Ön Panel G/Ç Modülünü Çıkarma ve Takma



1 ön panel G/Ç kablosu

2 dirsek

3 ön panel G/Ç modülü

4 montaj vidaları (3)

Ön Panel G/Ç Modülünü Takma

- 1 Modülün arkasındaki ön panel G/Ç kablosunu bağlayın ve mandalı takın.
- 2 Desteği modülün arkasına sabitlemek için tek vidayı sıkın.
- 3 Modülü sistemin kasasının sağ tarafındaki deliklerle hizalayın ve Torx vidasıyla sabitleyin. bkz. Şekil 3-23.
- 4 Ön panel G/Ç kablosunu SAS arka planının arkasındaki konektöre takın.
- 5 Sistemi kapatın. bkz. "Sistemin Kapatılması" Sayfa: 73.
- 6 Sistemin fişini prize takın ve takılı olan çevre birimleri de dahil olmak üzere sistemi açın.
- 7 Mümkünse, ön çerçeveyi yeniden yerleştirin. bkz. "Ön Çerçevenin Takılması" Sayfa: 72.

SAS Arka Paneli

SAS Arka Panelin Çıkarılması

- △ **DİKKAT:** Çoğu onarım yalnızca yetkili bir servis teknisyeni tarafından yapılabilir. Sorun giderme işlemlerini ve basit onarımları yalnızca ürününüzün belgelerinde izin verildiği gibi ya da çevrimiçi hizmet veya telefon hizmeti ve destek ekibi tarafından belirtildiği gibi yapmalısınız. Dell tarafından yetkilendirilmemiş servislerden kaynaklanan zararlar garantinizin kapsamında değildir. Ürününüzle birlikte verilen güvenlik yönergelerini okuyun ve izleyin.
- 1 Mümkünse, isteğe bağlı çerçeveyi sökün. bkz. "Ön Çerçeveyi Çıkarma" Sayfa: 71.
 - 2 Sistemi ve bağlı çevre birimleri kapatın, sistemi elektrik prizinden çıkartın.
 - 3 Sistemi açın. bkz. "Sistemin Açılması" Sayfa: 72.
- △ **DİKKAT:** Sürücülerin ve arka panelin hasar görmesini önlemek için, arka paneli sökmeden önce sabit sürücülerini sistemden çıkarmanız gerekir.
- △ **DİKKAT:** Çıkarmadan önce her sabit sürücünün numarasını not etmeli ve geçici olarak etiketlemelisiniz, böylece bunları yeniden aynı konumlara yerleştirebilirsiniz.
- 4 Tüm sabit diskleri çıkarın. bkz. "Çalışırken Takılabilir Sabit Sürücünün Çıkarılması" Sayfa: 76.

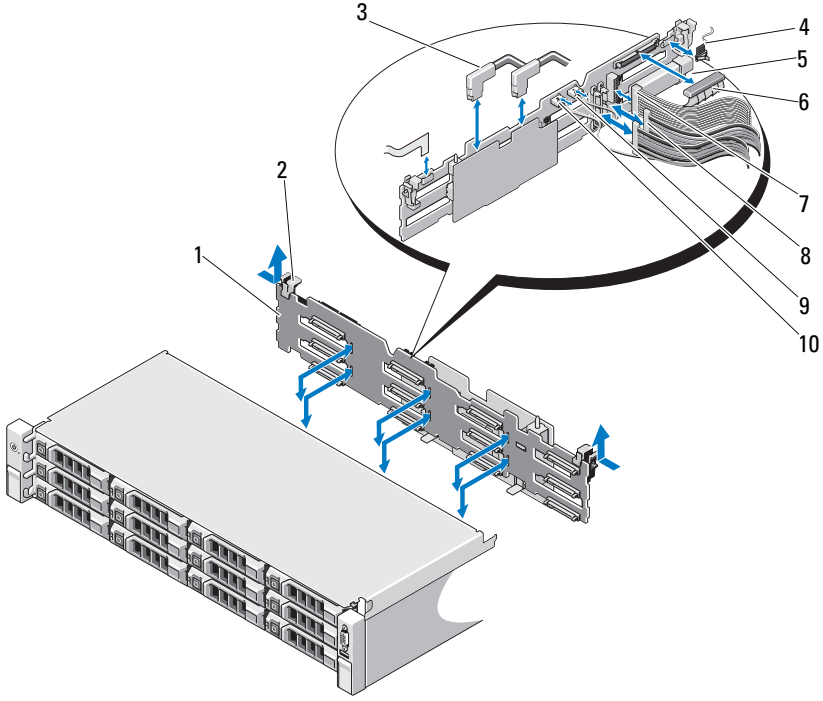
- 5 SAS arka panelinden güç kablosunu çıkarın.
- 6 Arka panelden SAS veri kablolarını çıkarın.
- 7 USB kablosunu ve kontrol paneli kablosunu çıkarın.



DİKKAT: Hasar görmelerini önlemek için kabloları yavaşça ele alın.

- 8 Dahili sabit sürücü kablolarını çıkarın.
- 9 İki mavi mandalı birbirine doğru bastırırken arka paneli yukarıya kaldırın. bkz. Şekil 3-24.
- 10 Arka plan daha fazla yukarı kaydırılmadığında, arka planı tutma kancalarından çıkarmak için sistemin arkasına doğru çekin.
- 11 Devre kartını, üzerindeki bileşenlerin zarar görmemesi için dikkatlice kaldırarak sistemden çıkarın.
- 12 SAS arka panelini, yüzü aşağı gelecek şekilde bir çalışma yüzeyine yerleştirin.

Şekil 3-24. SAS Arka Panelinin Çıkarılması ve Takılması



- | | | | |
|---|-------------------------------|----|-----------------------------------|
| 1 | SAS arka paneli | 2 | arka panel tutma mandalları (2) |
| 3 | SAS kabloları | 4 | kontrol paneli modülü kablosu |
| 5 | USB bellek anahtarı konektörü | 6 | SAS arka panel güç kablosu |
| 7 | kontrol paneli kablosu | 8 | dahili sabit sürücü kabloları (2) |
| 9 | USB kablosu | 10 | SAS arka paneli kablosu |

SAS Arka Panelin Takılması



DİKKAT: Çoğu onarım yalnızca yetkili bir servis teknisyeni tarafından yapılabilir. Sorun giderme işlemlerini ve basit onarımları yalnızca ürününüzün belgelerinde izin verildiği gibi ya da çevrimiçi hizmet veya telefon hizmeti ve destek ekibi tarafından belirtildiği gibi yapmalısınız. Dell tarafından yetkilendirilmemiş servislerden kaynaklanan zararlar garantinizin kapsamında değildir. Ürününüzle birlikte verilen güvenlik yönergelerini okuyun ve izleyin.

- 1 Arka paneli, devre kartı üzerindeki bileşenlerin zarar görmemesi için dikkatlice sistemden yerleştirin.
- 2 Arka paneldeki yuvaları sürücü bölmelerinin arkasındaki tutma kancaları ile hizalayın, ardından arka paneli, tutma kancaları arka paneldeki yuvalara oturana kadar iler doğru hareket ettirin. bkz. Şekil 3-24.
- 3 Arka paneli mavi tutma mandalları yerlerine oturuncaya kadar aşağıya doğru kaydırın.
- 4 SAS veri ve güç kablolarını SAS arka paneline takın.
- 5 Sabit diskleri eski konumlarına takın.
- 6 USB kablosunu ve kontrol paneli kablosunu sistem kartına takın.



DİKKAT: Hasar görmelerini önlemek için kabloları yavaşça ele alın.

- 7 Dahili sabit sürücü kablolarını takın.
- 8 Sistemi kapatın. Bkz. "Sistemin Kapatılması" Sayfa: 73.
- 9 Sistemin fişini prize takın ve takılı olan çevre birimleri de dahil olmak üzere sistemi açın.

Güç Dağıtım Kartı

Güç dağıtım kartı sisteminizde güç kaynağı pervanesi modülünün hemen arkasında yer alır. bkz. Şekil 3-25.

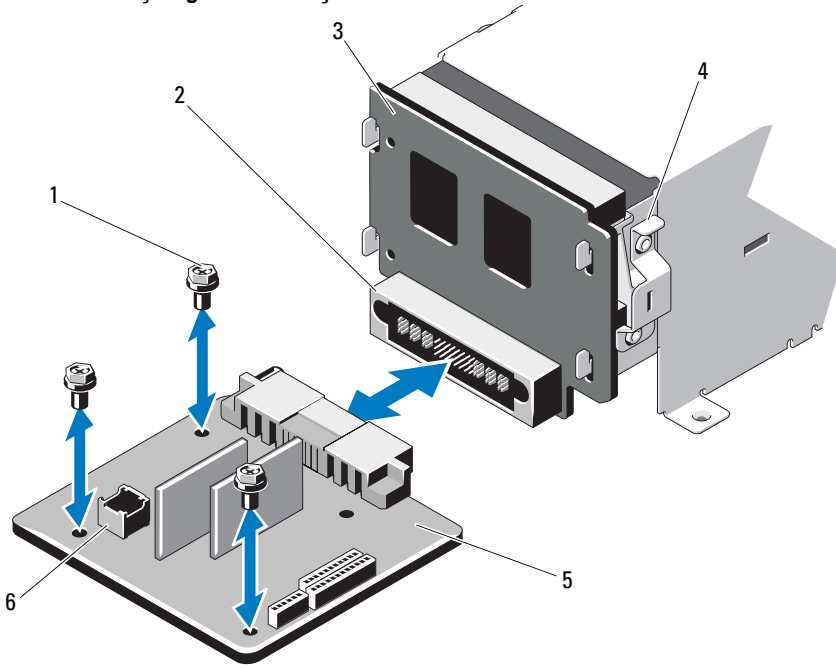
Güç Dağıtım Kartını Çıkarma



DİKKAT: Çoğu onarım yalnızca yetkili bir servis teknisyeni tarafından yapılabilir. Sorun giderme işlemlerini ve basit onarımları yalnızca ürününüzün belgelerinde izin verildiği gibi ya da çevrimiçi hizmet veya telefon hizmeti ve destek ekibi tarafından belirtildiği gibi yapmalısınız. Dell tarafından yetkilendirilmemiş servislerden kaynaklanan zararlar garantinizin kapsamında değildir. Ürününüzle birlikte verilen güvenlik yönergelerini okuyun ve izleyin.

- 1 Dahili sabit sürücü bölmesini ve destek taşıyıcısını sökün. bkz. "Dahili Bir Sabit Sürücü Bölmesini Çıkarma" Sayfa: 79.
- 2 Mümkünse, destekteki parmakla döndürülebilen vidayı sökün ve desteği kaldırarak sistemden çıkarın.
- 3 Güç kaynaklarını sistemden çıkarın. bkz. "Güç Kaynağının Çıkarılması" Sayfa: 86.
- 4 Genişletme kartlarını sökün. bkz. "Genişleme Kartının Çıkarılması" Sayfa: 98.
- 5 Genişletme kartı yükselticisini sökün. bkz. "Genişleme Kartı Yükselticisinin Çıkarılması" Sayfa: 99.
- 6 Güç dağıtım kablolarını sistem kartından sökün (bkz. "Sistem Kartı" Sayfa: 130).
- 7 Pervane kablosunu sökün.
- 8 #2 Phillips tornavida kullanarak güç dağıtım kartını kasaya sabitleyen üç vidayı çıkarın. bkz. Şekil 3-25.
- 9 Mavi tırnağı çekin, güç dağıtım kartını kaldırın ve güç kaynağı bölmesindeki tırnaklardan ayırmak için sistemin önüne doğru hareket ettirin. bkz. Şekil 3-25.

Şekil 3-25. Güç Dağıtım Kartını Çıkarma ve Takma



1 vidalar (3)

3 güç aracı kartı

5 güç dağıtım kartı

2 güç kaynağı konektörü

4 mavi tırnak

6 pervane modülü kablosu konektörü

Güç Dağıtım Kartının Deęiřtirilmesi

△ DİKKAT: Çoęu onarım yalnızca yetkili bir servis teknisyeni tarafından yapılabilir. Sorun giderme işlemlerini ve basit onarımları yalnızca ürününüzün belgelerinde izin verildięi gibi ya da çevrimiçi hizmet veya telefon hizmeti ve destek ekibi tarafından belirtildięi gibi yapmalısınız. Dell tarafından yetkilendirilmemiş servislerden kaynaklanan zararlar garantinizin kapsamında deęildir. Ürününüzle birlikte verilen güvenlik yönergelerini okuyun ve izleyin.

- 1 Yeni güç dağıtım kartı tertibatını paketinden çıkarın.
- 2 Güç dağıtım kartını kasanın üzerindeki tırnaklarla hizalayın ve mavi tırnak kartın kenarına geçinceye kadar yerine kaydırın. bkz. Şekil 3-25.
- 3 Güç dağıtım kartını kasaya bağlayan üç vidayı takın. bkz. Şekil 3-25.
- 4 Güç dağıtım kablolarını sistem kartına (bkz. "Sistem Kartı" Sayfa: 130) ve pervane kablosu konektörlerini güç dağıtım kartına, Şekil 3-25 bölümünde gösterildięi gibi takın.
- 5 Güç Dağıtım kartının üzerindeki destek dirseęini hizalayın ve vidayla yerine sabitleyin.
- 6 Dahili sabit sürücü bölmesini takın. bkz. "Dahili Bir Sabit Sürücü Bölmesini Takma" Sayfa: 81.
- 7 Güç kaynaklarını sisteme takın. bkz. "Güç Kaynaęının Takılması" Sayfa: 87.
- 8 Geniřletme kartı yükselticisini yeniden takın. bkz. "Geniřleme Kartı Yükselticisini Takma" Sayfa: 100.
- 9 Geniřletme kartlarını yeniden takın. bkz. "Geniřleme Kartı Takma" Sayfa: 96.
- 10 Sistemi kapatın. bkz. "Sistemin Kapatılması" Sayfa: 73.
- 11 Sistemin fiřini prize takın ve takılı olan çevre birimleri de dahil olmak üzere sistemi açın.

Sistem Kartı

Sistem Kartını Çıkarma

△ **DİKKAT:** Çoğu onarım yalnızca yetkili bir servis teknisyeni tarafından yapılabilir. Sorun giderme işlemlerini ve basit onarımları yalnızca ürününüzün belgelerinde izin verildiği gibi ya da çevrimiçi hizmet veya telefon hizmeti ve destek ekibi tarafından belirtildiği gibi yapmalısınız. Dell tarafından yetkilendirilmemiş servislerden kaynaklanan zararlar garantinizin kapsamında değildir. Ürününüzle birlikte verilen güvenlik yönergelerini okuyun ve izleyin.

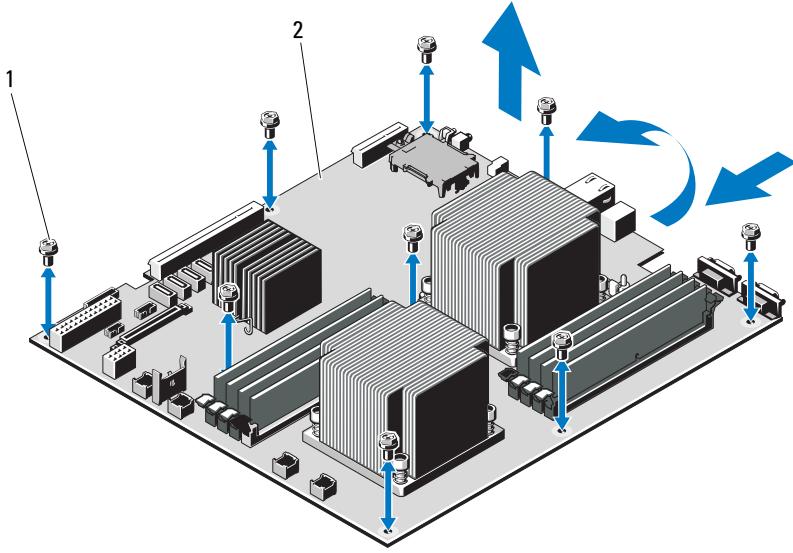
△ **DİKKAT:** Şifreleme anahtarına sahip bir Güvenilir Program Modülü (TPM) kullanıyorsanız, program veya sistem kurulumu sırasında bir kurtarma anahtarı oluşturmanız istenebilir. Bu kurtarma anahtarını mutlaka oluşturun ve güvenli bir şekilde saklayın. Bu sistem kartını değiştirirseniz, sabit sürücülerinizdeki şifreli verilere ulaşabilmek için sisteminizi veya programı yeniden başlattığınızda kurtarma anahtarını kullanmanız gerekir.

- 1 Sistemi ve bağlı çevre birimleri kapatın, sistemi elektrik prizinden çıkartın.
- 2 Sistemi açın. bkz. "Sistemin Açılması" Sayfa: 72.
- 3 Soğutma örtüsünü çıkarın. bkz. "Soğutma Örtüsünü Çıkarma" Sayfa: 74.
- 4 Güç kaynaklarını çıkarın. bkz. "Güç Kaynağının Çıkarılması" Sayfa: 86.
- 5 Tüm genişletme kartlarını ve mümkünse, depolama denetleyicisi kartını çıkarın. bkz. "Genişleme Kartının Çıkartılması" Sayfa: 98 ve "Depolama Denetleyicisi Kartını Çıkarma" Sayfa: 101.
- 6 Genişletme kartı yükselticisini sökün. bkz. "Genişleme Kartı Yükselticisinin Çıkarılması" Sayfa: 99.
- 7 Isı emicilerini, işlemcileri ve boş ısı emicilerini çıkarın. bkz. "İşlemciyi Çıkarma" Sayfa: 109.
- 8 Takılıysa, iDRAC6 Enterprise kartını çıkarın. bkz. "iDRAC6 Enterprise Kartını Çıkarma" Sayfa: 108.
- 9 Takılıysa, iDRAC6 Express kartını çıkarın. bkz. "iDRAC6 Express Kartını Çıkarma" Sayfa: 105.
- 10 Sistem kartından bütün kabloları çıkarın.
- 11 Sistem kartını kasaya sabitleyen dokuz vidayı sökün ve sistem kartı aksamını kasanın ön kenarına doğru kaydırın.

△ **DİKKAT:** Sistem kartı aksamını bir bellek modülünü, işlemciyi veya diğer bileşenleri tutarak kaldırmayın.

12 Sistem kartı aksamını kenarlarından tutun ve kaldırarak kasadan çıkarın. bkz. Şekil 3-26.

Şekil 3-26. Sistem Kartını Çıkarma ve Takma



1 vidalar (9)

2 sistem kartı aksamı

Sistem Kartı Takma

△ DİKKAT: Çoğu onarım yalnızca yetkili bir servis teknisyeni tarafından yapılabilir. Sorun giderme işlemlerini ve basit onarımları yalnızca ürününüzün belgelerinde izin verildiği gibi ya da çevrimiçi hizmet veya telefon hizmeti ve destek ekibi tarafından belirtildiği gibi yapmalısınız. Dell tarafından yetkilendirilmemiş servislerden kaynaklanan zararlar garantinizin kapsamında değildir. Ürününüzle birlikte verilen güvenlik yönergelerini okuyun ve izleyin.

- 1 Yeni sistem kartını paketinden çıkarın.
- 2 Etiketleri işlemcinin koruyucusundan çıkarıp sistemin önündeki sistem tanımlama paneline yapıştırın. bkz. Şekil 1-1.
- 3 Sistem kartını kenarlarından tutarak kasanın içine indirin.

△ DİKKAT: Sistem kartı aksamını bir bellek modülünü, işlemciyi veya diğer bileşenleri tutarak kaldırmayın.

- 4 Sistem kartının önünü hafifçe yukarıya doğru kaldırın ve sistem kartını tamamen düz biçimde oturana kadar kasanın altına indirin.
- 5 Sistem kartını yerine oturana kadar kasanın arkasına doğru itin.
- 6 Sistem kartını kasaya sabitleyen dokuz vidayı sıkın. bkz. Şekil 3-26.
- 7 İşlemcileri yeni sistem kartına aktarın. bkz. "İşlemciyi Çıkarma" Sayfa: 109 ve "İşlemci Takma" Sayfa: 113.
- 8 Bellek modüllerini çıkarın ve yeni kart üzerinde aynı konumlarına aktarın. bkz. "Bellek Modüllerini Çıkarma" Sayfa: 94 ve "Bellek Modüllerini Takma" Sayfa: 92.
- 9 Kabloları sistem kartına bağlayın. Konektörlerinin sistem kartındaki yerleri için bkz. Şekil 6-1.
- 10 Genişletme kartı yükselticisini yeniden takın. bkz. "Genişleme Kartı Yükselticisini Takma" Sayfa: 100.
- 11 Tüm genişletme kartlarını takın. bkz. "Genişleme Kartı Takma" Sayfa: 96.
- 12 Mümkünse, depolama denetleyicisi kartını yeniden takın. bkz. "Depolama Denetleyicisi Kartını Takma" Sayfa: 103.

SAS kablolarını denetleyiciye taktıktan sonra, kabloları yükseltici 1'in kenarındaki kılavuza yerleştirdiğinizden emin olun.

- 13** M¼mk¼nse, iDRAC6 Enterprise kartını takın. bkz. "Bir iDRAC6 Enterprise Kartın Takılması" Sayfa: 106.
- 14** M¼mk¼nse, iDRAC6 Express kartını takın. bkz. "iDRAC6 Express Kartını Takma" Sayfa: 104.
- 15** Soęutma ¼rt¼s¼n¼n¼ deęiřtirin. bkz. "Soęutma ¼rt¼s¼n¼n¼n Takılması" Sayfa: 75.
- 16** Sistemi kapatın. bkz. "Sistemin Kapatılması" Sayfa: 73.
- 17** Sistemin fiřini prize takın ve takılı olan ¼evre birimleri de dahil olmak ¼zere sistemi a¼ın.
- 18** M¼mk¼nse, ¼n ¼er¼eveyi yeniden yerleřtirin. bkz. "¼n ¼er¼eveyi ¼ıkarma" Sayfa: 71.

Sisteminize Yönelik Sorun Giderme

Önce Güvenlik—Sizin ve Sisteminiz için

△ **DİKKAT:** Çoğu onarım yalnızca yetkili bir servis teknisyeni tarafından yapılabilir. Sorun giderme işlemlerini ve basit onarımları yalnızca ürününüzün belgelerinde izin verildiği gibi ya da çevrimiçi hizmet veya telefon hizmeti ve destek ekibi tarafından belirtildiği gibi yapmalısınız. Dell tarafından yetkilendirilmemiş servislerden kaynaklanan zararlar garantinizin kapsamında değildir. Ürününüzle birlikte verilen güvenlik yönergelerini okuyun ve izleyin.

Sistem Başlangıç Arızasına Yönelik Sorun Giderme

Sisteminiz, özellikle bir işletim sistemi kurduktan veya sisteminizin donanımını yeniden yapılandırdıktan sonra video görüntüleme iletiminden önce başlangıç sırasında duruyorsa, aşağıdaki koşulları kontrol edin:

- Sistemi bir işletim sistemi kurduktan sonra UEFI Önyükleme Yöneticisi'nden BIOS önyükleme modunda yeniden başlatırsanız, sistem kilitlenir. Bunun tam terside doğrudur. İşletim sistemini yüklediğiniz aynı önyükleme moduna önyükleme yapmanız gerekmektedir. bkz. "Sistem Kurulum Programını ve UEFI Önyükleme Yöneticisini Kullanma" Sayfa: 47.
- Geçersiz bellek yapılandırmaları, başlangıçta herhangi bir video çıkışı olmadan sistemin durmasına neden olabilir. bkz. "Genişletme Kartları ve Genişletme Kartı Yükselticileri" Sayfa: 95.

Diğer tüm başlatma sorunları için ekranda görünen sistem mesajlarını not edin. Daha fazla bilgi için bkz. "Sistem İletileri" Sayfa: 21.

Sorun Giderme Harici Bağlantılar

Herhangi bir harici aygıtla ilgili sorunu gidermeden önce, tüm harici kabloların sisteminizdeki harici bağlantılara sıkı bir şekilde takıldığından emin olun. Sisteminizdeki ön ve arka panel konektörleri için bkz. Şekil 1-1 ve Şekil 1-3.

Video Altsistemine Yönelik Sorun Giderme

- 1 Monitöre giden güç bağlantılarını ve sistemi kontrol edin.
- 2 Sistemden monitöre giden video arabirim kablosunu kontrol edin.
- 3 Uygun çevrimiçi tanılama sınavasını çalıştırın. bkz. "Çevrimiçi Tanılama Araçlarını Kullanma" Sayfa: 153.

Sınama işlemleri başarılı bir şekilde çalışıyorsa, sorun video donanımı ile ilgili değildir.

Sınamalar başarısız olursa, bkz. "Yardım Alma" Sayfa: 163.

USB Aygıtına Yönelik Sorun Giderme

Bir USB klavye ve/veya fare ile ilgili sorun gidermek için, aşağıdaki adımları izleyin. Diğer USB aygıtları için Adım 5 bölümüne gidin.

- 1 Klavye ve fare kablolarını sistemden kısa bir süre için çıkartın ve tekrar takın.
- 2 Klavye/fare aygıtını, sistemin karşı tarafında USB bağlantı noktalarına bağlayın.
- 3 Sorun devam ediyorsa, sistemi yeniden başlatın Sistem Kurulum Programına girin ve çalışmayan USB bağlantı noktalarının etkin olup olmadıklarını kontrol edin.

- 4 Fare veya klavye'yi çalışan bir klavye veya fare ile değiştirin.

Sorun devam ediyorsa, arızalı fare ya da klavye'yi yerleştirin.

Sorun devam ediyorsa, sisteme bağlı diğer aygıtlara yönelik sorun gidermeye başlamak üzere bir sonraki adıma geçin.

- 5 Bağlı olan tüm USB aygıtlarını kapatın ve sistemden çıkarın.

- 6 Sistemi yeniden başlatın ve klavyeniz çalışıyorsa, sistem kurulum programına girin. Tüm USB bağlantı noktalarının etkin olduklarından emin olun. bkz. "Tümleşik Aygıtlar Ekranı" Sayfa: 54.

Klavyeniz çalışmıyorsa, uzaktan erişim ögesini kullanabilirsiniz. Sistem erişilebilir durumda değilse, sisteminizdeki NVRAM_CLR atlama telini ayarlama ve BIOS'u varsayılan ayarlara geri yükleme hakkındaki yönergeler için bkz. "Sistem Kartı Atlama Telleri" Sayfa: 157.

- 7 Her bir USB aygıtını teker teker takın ve çalıştırın.
- 8 Bir aygıt aynı soruna neden oluyorsa, aygıtını kapatın, USB kablosunu değiştirin ve aygıtı çalıştırın.

Sorun devam ediyorsa, aygıtı değiştirin.

Tüm sorun giderme adımları başarısız olursa, bkz. "Yardım Alma" Sayfa: 163.

Seri G/Ç Aygıtına Yönelik Sorun Giderme

- 1 Seri bağlantı noktasına bağlı tüm çevre birimlerini ve sistemi kapatın.
- 2 Seri arabirim kablosunu çalışan bir kablo ile değiştirin ve sistem ile seri aygıtı açın.
Sorun çözülmüş ise, arabirim kablosunu değiştirin.
- 3 Sistemi ve seri aygıtı kapatın ve aygıtı benzer bir aygıt ile değiştirin.
- 4 Sistemi ve seri aygıtı açın.
Sorun çözülmüş ise, seri aygıtı değiştirin.
Sorun devam ediyorsa, bkz. "Yardım Alma" Sayfa: 163.

Bir NIC'ye yönelik Sorun Giderme

- 1 Uygun çevrimiçi tanılama sınavasını çalıştırın. bkz. "Çevrimiçi Tanılama Araçlarını Kullanma" Sayfa: 153.
- 2 Sistemi yeniden başlatın ve NIC Denetleyicisi ile ilgili tüm sistem iletilerini kontrol edin.

- 3 NIC konektörü üzerindeki uygun göstergeyi kontrol edin. bkz. "NIC Gösterge Kodları" Sayfa: 17.
 - Link göstergesi, yanmıyorsa, tüm kablo bağlantılarını kontrol edin.
 - Faaliyet göstergesi yanmıyorsa, ağ sürücüsü dosyaları zarar görmüş ya da silinmiş olabilir.
Mümkünse sürücülerini kaldırın ve yeniden kurun. bkz. NIC belgeleri.
 - Mümkünse otomatik anlaşma ayarını değiştirin.
 - Harici anahtar ya da hub üzerinde başka bir konektör kullanın.Tümleşik bir NIC yerine bir NIC kartı kullanıyorsanız, NIC kartına ait belgelere bakın.
- 4 Uygun sürücülerin kurulduklarından ve protokollerin uygun olduklarından emin olun. NIC belgelerine bakın.
- 5 Sistem Kurulum Programına girin ve NIC bağlantı noktalarının etkin olup olmadıklarını kontrol edin. bkz. "Tümleşik Aygıtlar Ekranı" Sayfa: 54.
- 6 Ağdaki NIC'lerin, hub'ların ve anahtarların hepsinin aynı veri iletim hızına ayarlı olduğundan emin olun. Tüm ağ aygıtları için belgelere bakın.
- 7 Tüm ağ kablolarının aynı tür olduklarından ve maksimum uzunluğu geçmediklerinden emin olun.
Tüm sorun giderme adımları başarısız olursa, bkz. "Yardım Alma" Sayfa: 163.

Sorun Giderme - Sistemin İslanması

△ DİKKAT: Çoğu onarım yalnızca yetkili bir servis teknisyeni tarafından yapılabilir. Sorun giderme işlemlerini ve basit onarımları yalnızca ürününüzün belgelerinde izin verildiği gibi ya da çevrimiçi hizmet veya telefon hizmeti ve destek ekibi tarafından belirtildiği gibi yapmalısınız. Dell tarafından yetkilendirilmemiş servislerden kaynaklanan zararlar garantinizin kapsamında değildir. Ürününüzle birlikte verilen güvenlik yönergelerini okuyun ve izleyin.

- 1 Sistemi ve bağlı çevre birimleri kapatın, sistemi elektrik prizinden çıkartın.
- 2 Sistemi açın. bkz. "Sistemin Açılması" Sayfa: 72.

3 Bileşenleri sistemden çıkarın. bkz. "Sistem Bileşenlerinin Monte Edilmesi"
Sayfa: 69.

- Soğutma örtüsü
- Sabit sürücüler
- SAS arka paneli
- vFlash ortam kartları
- USB bellek anahtarları
- NIC donanım anahtarı
- Genişletme kartı yükselticisi
- Tümleşik depolama denetleyicisi kartı
- iDRAC6 Express kartı
- iDRAC6 Enterprise kartı
- Güç kaynakları
- Pervaneler
- İşlemciler ve ısı emciler
- Bellek modülleri

4 Sistemin en az 24 saat süreyle iyice kurumasını sağlayın.

5 Adım 3'te çıkardığımız bileşenleri yeniden takın.

6 Sistemi kapatın. bkz. "Sistemin Kapatılması" Sayfa: 73.

7 Sistemi elektrik prizine yeniden bağlayın, sistemi ve bağlı çevre birimleri açın.

Sistem düzgün başlamıyorsa, bkz. "Yardım Alma" Sayfa: 163.

8 Sistem düzgün başlıyorsa, sistemi kapatın ve çıkardığımız tüm genişletme kartlarını yeniden takın. bkz. "Genişleme Kartı Takma" Sayfa: 96.

9 Uygun çevrimiçi tanılama sınavasını çalıştırın. bkz. "Çevrimiçi Tanılama Araçlarını Kullanma" Sayfa: 153.

Sınavlar başarısız olursa, bkz. "Yardım Alma" Sayfa: 163.

Sorun Giderme - Sistemin Hasar Görmesi

△ DİKKAT: Çoğu onarım yalnızca yetkili bir servis teknisyeni tarafından yapılabilir. Sorun giderme işlemlerini ve basit onarımları yalnızca ürününüzün belgelerinde izin verildiği gibi ya da çevrimiçi hizmet veya telefon hizmeti ve destek ekibi tarafından belirtildiği gibi yapmalısınız. Dell tarafından yetkilendirilmemiş servislerden kaynaklanan zararlar garantinizin kapsamında değildir. Ürününüzle birlikte verilen güvenlik yönergelerini okuyun ve izleyin.

- 1 Sistemi ve bağlı çevre birimleri kapatın, sistemi elektrik prizinden çıkartın.
- 2 Sistemi açın. bkz. "Sistemin Açılması" Sayfa: 72.
- 3 Aşağıdaki bileşenlerin doğru şekilde takıldıklarından emin olun:
 - Genişletme kartı yükselticisi
 - Güç kaynakları
 - Pervaneler
 - İşlemciler ve ısı emciler
 - Bellek modülleri
 - Sabit sürücü taşıyıcıları
 - Soğutma örtüsü
- 4 Tüm kabloların doğru şekilde takıldıklarından emin olun.
- 5 Sistemi kapatın. bkz. "Sistemin Kapatılması" Sayfa: 73.
- 6 Sistem tanılama uygulamalarındaki sistem kartı sınama işlemini çalıştırın. bkz. "Sistem Tanılamayı Çalıştırma" Sayfa: 153.
Sınama başarısız olursa, bkz. "Yardım Alma" Sayfa: 163.

Sistem Piline Yönelik Sorun Giderme

🔌 NOT: Sistem uzun süre boyunca kapalı kalırsa (haftalarca veya aylarca) NVRAM sistem yapılandırması bilgilerini kaybedebilir. Bu durumun nedeni kusurlu bir pildir.

- 1 Sistem Kurulum programından saati ve tarihi tekrar girin. bkz. "Sistem Kurulum Seçenekleri" Sayfa: 49.
- 2 Sistemi kapatın ve fişini en az bir saat için elektrik prizinden çekin.
- 3 Sistemi elektrik prizine yeniden takın ve sistemi açın.

4 Sistem Kurulumu programına girin.

Sistem Kurulumu programında tarih ve saat yanlışsa, pili değiştirin. bkz. "Sistem Pilini Değiştirme" Sayfa: 114.



DİKKAT: Çoğu onarım yalnızca yetkili bir servis teknisyeni tarafından yapılabilir. Sorun giderme işlemlerini ve basit onarımları yalnızca ürününüzün belgelerinde izin verildiği gibi ya da çevrimiçi hizmet veya telefon hizmeti ve destek ekibi tarafından belirtildiği gibi yapmalısınız. Dell tarafından yetkilendirilmemiş servislerden kaynaklanan zararlar garantinizin kapsamında değildir. Ürününüzle birlikte verilen güvenlik yönergelerini okuyun ve izleyin.

Sorun pil değiştirildiğinde çözülmezse, bkz "Yardım Alma" Sayfa: 163.



NOT: Bazı yazılımlar sistem saatinin hızlanmasına veya yavaşlamasına neden olabilir. Sistem Kurulumu programında saklanan saat hariç sistem normal şekilde çalışıyor gibi görünüyorsa, sorun kusurlu bir pilden çok yazılımdan kaynaklanıyor olabilir.

Sorun Giderme - Güç Kaynakları

- 1 Güç kaynağı arıza göstergesiyle arızalı güç kaynağını belirleyin. bkz. "Güç Göstergesi Kodları" Sayfa: 18.



DİKKAT: Sistemin çalışması için en az bir adet güç kaynağı takılmalıdır. Sistemin uzun süreler boyunca takılan yalnızca bir güç kaynağı ile çalıştırılması sistemin aşırı ısınmasına neden olabilir.

- 2 Çıkararak ve yeniden takarak güç kaynağını yerine oturtun. bkz. "Güç Kaynakları" Sayfa: 85.



NOT: Bir güç kaynağı taktıktan sonra, bilgisayarın güç kaynağını tanıması ve düzgün çalıştığını belirlemesi için bir süre bekleyin. Güç göstergesi, güç kaynağının düzgün çalıştığını gösterecek şekilde yeşil renkte yanar.

Sorun devam ederse, arızalı güç kaynağını değiştirin.

- 3 Tüm sorun giderme adımları başarısız olursa, bkz. "Yardım Alma" Sayfa: 163.

Sistem Soğutma Sorunlarına Yönelik Sorun Giderme

△ DİKKAT: Çoğu onarım yalnızca yetkili bir servis teknisyeni tarafından yapılabilir. Sorun giderme işlemlerini ve basit onarımları yalnızca ürününüzün belgelerinde izin verildiği gibi ya da çevrimiçi hizmet veya telefon hizmeti ve destek ekibi tarafından belirtildiği gibi yapmalısınız. Dell tarafından yetkilendirilmemiş servislerden kaynaklanan zararlar garantinizin kapsamında değildir. Ürününüzle birlikte verilen güvenlik yönergelerini okuyun ve izleyin.

Aşağıdaki koşullardan hiçbirinin meydana gelmediğinden emin olun:

- Sistem kapağı, soğutma örtüsü, boş sürücü, boş güç kaynağı veya ön ya da arka dolgu paneli çıkarılmış.
- Ortam sıcaklığı çok yüksek.
- Harici hava çıkışı engelleniyor.
- Sistem içindeki kabloların hava akışını engellemesi.
- Bir soğutma pervanesinin çıkarılmış ya da arızalı olması. bkz. "Sorun Giderme - Pervane" Sayfa: 142.
- Genişleme kartı kurulum yönergelerinin takip edilmemesi. bkz. "Genişleme Kartı Takma Yönergeleri" Sayfa: 95.

Sorun Giderme - Pervane

△ DİKKAT: Çoğu onarım yalnızca yetkili bir servis teknisyeni tarafından yapılabilir. Sorun giderme işlemlerini ve basit onarımları yalnızca ürününüzün belgelerinde izin verildiği gibi ya da çevrimiçi hizmet veya telefon hizmeti ve destek ekibi tarafından belirtildiği gibi yapmalısınız. Dell tarafından yetkilendirilmemiş servislerden kaynaklanan zararlar garantinizin kapsamında değildir. Ürününüzle birlikte verilen güvenlik yönergelerini okuyun ve izleyin.

- 1 Sistemi ve bağlı tüm çevre birimlerini kapatın.
- 2 Sistemi açın. bkz. "Sistemin Açılması" Sayfa: 72.
- 3 Pervanenin güç kablosunu yeniden takın.
- 4 Sistemi yeniden başlatın.

Pervane düzgün çalışırsa, sistemi kapatın. bkz. "Sistemin Kapatılması" Sayfa: 73.

- 5 Pervane çalışmazsa, sistemi kapatın ve yeni bir pervane takın. bkz. "Soğutucu Pervanesi Değiştirme" Sayfa: 85.
- 6 Sistemi yeniden başlatın.
Sorun çözümlürse, sistemi kapatın. bkz. "Sistemin Kapatılması" Sayfa: 73.
Yedek pervane çalışmıyorsa, bkz. "Yardım Alma" Sayfa: 163.

Sistem Belleğine Yönelik Sorun Giderme



DİKKAT: Çoğu onarım yalnızca yetkili bir servis teknisyeni tarafından yapılabilir. Sorun giderme işlemlerini ve basit onarımları yalnızca ürününüzün belgelerinde izin verildiği gibi ya da çevrimiçi hizmet veya telefon hizmeti ve destek ekibi tarafından belirtildiği gibi yapmalısınız. Dell tarafından yetkilendirilmemiş servislerden kaynaklanan zararlar garantinizin kapsamında değildir. Ürününüzle birlikte verilen güvenlik yönergelerini okuyun ve izleyin.



NOT: Geçersiz bellek yapılandırılmaları, sisteminizin herhangi bir video çıkışı olmadan başlangıçta durmasına sebep olabilir. "Genel Bellek Modülü Montaj Yönergeleri" Sayfa: 89 bölümüne bakın ve bellek yapılandırmanız yürürlükteki tüm yönergelere uygun olduğundan emin olun.

- 1 Sistem çalışıyorsa, uygun çevrimiçi tanılama sınavmasını çalıştırın. bkz. "Çevrimiçi Tanılama Araçlarını Kullanma" Sayfa: 153.
Tanılama aracı bir arıza gösteriyorsa, tanılama programı tarafından sunulan düzeltici işlemleri uygulayın.
- 2 Sistem çalışmıyorsa, sistemi ve bağlı çevre birimlerini kapatın ve sistemin fişini çekin. En az 10 saniye bekleyin ve sistemin fişini yeniden takın.
- 3 Sistemi ve bağlı çevre birimlerini açın ve ekrandaki iletilere dikkat edin.
Belirli bir bellek modülünde arıza olduğunu gösteren bir ileti görünürse Adım 14 bölümüne gidin.
- 4 Sistem Kurulumu programına girin ve program ve sistem belleği ayarlarını kontrol edin. bkz. "Bellek Ayarları Ekranı" Sayfa: 51. Gerekirse, bellek ayarlarında değişiklik yapın.
Bellek ayarları, kurulu bellek uyuşuyor ama halen bir sorun belirtiliyorsa, gidin, Adım 14.
- 5 Sistemi ve bağlı çevre birimleri kapatın, sistemi elektrik prizinden çıkartın.

- 6 Sistemi açın. bkz. "Sistemin Açılması" Sayfa: 72.
- 7 Soğutma örtüsünü çıkarın. bkz. "Soğutma Örtüsünü Çıkarma" Sayfa: 74.
- 8 Bellek kanallarını kontrol edin ve doğru yerleştirildiklerinden emin olun. bkz. "Genel Bellek Modülü Montaj Yönergeleri" Sayfa: 89.
- 9 Bellek modüllerini tekrar yuvalarına oturtun. bkz. "Bellek Modüllerini Takma" Sayfa: 92.
- 10 Soğutma örtüsünü değiştirin. bkz. "Soğutma Örtüsünün Takılması" Sayfa: 75.
- 11 Sistemi kapatın. bkz. "Sistemin Kapatılması" Sayfa: 73.
- 12 Sistemin fişini yeniden prize takın, sistemi ve takılı olan çevre birimlerini açın.
- 13 Sistem Kurulumu programına girin ve program ve sistem belleği ayarlarını kontrol edin. bkz. "Bellek Ayarları Ekranı" Sayfa: 51.
Sorun çözülmemişse, bir sonraki adıma devam edin.
- 14 Sistemi ve bağlı çevre birimleri kapatın, sistemi elektrik prizinden çıkartın.
- 15 Sistemi açın. bkz. "Sistemin Açılması" Sayfa: 72.
- 16 Bir tanılama sınaması veya hata iletisi belirli bir bellek modülünü arızalı olarak gösteriyorsa, modülü değiştirin.
- 17 Belirli olmayan arızalı bir bellek modülüyle ilgili sorunu gidermek için, ilk DIMM soketindeki bellek modülünü aynı tür ve kapasitede olan bir modül ile değiştirin. bkz. "Bellek Modüllerini Takma" Sayfa: 92.
- 18 Sistemi kapatın. bkz. "Sistemin Kapatılması" Sayfa: 73.
- 19 Sistemi elektrik prizine yeniden bağlayın ve sistemi ve bağlı çevre birimleri açın.
- 20 Sistem önyükleme yaparken görünen hata iletilerini ve sistemin önündeki tanılama göstergelerini gözleyin.
- 21 Bellek sorunu hala devam ediyorsa, takılı her bellek modülü için Adım 20 boyunca Adım 14 tekrarlayın.
Tüm bellek modülleri kontrol edildikten sonra, sorun devam ediyorsa, bkz. "Yardım Alma" Sayfa: 163.

Bir Sabit Sürücüye Yönelik Sorun Giderme

△ **DİKKAT:** Çoğu onarım yalnızca yetkili bir servis teknisyeni tarafından yapılabilir. Sorun giderme işlemlerini ve basit onarımları yalnızca ürününüzün belgelerinde izin verildiği gibi ya da çevrimiçi hizmet veya telefon hizmeti ve destek ekibi tarafından belirtildiği gibi yapmalısınız. Dell tarafından yetkilendirilmemiş servislerden kaynaklanan zararlar garantinizin kapsamında değildir. Ürününüzle birlikte verilen güvenlik yönergelerini okuyun ve izleyin.

△ **DİKKAT:** Bu sorun giderme yordamı sabit sürücünüzde saklanan tüm verilerin silinmesine neden olabilir. İşleme geçmeden önce, sabit sürücüdeki tüm dosyaları yedekleyin.

- 1 Uygun online tanılama sınama işlemini çalıştırın. bkz. "Çevrimiçi Tanılama Araçlarını Kullanma" Sayfa: 153.

Tanılama sınama işleminin sonucuna bağlı olarak, aşağıdaki adımlarda gereken şekilde işlem yapın.

- 2 Varsa, ön çerçeveyi çıkarın. bkz. "Ön Çerçeveyi Çıkarma" Sayfa: 71.

- 3 Sisteminizde bir RAID denetleyicisi bulunuyorsa ve sabit sürücüleriniz bir RAID dizisi halinde yapılandırıldıysa, aşağıdaki adımları uygulayın:

- a Sistemi yeniden başlatın ve bir PERC denetleyicisi için <Ctrl><R> tuşlarına veya SAS denetleyicisi için <Ctrl><C> tuşlarına basarak, ana makine bağdaştırıcısı yapılandırma programına girin.

Yapılandırma programı hakkında bilgi için ana makine bağdaştırıcısı ile birlikte gelen belgelere bakın.

- b Sabit sürücü(ler)in RAID dizisi için doğru biçimde yapılandırıldıklarından emin olun.
- c Sabit sürücüyü çevrimdışı yapın ve sürücüyü yeniden takın. bkz. "Çalışırken Takılabilir Sabit Sürücünün Çıkarılması" Sayfa: 76
- d Yapılandırma programından çıkın ve sistemin işletim sistemine önyüklemeye başlayın.

- 4 Denetleyici kartının için gerekli olan aygıt sürücülerinin yüklendiklerinden ve doğru biçimde yapılandırıldıklarından emin olun. Daha fazla bilgi için işletim sistemi belgelerine bakın.

- 5 Sistemi yeniden başlatın, Sistem Kurulum Programına girin ve denetleyicinin etkin olduğundan ve sürücülerin Sistem Kurulum Programında görüldüklerinden emin olun. bkz. "Sistem Kurulum Programına Giriş" Sayfa: 48.
Sorun devam ederse, bkz. "Yardım Alma" Sayfa: 163.
- 6 Ön çerçeveyi yerine takın. bkz. "Ön Çerçevenin Takılması" Sayfa: 72.

Sorun Giderme - Dahili Sabit Sürücü

△ **DİKKAT:** Çoğu onarım yalnızca yetkili bir servis teknisyeni tarafından yapılabilir. Sorun giderme işlemlerini ve basit onarımları yalnızca ürününüzün belgelerinde izin verildiği gibi ya da çevrimiçi hizmet veya telefon hizmeti ve destek ekibi tarafından belirtildiği gibi yapmalısınız. Dell tarafından yetkilendirilmemiş servislerden kaynaklanan zararlar garantinizin kapsamında değildir. Ürününüzle birlikte verilen güvenlik yönergelerini okuyun ve izleyin.

△ **DİKKAT:** Bu sorun giderme yordamı sabit sürücünüzde saklanan tüm verilerin silinmesine neden olabilir. İşleme geçmeden önce, sabit sürücüdeki tüm dosyaları yedekleyin.

- 1 Uygun online tanılama sınama işlemini çalıştırın. bkz. "Çevrimiçi Tanılama Araçlarını Kullanma" Sayfa: 153.

Tanılama sınama işleminin sonucuna bağlı olarak, aşağıdaki adımlarda gereken şekilde işlem yapın.

- 2 Sisteminizde bir RAID denetleyicisi bulunuyorsa ve sabit sürücüleriniz bir RAID dizisi halinde yapılandırıldıysa, aşağıdaki adımları uygulayın:

a Sistemi yeniden başlatın ve bir PERC denetleyicisi için <Ctrl><R> tuşlarına veya SAS denetleyicisi için <Ctrl><C> tuşlarına basarak, ana makine bağdaştırıcısı yapılandırma programına girin.

Yapılandırma programı hakkında bilgi için ana makine bağdaştırıcısı ile birlikte gelen belgelere bakın.

- b Sabit sürücü(ler)in RAID dizisi için doğru biçimde yapılandırıldıklarından emin olun.
- c Sabit sürücüyü çevrimdışı yapın ve sürücüyü yeniden takın. bkz. "Dahili Bir Sabit Sürücü Bölmesini Çıkarma" Sayfa: 79
- d Yapılandırma programından çıkın ve sistemin işletim sistemine yüklemeye başlamasını sağlayın.

- 3 Denetleyici kartının için gerekli olan aygıt sürücülerinin yüklendiklerinden ve doğru biçimde yapılandırıldıklarından emin olun. Daha fazla bilgi için işletim sistemi belgelerine bakın.
- 4 Sistemi yeniden başlatın, Sistem Kurulum Programına girin ve denetleyicinin etkin olduğundan ve sürücülerin Sistem Kurulum Programında göründüklerinden emin olun. bkz. "Sistem Kurulum Programına Giriş" Sayfa: 48.
Sorun devam ederse, bkz. "Yardım Alma" Sayfa: 163.
- 5 Ön çerçeveyi yerine takın. bkz. "Ön Çerçevenin Takılması" Sayfa: 72.

Depolama Denetleyicisine Yönelik Sorun Giderme



NOT: SAS veya SAS RAID denetleyicisi için sorun giderme işlemi yaparken, ayrıca bkz. işletim sisteminize ve denetleyiciye ait belgeler.

- 1 Uygun çevrimiçi tanılama sınavasını çalıştırın. bkz. "Çevrimiçi Tanılama Araçlarını Kullanma" Sayfa: 153.
- 2 Sistem Kurulum Programına girin ve dahili SAS veya PERC denetleyicisinin etkin olduğundan emin olun. bkz. "Sistem Kurulum Programına Giriş" Sayfa: 48.
- 3 Sistemi yeniden başlatın ve yapılandırma yardımcı programına girmek için geçerli tuş sırasına basın.
 - Bir SAS denetleyicisi için <Ctrl><C>
 - Bir PERC denetleyicisi için <Ctrl><R>

Yapılandırma ayarları hakkında bilgi için Denetleyici belgelerine bakın.


- 4 Yapılandırma ayarlarını kontrol edin, gerekli düzeltmeleri yapın ve sistemi yeniden başlatın.



DİKKAT: Çoğu onarım yalnızca yetkili bir servis teknisyeni tarafından yapılabilir. Sorun giderme işlemlerini ve basit onarımları yalnızca ürününüzün belgelerinde izin verildiği gibi ya da çevrimiçi hizmet veya telefon hizmeti ve destek ekibi tarafından belirtildiği gibi yapmalısınız. Dell tarafından yetkilendirilmemiş servislerden kaynaklanan zararlar garantinizin kapsamında değildir. Ürününüzle birlikte verilen güvenlik yönergelerini okuyun ve izleyin.

- 5 Varsa, ön çerçeveyi çıkarın. bkz. "Ön Çerçeveyi Çıkarma" Sayfa: 71.
- 6 Sistemi ve bağlı çevre birimlerini kapatın ve sistemin fişini çekin.
- 7 Sistemi açın. bkz. "Sistemin Açılması" Sayfa: 72.
- 8 Denetleyici kartının sistem kartı konektörüne sıkıca takıldığından emin olun. bkz. "Genişleme Kartı Takma" Sayfa: 96.
- 9 Önbellekli pil PERC denetleyicisine sahipseniz, RAID pilinin düzgün bir biçimde bağlandığından ve varsa PERC kartı üzerindeki bellek modülünün uygun biçimde oturtulduğundan emin olun.
- 10 SAS arka panelleri ile tümleşik depolama denetleyicisi arasındaki kablo bağlantılarının doğru olduğundan emin olun. bkz. "Depolama Denetleyicisi Kartını Takma" Sayfa: 103 ve Şekil 3-15.
Kabloların depolama denetleyicisine ve SAS arka paneli kartına sıkıca bağlandıklarından emin olun.
- 11 Sistemi kapatın. bkz. "Sistemin Kapatılması" Sayfa: 73.
- 12 Sistemi elektrik prizine yeniden bağlayın ve sistemi ve bağlı çevre birimleri açın.
Sorun devam ederse, bkz. "Yardım Alma" Sayfa: 163.
- 13 Ön çerçeveyi yerine takın. bkz. "Ön Çerçevenin Takılması" Sayfa: 72.

Genişleme Kartlarına Yönelik Sorun Giderme

 **DİKKAT:** Çoğu onarım yalnızca yetkili bir servis teknisyeni tarafından yapılabilir. Sorun giderme işlemlerini ve basit onarımları yalnızca ürününüzün belgelerinde izin verildiği gibi ya da çevrimiçi hizmet veya telefon hizmeti ve destek ekibi tarafından belirtildiği gibi yapmalısınız. Dell tarafından yetkilendirilmemiş servislerden kaynaklanan zararlar garantinizin kapsamında değildir. Ürününüzle birlikte verilen güvenlik yönergelerini okuyun ve izleyin.



NOT: Bir genişleme kartıyla ilgili sorun giderilirken, işletim sistemi ve genişleme kartınızın belgelerine bakın.

- 1 Uygun çevrimiçi tanılama sınavmasını çalıştırın. bkz. "Çevrimiçi Tanılama Araçlarını Kullanma" Sayfa: 153.
- 2 Varsa, ön çerçeveyi çıkarın. bkz. "Ön Çerçeveyi Çıkarma" Sayfa: 71.
- 3 Sistemi ve bağlı çevre birimleri kapatın, sistemi elektrik prizinden çıkartın.

- 4 Sistemi açın. bkz. "Sistemin Açılması" Sayfa: 72.
- 5 Her genişletme kartının konektörüne sıkıca oturduğundan emin olun. bkz. "Genişleme Kartı Takma" Sayfa: 96.
- 6 Her genişletme kartı yükselticisinin konektörüne sıkıca oturduğundan emin olun. bkz. "Genişleme Kartı Yükselticisini Takma" Sayfa: 100.
- 7 Sistemi kapatın. bkz. "Sistemin Kapatılması" Sayfa: 73.
- 8 Sistemi elektrik prizine yeniden bağlayın, sistemi ve bağlı çevre birimleri açın.
- 9 Sorun çözülmeyince, sistemi ve bağlı çevre birimlerini kapatın ve sistemin fişini çekin.
- 10 Sistemi açın. bkz. "Sistemin Açılması" Sayfa: 72.
- 11 Sistemde takılı olan tüm genişleme kartlarını çıkarın. bkz. "Genişleme Kartının Çıkarılması" Sayfa: 98.
- 12 Sistemi kapatın. bkz. "Sistemin Kapatılması" Sayfa: 73.
- 13 Sistemi elektrik prizine yeniden bağlayın, sistemi ve bağlı çevre birimleri açın.
- 14 Uygun çevrimiçi tanılama sınavasını çalıştırın. bkz. "Sistem Tanılamayı Çalıştırma" Sayfa: 153.
Sınamalar başarısız olursa, bkz. "Yardım Alma" Sayfa: 163.
- 15 Adım 11'de çıkardığımız her genişletme kartı için aşağıdaki adımları izleyin:
 - a Sistemi ve bağlı çevre birimleri kapatın, sistemi elektrik prizinden çıkartın.
 - b Sistemi açın. bkz. "Sistemin Açılması" Sayfa: 72.
 - c Genişleme kartlarınızdan birini yeniden kurun.
 - d Sistemi kapatın. bkz. "Sistemin Kapatılması" Sayfa: 73.
 - e Uygun tanılama sınavı işlemini çalıştırın.
Sınamalar başarısız olursa, bkz. "Yardım Alma" Sayfa: 163.

Sorun Giderme - İşlemciler



DİKKAT: Çoğu onarım yalnızca yetkili bir servis teknisyeni tarafından yapılabilir. Sorun giderme işlemlerini ve basit onarımları yalnızca ürününüzün belgelerinde izin verildiği gibi ya da çevrimiçi hizmet veya telefon hizmeti ve destek ekibi tarafından belirtildiği gibi yapmalısınız. Dell tarafından yetkilendirilmemiş servislerden kaynaklanan zararlar garantinizin kapsamında değildir. Ürününüzle birlikte verilen güvenlik yönergelerini okuyun ve izleyin.

- 1 Uygun online tanılama sınama işlemini çalıştırın. bkz. "Çevrimiçi Tanılama Araçlarını Kullanma" Sayfa: 153.
- 2 Sistemi ve bağlı çevre birimlerini kapatın ve sistemin fişini çekin.
- 3 Sistemi açın. bkz. "Sistemin Açılması" Sayfa: 72.
- 4 Her işlemci ve soğutucu plakanın doğru takıldıklarından emin olun. bkz. "İşlemci Takma" Sayfa: 113.
- 5 Sistemi kapatın. bkz. "Sistemin Kapatılması" Sayfa: 73.
- 6 Sistemi elektrik prizine yeniden bağlayın, sistemi ve bağlı çevre birimleri açın.
- 7 Uygun çevrimiçi tanılama sınavasını çalıştırın. bkz. "Sistem Tanılamayı Çalıştırma" Sayfa: 153.
- 8 Sistemi ve bağlı çevre birimlerini kapatın ve sistemin fişini çekin.
- 9 Sistemi açın. bkz. "Sistemin Açılması" Sayfa: 72.
- 10 İşlemci 2'yi çıkarın. bkz. "İşlemciyi Çıkarma" Sayfa: 109.
- 11 Sistemi kapatın. bkz. "Sistemin Kapatılması" Sayfa: 73.
- 12 Sistemin fişini yeniden prize takın, sistemi ve takılı olan çevre birimlerini açın.
- 13 Uygun çevrimiçi tanılama sınavasını çalıştırın. bkz. "Sistem Tanılamayı Çalıştırma" Sayfa: 153.
Sınama işlemi başarısızlıkla sonuçlanıyorsa, işlemci arızalıdır. bkz. "Yardım Alma" Sayfa: 163.
- 14 Sistemi ve bağlı çevre birimlerini kapatın ve sistemin fişini çekin.

15 Sistemi açın. bkz. "Sistemin Açılması" Sayfa: 72.

16 İşlemci 1'i işlemci 2 ile değiştirin. bkz. "İşlemci Takma" Sayfa: 113.

17 Adım 13 doğrultusunda Adım 11 tekrarlayın.

İki işlemciyi de sınavdığımız halde sorun devam ederse, sistem kartı arızalıdır. bkz. "Yardım Alma" Sayfa: 163.

Sistem Tanılamayı Çalıştırma

Eğer sisteminizle ilgili bir sorunla karşılaşırsanız, teknik yardıma başvurmadan önce tanılamaları çalıştırın. Tanılama araçlarının amacı sisteminizin donanımını ek donanım veya veri kaybı riski olmaksızın sınamaktır. Sorunu kendiniz çözemiyorsanız, servis ve destek personeli sorunu çözenize yardımcı olmak için tanılama sınaması sonuçlarını kullanabilir.

Çevrimiçi Tanılama Araçlarını Kullanma

Bir sistem sorununu değerlendirmek için, öncelikle Çevrimiçi Tanılama Araçlarını kullanın. Dell™ Çevrimiçi Tanılama, kasa ile sabit sürücüler, fiziksel bellek, iletişim ve yazıcı bağlantı noktaları, NIC'ler, CMOS ve daha fazlası gibi depolama bileşenleri üzerindeki tanı sınamalarını içeren bir tanılama programları veya sınama modülleri paketidir. Çevrimiçi Tanılama Araçlarını kullanarak sorunu tanımlayamazsanız, yerleşik sistem tanılama araçlarını kullanın.

Desteklenen Microsoft® Windows® ve Linux işletim sistemlerini kullanan sistemler için Çevrimiçi Tanılama Araçlarını çalıştırmak üzere gereken dosyalar support.dell.com adresinde ve sisteminizle birlikte verilen DVD'lerinde mevcuttur. Tanılama araçlarını kullanma hakkında bilgi için, bkz. *Dell Çevrimiçi Tanılama Araçları Kullanıcı Kılavuzu*.

Yerleşik sistem tanılama araçları Yaşam Döngüsü Denetleyicisi kullanılarak açılabilir. Denetleyiciyi kullanma hakkında daha fazla bilgi için, support.dell.com/manuals adresindeki Dell Support web sitesinde bulunan Yaşam Döngüsü Denetleyicisi belgelerine bakın.

Yerleşik Sistem Tanılama Özellikleri

Tümleşik sistem tanılama araçları özel aygıt grupları veya aygıtlar için bir dizi menü ve seçenek sunar. Sistem tanılama menüleri ve seçenekleri size aşağıdaki eylemleri gerçekleştirme olanağı verir:

- Sınamaları bireysel veya toplu olarak gerçekleştirme
- Sınamaların sırasını denetleme
- Sınamaları tekrarlama


- Sınama sonuçlarını görüntüleme, yazdırma veya kaydetme
- Hata algılandığında sınamayı geçici olarak askıya alma veya kullanıcı tanımlı bir hata sınırına ulaşıldığında sınamayı sonlandırma
- Her sınamayı ve parametrelerini kısaca açıklayan yardım iletilerini görüntüleme
- Sınamaların başarılı bir şekilde tamamlandığını bildiren durum iletilerini görüntüleme
- Sınamalar sırasında karşılaşılan sorunlar hakkında sizi bilgilendiren hata iletilerini görüntüleme

Yerleşik Sistem Tanılama Araçlarını Kullanma Zamanı

Sistemdeki bir ana bileşen veya aygıt düzgün bir şekilde çalışmıyorsa, bileşen arızası belirtilebilir. İşlemci ve sistemin giriş/çıkış aygıtları düzgün çalıştığı sürece, sorunu tanımlamak için sistem tanılmasını kullanabilirsiniz.

Yerleşik Sistem Tanılama Araçlarını Çalıştırma

Yerleşik sistem tanılama araçları programını USC ekranından çalıştırabilirsiniz.

 **DİKKAT: Yalnızca sisteminizi sınamak için sistem tanılama programını kullanın. Bu programı diğer sistemler ile kullanmak geçersiz sonuçlara veya hata mesajlarına neden olabilir.**

- 1 Sistem önyükleme yaparken, denetleyiciyi başlatmak için <F10> tuşuna basın.
- 2 Sol bölmedeki **Tanılama Araçları**'na ve sağ bölmedeki **Tanılama Araçlarını Başlat**'ı tıklatın..

Tanılama Araçları menüsü tüm veya belirli tanılama sınamalarını çalıştırmanıza veya çıkmanıza olanak verir.

Yerleşik Sistem Tanılama Araçları

Sınama Seçenekleri

Ana Menü penceresindeki sınama seçeneğini tıklatın.

Sınama Seçeneği	İşlev
Express Test (Hızlı Sınama)	Sistemin hızlı kontrolünü gerçekleştirir. Bu seçenek, kullanıcı etkileşimi gerektirmeyen aygıt sınamalarını yürütür.
Extended Test (Genişletilmiş Sınama)	Sistemin daha kapsamlı bir kontrolünü gerçekleştirir. Bu sınama bir saat veya daha fazla sürebilir.
Custom Test (Özel Sınama)	Özel bir aygıtı sınar.
Bilgi	Sınama sonuçlarını görüntüler.

Özel Sınama Seçeneklerini Kullanma

Ana Menü penceresindeki **Custom Test** (Özel Sınama) öğesini seçtiğinizde, **Customize** (Özelleştir) penceresi size sınanacak aygıt(lar)ı seçme, belirli sınama seçeneklerini seçme ve sınama sonuçlarını görüntüleme olanağı sağlar.

Sınama Aygıtlarını Seçme

Customize (Özelleştir) penceresinin sol tarafında sınanabilecek aygıtlar listelenir. Bileşenlerini görüntülemek için bir aygıtın veya modülün yanındaki (+) işaretini tıklatın. Uygun sınamaları görüntülemek için her hangi bir bileşenin üzerindeki (+)'ya basın. Bir aygıtın bileşenlerinden çok kendisine tıklandığında sınama için aygıtın tüm bileşenleri seçilir.



NOT: Sınamak istediğiniz tüm aygıtları ve bileşenleri seçtikten sonra, **All Devices** (Tüm Aygıtlar) öğesini vurgulayın ve daha sonra da **Run Tests** (Sınamayı Başlat) öğesini tıklatın.

Tanıılama Tercihlerini Seçme

Tanıılama Seçenekleri alanından, bir aygıtın üzerinde çalıştırmak istediğiniz sınamaları seçin.

- **Non-Interactive Tests Only** (Yalnızca Etkileşimsiz Sınamalar) — Yalnızca kullanıcı müdahalesi gerektirmeyen sınamaları çalıştırır.
- **Quick Tests Only** (Yalnızca Hızlı Sınamalar) — Yalnızca aygıttaki hızlı sınamaları çalıştırır.

- **Show Ending Timestamp** (Bitiş Zamanını Göster) — Sınama kaydının zaman bilgilerini gösterir.
- **Test Iterations** (Sınama Tekrarları) — Sınamanın kaç kez yapıldığını seçer.
- **Log output file pathname** (Günlük dosyası yol adı kaydı) — Sınama kaydı dosyasının kaydedildiği USB bellek anahtarını belirlemenize olanak sağlar. Dosyayı sabit sürücüye kaydedemezsiniz.

Bilgi ve Sonuçları Görüntüleme

Özelleştir penceresinde bulunan aşağıdaki sekmeler sınama ve sınama sonuçları hakkında bilgiler sunar:

- **Results** (Sonuçlar) — Yapılmış sınamayı ve sonucu görüntüler.
- **Errors** (Hatalar) — Sınama sırasında meydana gelmiş tüm hataları görüntüler.
- **Help** (Yardım) — Mevcut konumda seçili aygıt, bileşen veya sınamayla ilgili bilgi görüntüler.
- **Configuration** (Yapılandırma) — Mevcut seçili aygıtlı ilgili temel yapılandırma bilgisini görüntüler.
- **Parameters** (Parametreler) — Sınama için ayarlayabileceğiniz parametreleri görüntüler.





Atlama Telleri (Jumper) ve Konektörler

Bu bölüm sistem atlama telleri hakkında özel bilgiler sunmaktadır. Ayrıca atlama telleri ile anahtarlar hakkında bazı temel bilgileri sunmakta olup sistemdeki çeşitli kartlarda bulunan konektörleri açıklamaktadır.

Sistem Kartı Atlama Telleri

Şekil 6-1 sistem kartındaki yapılandırma atlama tellerinin konumunu göstermektedir. Tablo 6-1 atlama teli ayarlarını göstermektedir.

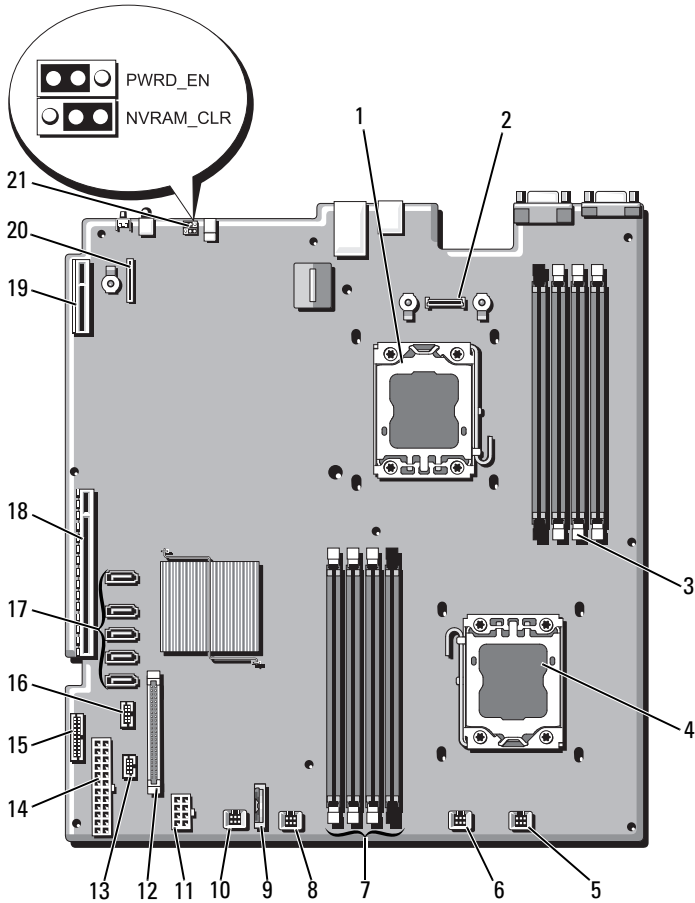
Tablo 6-1. Sistem Kartı Atlama Teli Ayarları

Atlama Teli	Ayar	Açıklama
PWRD_EN	 (varsayılan)	Şifre özelliği etkindir (2-4. pinler)
		Şifre özelliği etkindir ve iDRAC6 yerel erişiminin kilidi sonraki AC güç dönüşümünde açılmıştır (4-6. pinler)
NVRAM_CLR	 (varsayılan)	Yapılandırma ayarları sistem önyüklemesinde korunur (3-5. pinler)
		Yapılandırma ayarları sonraki sistem önyüklemesinde silinir (1-3. pinler)

Sistem Kartı Konektörleri

Sistem kartı konektörlerinin yerleri ve açıklamaları için bkz. Şekil 6-1 ve Tablo 6-2.

Şekil 6-1. Sistem Kartı Konektörleri



Tablo 6-2. Sistem Kartı Konektörleri

Öge	Konektör	Açıklama
1	CPU2	İşlemci 2
2	iDRAC6 Enterprise	iDRAC6 Enterprise kart konektörü
3	B4	Bellek modülü yuvası B4
	B1	Bellek modülü yuvası B1 (beyaz serbest bırakma kolu)
	B2	Bellek modülü yuvası B2 (beyaz serbest bırakma kolu)
	B3	Bellek modülü yuvası B3 (beyaz serbest bırakma kolu)
4	CPU1	İşlemci 1
5	FAN1	Soğutma pervanesi 1 konektörü
6	FAN2	Soğutma pervanesi 2 konektörü
7	A3	Bellek modülü yuvası A3 (beyaz serbest bırakma kolu)
	A2	Bellek modülü yuvası A2 (beyaz serbest bırakma kolu)
	A1	Bellek modülü yuvası A1 (beyaz serbest bırakma kolu)
	A4	Bellek modülü yuvası A4
8	FAN3	Soğutma pervanesi 3 konektörü
9	Pil	Sistem pili
10	FAN4	Soğutma pervanesi 4 konektörü
11	12 V	8 pinli güç konektörü
12	FP_CONN	kontrol paneli konektörü
13	BP_CONN	Arka panel güç konektörü
14	PWR_CONN	24 pinli güç konektörü
15	PDB_I2C	Güç dağıtım kartı konektörü
16	FP_USB_CONN	Arka panel USB konektörü
17	SATA_A	SATA konektörü A
	SATA_B	SATA konektörü B
	SATA_C	SATA konektörü C
	SATA_D	SATA konektörü D
	SATA_E	SATA konektörü E

Tablo 6-2. Sistem Kartı Konektörleri (devamı)

Öge	Konektör	Açıklama
18	RISER	Genişletme kartı yükselticisi konektörü
19	RISER	Genişletme kartı yükselticisi konektörü
20	iDRAC6 Express	iDRAC6 Express kartı konektörü
21	PSWD_EN	Şifre etkinleştirme atlama teli
	NVRM_CLR	NVRAM silme atlama teli

Unutulan Parolayı Devre Dışı Bırakma

Sistemin yazılım güvenlik özellikleri bir sistem şifresi ve bir kurulum şifresini içerir. Bunlar "Sistem Kurulum Programını ve UEFI Önyükleme Yöneticisini Kullanma" Sayfa: 47 bölümünde ayrıntılı olarak incelenmiştir. Şifre atlama teli bu şifre özelliklerini etkinleştirir veya devre dışı bırakır ve kullandığı mevcut şifreleri siler.

⚠ DİKKAT: Çoğu onarım yalnızca yetkili bir servis teknisyeni tarafından yapılabilir. Siz yalnızca ürününüzün belgelerinde belirtilen sorun giderme bölümü altındaki uygulamaları veya çevrimiçi ya da telefonla hizmet ve destek ekibinin bildirdiği basit onarımları gerçekleştirebilirsiniz. Dell tarafından yetkilendirilmemiş servislerden kaynaklanan zararlar garantinizin kapsamında değildir. Ürününüzle birlikte verilen güvenlik yönergelerini okuyun ve izleyin.

- 1 Sistemi, bağlı çevre birimleri ile birlikte kapatın ve sistemin fişini prizden çekin.
- 2 Sistemi açın. bkz. "Sistemin Açılması" Sayfa: 72.
- 3 Şifreyi silmek için şifre atlama telini "devre dışı" konumuna taşıyın. bkz. Tablo 6-1.

Sistem kartındaki şifre atlama telini bulmak için bkz. Şekil 6-1.

- 4 Sistemi kapatın. bkz. "Sistemin Kapatılması" Sayfa: 73.
- 5 Sisteminizi ve çevre donanımlarını elektrik çıkışlarına bağlayın ve sistemi açın.

Mevcut şifreler sistem şifre atlama teli fişi "devre dışı" konumdayken yeniden başlatılana kadar devre dışı bırakılmaz (silinmez). Ancak yeni bir sistem ve/veya yönetici şifresi belirlemeden önce atlama teli fişini yeniden etkin konumuna getirmeniz gerekir.



NOT: Atlama teli fişi "devre dışı" konumundayken yeni bir sistem ve/veya yönetici şifresi belirlerseniz, sistem sonraki yeniden başlatmada yeni şifreleri siler.

- 6** Sistemi, bağlı çevre birimleri ile birlikte kapatın ve sistemin fişini prizden çekin.
- 7** Sistemi açın. bkz. "Sistemin Açılması" Sayfa: 72.
- 8** Şifre işlevini eski durumuna getirmek için şifre atlama telini yeniden etkin konumuna taşıyın. bkz. Tablo 6-1.
- 9** Sistemi kapatın. bkz. "Sistemin Kapatılması" Sayfa: 73.
- 10** Sisteminizi ve çevre donanımlarını elektrik çıkışlarına bağlayın ve sistemi açın.
- 11** Yeni bir sistem ve/veya kurulum parolası atayın.
Sistem Kurulumu programını kullanarak yeni bir şifre belirlemek için, bkz. "Sistem ve Kurulum Şifresi Özellikleri" Sayfa: 62.

Yardıma Alma

Dell ile İletişim Kurma

ABD'deki müşterilerimiz 800-WWW-DELL (800-999-3355) no'lu telefonu arayabilir.



NOT: Etkin bir İnternet bağlantınız yoksa, iletişim bilgilerinizi satış faturanızda, irsaliyede, fişte veya Dell ürün kataloğunda bulabilirsiniz.

Dell, çok sayıda çevrimiçi ve telefonla destek ve hizmet seçenekleri sağlar. Bu hizmetlerin kullanılabilirliği ülkeye ve ürüne göre değişir ve bölgenizde bazı hizmetler verilemiyor olabilir. Satış, teknik destek veya müşteri hizmeti konularında Dell'e başvurmak için:

- 1 **support.dell.com** sitesini ziyaret edin.
- 2 Sayfanın altındaki **Ülke/Bölge Seçin** açılır menüsünden ülkenizi veya bölgenizi seçin.
- 3 Sayfanın sol tarafındaki **Bize Ulaşın**'ı tıklayın.
- 4 Gereksiniminize uygun hizmet veya destek bağlantısını seçin.
- 5 Size en uygun Dell'e başvurma yöntemini seçin.

Dizin

I

- ısı emici, 111
- ıslak sistem
 - sorun giderme, 138

Ş

- şifreler
 - devre dışı bırakma, 160

A

- arka panel özellikleri, 15
- atlama kabloları (sistem kartı), 157

B

- başlangıç
 - sistem özelliklerine erişim, 11
- bellek
 - sorun giderme, 143
- Bellek Aynalama bellek modu, 90
- bellek modu
 - bellek aynalama, 90
 - Eniyileyici, 90
 - Gelişmiş ECC, 90

- bellek modülleri (DIMM'ler)
 - çıkarma, 94
 - takma, 92
- UDIMM yapılandırılmaları, 96
- yapılandırma, 89

- Birleştirilmiş Sunucu Yapılandırıcısı Yaşam Döngüsü Denetleyicisi, 66

BMC

- yapılandırma, 66

Ç

- çıkarma
 - bellek modülleri, 94
 - çerçeve, 71
 - genişletme kartı, 98
 - güç kaynağı, 86
 - güç kaynağı kapağı, 88
 - işlemci, 109
 - kapak, 72
 - kontrol paneli tertibatı, 118
 - ön panel G/Ç modülü, 121
 - sabit disk kapağı, 75
 - SAS arka panel kartı, 123
 - SAS denetleyicisi, 101
 - sistem kartı, 130
 - soğutma örtüsü, 74

çerçeve, 71

D

değiştirme

güç kaynağı, 87

sistem pili, 114

soğutma pervanesi, 85

Dell

iletişim kurma, 163

Dell PowerEdge Diagnostics

kullanma, 153

Dell'le iletişim kurma, 163

destek

Dell'le iletişim kurma, 163

DIMM'ler

Bkz. bellek modülleri (DIMM'ler).

disk kapağı

çıkarma, 75-76

E

Eniyileyici bellek modülü, 90

G

garanti, 45

Gelişmiş ECC bellek modu, 90

genişleme kartları

çıkarma, 98

SAS denetleyicisi, 101

takma, 96

genişletme kartı

sorun giderme, 148

genişletme yuvaları, 95

görüntü

arka panel konektörü, 15

göstergeler

arka panel, 15

güç, 12, 18

NIC, 17

ön panel, 12

güç göstergeleri, 12, 18

güç kaynağı kapağı, 88

güç kaynakları

çıkarma, 86

değiştirme, 87

göstergeler, 18

güvenlik, 135

H

hasarlı sistemler

sorun giderme, 140

hata mesajları, 48

I

işlemci

Bkz. işlemci.

çıkarma, 109

takma, 113

yükseltmeler, 109

işlemciler
sorun giderme, 150

iDRAC kartı
sistem bağlantı noktası, 15
takma, 104, 106

iDRAC Yapılandırma
Programı, 67

iletiler
uyarı, 45

K

kapak
açma, 72
güç kaynağı, 88
kapama, 73
sabit disk, 75

klavyeler
sorun giderme, 136

konektörler
sistem kartı, 158
USB, 12
video, 12

kontrol paneli aksamı
özellikler, 12

kontrol paneli tertibatı
çıkarma, 118
takma, 120

kurulum parolası, 64

M

mesajlar
hata mesajları, 48
sistem, 21

N

NIC
göstergeler, 17

NIC'ler
arka panel konektörleri, 15
sorun giderme, 137

Ö

ön panel G/Ç modülü, 121
çıkarma, 121
takma, 123
ön panel özellikleri, 12

P

parola
kurulum, 64
sistem, 62

pil
SAS RAID kartı pili sorunlarını
giderme, 147

pil (sistem)
değiřtirme, 114

piller
sorun giderme, 140

POST
sistem özelliklerine erişim, 11

S

sabit disk
sorun giderme, 145-146

sabit sürücüler (çalışırken
takılabilir)
takma, 77

SAS arka panel kartı
çıkarma, 123
takma, 126

SAS denetleyicisi ek kartı
sorun giderme, 147

SAS denetleyicisi kartı
çıkarma, 101
takma, 103

SAS RAID denetleyicisi ek kartı
sorun giderme, 147

SAS sabit sürücü. *Bkz.* sabit
sürücü.

SATA sabit sürücü. *Bkz.* sabit
sürücü.

sistem
açma, 72
kapatma, 73

sistem kartı
atlama kabloları, 157
çıkarma, 130
konektörler, 158
takma, 132

sistem kurulumu ekranları
ana, 49

sistem kurulumu programı
bellek ayarları, 51
giriş için tuşa basma, 48
güç yönetimi, 57
işlemci ayarları, 52
önyükleme ayarları, 53
PCI IRQ ayarları, 55
seri iletişim seçenekleri, 56
sistem güvenliği seçenekleri, 57
tümleşik aygıtlar, 54

sistem mesajları, 21

sistem özellikleri
erişim, 11

sistem parolası, 62

sistem soğutması
sorun giderme, 142

sisteminizi korumak, 57, 63

soğutma örtüsü
çıkarma, 74
takma, 75

soğutma pervaneleri
sorun giderme, 142

soğutma pervanesi
değiřtirme, 85

sorun giderme
ıslak sistem, 138
bellek, 143
dahili sabit sürücü, 146
genişletme kartı, 148
harici bağlantılar, 136
hasarlı sistem, 140
işlemciler, 150
klavye, 136
NIC, 137
pil, 140
sabit sürücü, 145-146
SAS RAID denetleyicisi ek
kartı, 147
sistem soğutması, 142
soğutma pervaneleri, 142
video, 136

T

takma
bellek modülleri, 92
genişletme kartı, 96
güç kaynağı kapağı, 88
işlemci, 113
iDRAC kartı, 104, 106
kontrol paneli tertibatı, 120
ön panel G/Ç modülü, 123
sabit disk kapağı, 76
sabit sürücü (çalışırken
takılabilir), 77
SAS arka panel kartı, 126
SAS denetleyicisi, 103
soğutma örtüsü, 75

tanılama
Dell PowerEdge Diagnostics
kullanımı, 153
sınama seçenekleri, 155
tanılama araçları
gelişmiş sınama seçenekleri, 155
kullanım zamanı, 154
telefon numaraları, 163
TPM güvenliği, 57

Ü

UEFI Ön Yükleme Yöneticisi
ana ekran, 61
giriş, 60
Sistem Yardımcı Programları
ekranı, 62
UEFI Ön Yükleme Yöneticisi
ekranı, 61

USB

ön panel konektörleri, 12
USB aygıtı
arka panel konektörleri, 15
uyarı mesajları, 45
uzaktan erişim denetleyicisi
Bkz. iDRAC.

V

video
ön panel konektörleri, 12
sorun giderme, 136

Y

Yerleşik Sistem Yönetimi, 66

yönergeler

bellek takma, 89

genişleme kartı montajı, 95

harici aygıtları bağlama, 17

yükseltmeler

işlemci, 109

yuvalar

Bkz. genişletme yuvaları.